

Käyttöohje

KaVo uniQa



Myynti:

KaVo Dental GmbH
Bismarckring 39
88400 Biberach
Germany
Puh. +49 7351 56-0
Faksi +49 7351 56-1488

Valmistaja:

KaVo Dental GmbH
Bismarckring 39
88400 Biberach
Germany
www.kavo.com



Sisällys

| | |
|--|-----------|
| 1 Ohjeita käyttäjälle | 6 |
| 1.1 Takuehdot..... | 8 |
| 2 Turvallisuus | 9 |
| 2.1 Räjähdyshaara | 9 |
| 2.2 Infektiovaara | 9 |
| 2.3 Sähköisku..... | 10 |
| 2.4 Tekninen kunto | 10 |
| 2.5 Sähkömagneettiset kentät..... | 10 |
| 2.6 Käyttö | 11 |
| 2.7 Lisävarusteet ja yhdistäminen muihin laitteisiin..... | 11 |
| 2.8 Henkilökunnan pätevyys | 12 |
| 2.9 Huolto ja korjaus | 12 |
| 2.10 Internet-turvallisuus (cybersecurity) | 12 |
| 2.11 Käyttötarkoitus – määräysten mukainen käyttö | 13 |
| 3 Tuotekuvaus | 17 |
| 3.1 Hoitoyksikkö | 17 |
| 3.1.1 KaVo uniQa T..... | 17 |
| 3.1.2 KaVo uniQa TM | 18 |
| 3.1.3 KaVo uniQa S..... | 19 |
| 3.1.4 KaVo uniQa Cart..... | 20 |
| 3.2 Lääkärin hoitoyksikkö - vaihtoehdot..... | 20 |
| 3.2.1 T-pöytä | 21 |
| 3.2.2 TM-pöytä..... | 22 |
| 3.2.3 S-pöytä | 23 |
| 3.2.4 Cart | 24 |
| 3.3 Hoitajan hoitoyksikkö..... | 24 |
| 3.4 Kolmi- ja monitoimikäsikappale (3F- ja MF-käsikappale)..... | 25 |
| 3.5 Käyttölaitteet | 26 |
| 3.5.1 Lääkärin hoitoyksikkö/TM-pöytä/Cart | 26 |
| 3.5.2 Lääkärin hoitoyksikön S-pöytä | 27 |
| 3.5.3 Hoitajan hoitoyksikkö..... | 28 |
| 3.5.4 Näppäinryhmät | 28 |
| 3.6 Jalkakäynnistin..... | 29 |
| 3.7 Tuotteen kyltit..... | 30 |
| 3.7.1 Varoituskyltit ja turvamerkinnät | 30 |
| 3.7.2 Teho- ja tyyppikilvet | 30 |
| 3.8 Tekniset tiedot | 32 |
| 3.9 KaVo Servicetisch 1568 -huoltopöytä (valinnainen lisävaruste)..... | 38 |
| 4 Käyttö | 39 |
| 4.1 Kytke laite päälle | 39 |
| 4.2 Lääkärin hoitoyksikön liikuttaminen | 40 |
| 4.2.1 T-/TM-/S-pöydän liikuttaminen | 40 |
| 4.2.2 Cart-yksikön liikuttaminen..... | 41 |
| 4.3 Pöytätason liikuttaminen | 42 |
| 4.4 Hoitajan hoitoyksikön liikuttaminen | 43 |
| 4.4.1 Instrumenttitelineen asennus (valinnainen rakennesarja) | 44 |
| 4.5 Potilasosan liikuttaminen (valinnainen) | 44 |
| 4.6 Potilastuolin säätäminen..... | 45 |

| | | |
|---------|---|-----|
| 4.6.1 | Käsinoja | 46 |
| 4.6.2 | Potilastuolin asennon säätäminen automaattisesti | 46 |
| 4.6.3 | Potilastuolin asennon säätäminen käsin | 48 |
| 4.7 | Päätukien säätäminen | 49 |
| 4.7.1 | Kaksinivelisen pään tuen säätäminen painikkeella | 49 |
| 4.7.2 | Kaksinivelisen pään tuen säätäminen kääntönupin avulla | 50 |
| 4.7.3 | Käännä päänalustyynyä | 50 |
| 4.8 | Hätäseis-kytkimet | 51 |
| 4.9 | Kosketusnäytön kautta toimivat toiminnot | 53 |
| 4.9.1 | Lääkärin valinta | 54 |
| 4.9.2 | Tilailmoitus | 54 |
| 4.9.3 | Valikko Hoito | 55 |
| 4.9.4 | Valikko Ajastin | 61 |
| 4.9.5 | Valikko Potilaan kommunikointi | 62 |
| 4.9.6 | Hygieniatoiminnot | 74 |
| 4.9.7 | Valikko Asetukset | 76 |
| 4.10 | Toimintojen käyttö lääkärin tai hoitajan hoitoyksikön paneelin kautta | 90 |
| 4.10.1 | Tuolin toimintojen käyttö | 90 |
| 4.10.2 | Hygieniatoimintojen käyttö | 91 |
| 4.10.3 | Valotoimintojen käyttäminen | 91 |
| 4.10.4 | Ajastimen käyttö | 92 |
| 4.10.5 | Imuletkujen käyttö | 92 |
| 4.10.6 | Säädä monitoiminen käsikappale | 92 |
| 4.10.7 | VACUstopp | 93 |
| 4.11 | Kolmi- tai monitoimikäsikappaleen käyttö | 94 |
| 4.11.1 | Lampun vaihto (vain monitoimikäsikappale) | 97 |
| 4.12 | PiezoLED:in käyttö | 97 |
| 4.13 | Jalkakäynnistimen käyttö | 98 |
| 4.13.1 | Potilastuolin asennon säätäminen jalkakäynnistimen avulla | 99 |
| 4.13.2 | Hoitotavan esivalinta | 100 |
| 4.13.3 | Lääkärin esivalinta | 100 |
| 4.13.4 | Intrumenttien käynnistys ja säätö | 101 |
| 4.13.5 | Jäähdytystilan säätö | 101 |
| 4.13.6 | Puhallinilman käyttö | 101 |
| 4.13.7 | Moottorin pyörimissuunnan esivalinta vasemmalle | 101 |
| 4.13.8 | Instrumenttivalon säätäminen | 102 |
| 4.13.9 | Fysiologisen keittosuolaliuoksen käyttö (valinnainen lisävaruste) | 102 |
| 4.13.10 | Johdottoman jalkakäynnistimen erityiset toiminnot | 102 |
| 4.13.11 | Johdottoman jalkakäynnistimen lataus | 107 |
| 4.14 | Hoitolampun käyttö | 108 |
| 4.14.1 | Hoitovalon säätö | 109 |
| 4.15 | KL 703 LEDin käyttö ENDO-käytössä (valinnainen lisävaruste) | 110 |
| 4.15.1 | Endo-moottorin tallennuspaikka | 112 |
| 4.15.2 | ENDO-käytön haku | 112 |
| 4.15.3 | Parametrien säätö | 113 |
| 4.15.4 | Viilätietopankki | 113 |
| 4.15.5 | Viilaprofiilien editointi/määritys/muuttaminen | 114 |
| 4.15.6 | Poistu hoitotavasta "Endodontia" | 120 |
| 4.16 | Kirurgiamoottorin SL600 käyttö (valinnainen lisävaruste) | 121 |
| 4.16.1 | Pumpun liittäminen fysiologiseen keittosuolaliuokseen ja sen käyttö | 121 |
| 4.16.2 | Kirurgiamoottorin SL 600 liittäminen | 122 |

| | | |
|----------|--|------------|
| 4.16.3 | Kirurgiakäytön valinta | 122 |
| 4.16.4 | Käsi- tai kulmakappaleen liittäminen tai poistaminen..... | 123 |
| 4.16.5 | Moottorin käynnistys..... | 124 |
| 4.16.6 | Kirurgia-moottorin käyttö ohjelmavaiheilla | 124 |
| 4.16.7 | Kirurgiamoottorin käyttö toiminnossa "Vapaa käyttö" | 127 |
| 4.16.8 | Instrumenttivalon (LUX) säätö | 128 |
| 4.16.9 | Automaattinen kalibrointi | 129 |
| 4.16.10 | Kirurgiakäytön valinta | 130 |
| 4.17 | Fysiologisen keittosuolaliuoksen pumpun käyttö (optionaalinen lisävaruste)..... | 130 |
| 4.17.1 | Jäähdytysaineen liitäntä | 131 |
| 4.17.2 | Pumpun kytkeminen päälle ja säätäminen | 134 |
| 4.17.3 | Jäähdytysnestesäiliön vaihto..... | 135 |
| 4.17.4 | Hoidon jälkeen: Hävittäminen | 135 |
| 4.18 | USB-liitännän käyttö | 136 |
| 4.19 | Kameran käyttö..... | 136 |
| 4.20 | Huoltopöytä 1568 (valinnainen lisävaruste) | 137 |
| 4.20.1 | Huoltopöydän liikuttelu | 137 |
| 4.21 | Vieraan laitteen liittäminen | 138 |
| 4.22 | Vesipullon käyttö | 139 |
| 5 | Valmistelumenetelmät standardin DIN EN ISO 17664 mukaan | 140 |
| 6 | Lisävarusteet ja rakennesarjat..... | 141 |
| 6.1 | Laite..... | 141 |
| 6.2 | Hoitajan hoitoyksikkö..... | 141 |
| 6.3 | Hammaslääkärin hoitoyksikkö..... | 142 |
| 6.4 | Potilastuoli | 142 |
| 7 | Turvataarkastus - tarkastusohjeet..... | 144 |
| 7.1 | Johdanto | 144 |
| 7.1.1 | Yleiset ohjeet | 144 |
| 7.1.2 | Ohjeita sähkökäyttöisille terveydenhuollossa käytettäville järjestelmille..... | 145 |
| 7.1.3 | Turvatestin osat | 145 |
| 7.1.4 | Tarkastusajankohdat | 146 |
| 7.1.5 | Tarkastusohjeet IEC 62353:n mukaan..... | 146 |
| 7.1.6 | Ohjeita toistuvaan tarkastukseen | 146 |
| 7.2 | Turvatestin ohjeet | 147 |
| 7.2.1 | Laitteelle suoritettavat valmistelut..... | 147 |
| 7.2.2 | Silmämääräinen tarkastus (tarkastus katsomalla)..... | 147 |
| 7.2.3 | Mittaukset | 149 |
| 7.2.4 | Toimintatestit..... | 157 |
| 7.2.5 | Arviointi ja dokumentointi | 158 |
| 7.3 | Turvataarkastuksen tarkastuspöytäkirja | 160 |
| 7.4 | Liite - Ylimääräiset mittauspisteet..... | 160 |
| 7.4.1 | Ylimääräiset koestuspisteet SL X/ | 161 |
| 7.4.2 | Ylimääräiset mittauspisteet AP X EGA-/EPA-mittaukseen | 162 |
| 8 | Häiriöiden poisto | 163 |
| 9 | Sähkömagneettista yhteensopivuutta koskevat tiedot, ks. IEC 60601-1-2 | 165 |
| 9.1 | Käyttöympäristö ja EMC-varoitukset..... | 165 |
| 9.2 | Sähkömagneettisten testien tulokset | 165 |

1 Ohjeita käyttäjälle

Arvoisa käyttäjä,

KaVo toivoo, että uusi laadukas tuotteesi tuottaa sinulle paljon iloa. Noudattamalla seuraavia ohjeita käytät laitettasi häiriöttömästi, taloudellisesti ja turvallisesti.






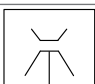
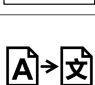
© Copyright by KaVo Dental GmbH

Kaikki muut merkit ovat kulloisenkin merkin omistajan omaisuutta.







Kohderyhmä












Käyttöohje on kohdistettu sairaanhoidon ammattilaisille, erityisesti hammaslääkäreille sekä vastaanoton työntekijöille.

Yleiset merkit ja symbolit

| | |
|---|--|
|  | Katso luku Käyttäjän ohjeet/turvatasot |
|  | Tärkeää tietoa käyttäjille ja teknikoille |
|  | Suoritettavat toimenpiteet |
|  | CE-merkintä (Communauté Européenne). Tällä merkinnällä varustettu tuote vastaa vastaavissa EY-direktiiveissä asetettuja vaatimuksia. |
|  | 135 °C Sterilointi höyryssä 134 °C -1 °C / +4 °C (273 °F -1,6 °F / +7,4 °F) |
|  | Lämpödesinfiointi mahdollista |
|  | Alkuperäinen kieli saksa |

Pakkaustiedot

| | |
|---|---|
|  | Materiaalinumero |
|  | Sarjanumero |
|  | Valmistaja |
|  | Huomio: Tutustu liitteenä oleviin asiakirjoihin |
|  | Huomioi digitaalinen käyttöohje |
|  | HIBC koodi |

| | |
|---|--|
|  | EAC-vaatimustenmukaisuusmerkki (Eurasian Conformity) |
|  | Kuljetus- ja varastointiedellytykset (lämpötila-alue) |
|  | Kuljetus- ja varastointiedellytykset (ilmanpaine) |
|  | Kuljetus- ja varastointiedellytykset (ilman kosteus) |
|  | Suojattava kosteudelta |
|  | Suojattava iskuilta |
|  | Kuljetus pystyasennossa |
|  | Sallittu pinokuorma |
|  | Lääkinnällinen laite, lääkinällisten tuotteiden merkintä |
|  | Lääkinnällisten tuotteiden CE-merkintä |
|  | UDI-symboli |

Vaaraluokat

Henkilö- ja ainevahinkojen välttämiseksi tässä dokumentissa esitetyt varoitukset on huomioitava ja turvaohjeita on noudatettava. Varoitukset on merkitty seuraavalla tavalla:



VAARA

Tilanteet, jotka – jos niitä ei vältetä – aiheuttavat välittömän kuoleman tai vaikeita loukkaantumisia.



VAROITUS

Tilanteet, jotka – jos niitä ei vältetä – voivat aiheuttaa välittömän kuoleman tai vaikeita loukkaantumisia.



VARO

Tilanteet, jotka – jos niitä ei vältetä – voivat aiheuttaa keskivaikeita tai lieviä loukkaantumisia.

HUOMIO

Tilanteet, jotka – jos niitä ei vältetä – voivat aiheuttaa aineellisia vahinkoja.



KaVo Technischer-Service

Teknisissä kysymyksissä ole hyvä ja ota yhteyttä KaVon tekniseen palveluun:
+49 (0) 7351 56-1000
service.einrichtungen@kavo.com tai service.treatmentunits@kavo.com

Kyselyn yhteydessä on aina ilmoitettava tuotteen sarjanumero! Lisätietoja:
www.kavo.com

1.1 Takuehdot

KaVo myöntää loppukäyttäjälle takuun luovutusprotokollassa mainitun tuotteen moitteettomasta toiminnasta sekä materiaalin tai valmistuksen virheettömyydestä 12 kuukauden ajaksi ostopäivästä lähtien seuraavin edellytyksin:

Jos valitukset ovat perusteluja, KaVo korvaa vauriot tai puuttuvat osat takuun puitteissa valintasi mukaan toimittamalla maksutta joko uuden tuotteen tai korjaamalla kyseiset tuotteet. Muita vaatimuksia, samantekevää, mitä ne koskevat, ei voida esittää. Viiveen sekä törkeän laiminlyönnin tai tahallisuuden tapauksessa tämä pätee ainoastaan silloin, kun pakottavat lain määräykset eivät sitä estä.

KaVo ei vastaa vaurioista ja niiden seuraamuksista silloin, kun ne aiheutuvat luonnollisesta kulumisesta, asiattomasta puhdistuksesta tai huollosta, käyttö-, huolto- tai liitännämääräysten noudattamatta jättämisestä, kalkkeutumisesta ja ruostumisesta, ilman- ja vedensyötön epäpuhtauksista tai kemiallisista tai sähköisistä vaikutuksista, jotka ovat epätavallisia tai eivät tehdasmääräysten mukaan ole sallittuja.

Takuu ei yleisesti kata polttimoita, lasi- tai kumiosia eikä muovin värin kestävyyttä.

Vastuu on poissuljettu tapauksissa, joissa vauriot tai niiden seuraukset johtuvat asiakkaan tai kolmannen osapuolen tuotteelle tekemistä toimenpiteistä tai muutoksista.

Tämä takuu pätee ainoastaan silloin, kun tuotteeseen kuuluva luovutusprotokolla (kopio) on lähetetty KaVolle ja laitteen haltija/käyttäjä pystyy esittämään alkuperäisen luovutusprotokollan.

2 Turvallisuus

Nämä käyttöohjeet ovat tuotteen yksi osa ja näihin on tutustuttava huolella ennen tuotteen käyttöönottoa ja näiden on aina oltava tuotteen käyttäjän saatavilla.

Tuotetta saa käyttää vain sen määritettyyn käyttötarkoitukseen, kaikenlainen määräystenvastainen käyttö on kielletty.



HUOMAUTUS

Kaikki tuotteen yhteydessä esiintyneet merkittävät tapaukset on ilmoitettava valmistajalla ja jäsenmaan, jossa potilas asuu, vastaaville viranomaisille.

2.1 Räjähdyksivaara

Tuotteesta lähtevät sähköiset kipinät voivat aiheuttaa tulipalon.

- ▶ Tuotetta ei saa asentaa paikkoihin, joissa on räjähtämisvaara tai käyttää tällaisissa paikoissa.

Lääketieteessä käytettävät kaasut voivat aiheuttaa räjähdysten.

- ▶ Älä käytä lääketieteessä käytettäviä kaasuja tuotteen lähellä.

2.2 Infektiovaara

Kontaminoidut lääkinnälliset tuotteet voivat aiheuttaa tartunnan potilaalle, käyttäjälle tai kolmannelle osapuolelle.

- ▶ Noudata sopivia henkilökohtaisia suojatoimenpiteitä.
- ▶ Noudata komponenttien käyttöohjeita.
- ▶ Valmistele tuote ja varusteet ennen ensimmäistä käyttöönottoa ja aina käytön jälkeen.
- ▶ Ennen tuotteen hävittämistä käsittele tuote ja lisävarusteet vastaavasti.

Kurkotettaessa instrumenttipöydällä oleviin laitteisiin tai muihin hoitolaitteisiin voi instrumenttien järjestys aiheuttaa loukkaantumisia tai infektioita.

- ▶ Huomio instrumenttien järjestys, jotta ne eivät pääse aiheuttamaan loukkaantumisia hoidon yhteydessä.

Riippuvat instrumentit (S-pöytä) voivat aiheuttaa loukkaantumisia.

- ▶ Lääkärin hoitovälinettä liikuteltaessa on huolehdittava siitä, ettei kukaan loukkaannu.

Normien mukaisissa liitännöissä voidaan käyttää muiden valmistajien tuotteita, joissa ei ole suojalaitetta, joka estää hoitoveden imun takaisin instrumenttien kautta hammaslääkärin hoitolaitteeseen. Infektiot saattavat syntyä instrumenttien takaisinimu-toiminnon vuoksi.

- ▶ Käytettäessä muiden valmistajien tuotteita normien mukaisissa liitännöissä on huolehdittava siitä, että tuotteet on varustettu vastaavalla suojalaitteella.
- ▶ Älä käytä tuotteita, joihin ei ole liitetty suojalaitetta.

Jos vieraan laitteen liitännän (valinnainen) rakennesarjaan on liitetty vedenkuluttaja, voi seisova vesi aiheuttaa mikro-organismien muodostumista uudelleen.

- ▶ Kaikki vesipisteet huuhdellaan huolellisesti ilman instrumentteja (jos mahdollista) ennen töiden aloittamista.
- ▶ Ennen ensimmäistä käyttöönottoa ja seisonta-aikojen jälkeen (viikonloppu, juhlapyhät, loma jne.) ilma- ja vesijohdot puhdistetaan huuhtelemalla tai puhaltamalla kauttaaltaan niiden lävitse.
- ▶ Huomioi vesipisteen H₂O₂-kestävyys, koska vesi on rokotettu OXYGENAL 6:lla (pitoisuus jopa 0,02 %).

Mikro-organismien muodostuminen voi aiheuttaa infektioita.

- ▶ Suorita intensiivinen mikro-organismien tuhoaminen.
- ▶ Juoksuta suun huuhtelulasin täyttöhanaa useampaan otteeseen.

2.3 Sähköisku

Ei-lääkinnällisen järjestelmän väärä liitäntä laitteen USB-liitäntään voi aiheuttaa sähköiskun sekä potilaan, käyttäjän tai kolmannen osapuolen loukkaantumisen.

- ▶ Liitettäessä IT-laitetta sähkökäyttöiseen lääkinnälliseen järjestelmään on huomioitava normi IEC 60601-1.
- ▶ Käytä vain USB-laitteita, joissa ei ole lisäverkkoa (USB-käyttöinen).
- ▶ Käyttöosien, jotka liitetään lääkärin laitteen USB-liitäntään, pitää olla eristetty vastaavasti.
- ▶ USB-käyttöiset laitteet, jotka eivät täyty liitäntäosille vaadittua eristystä, pitää sijoittaa siten, että USB-laite ei joudu kosketuksiin potilaan kanssa.
- ▶ USB-käyttöisiä laitteita, jotka eivät täyty liitäntäosille vaadittua eristystä, ei saa koskettaa saamaan aikaan kuin potilasta.

2.4 Tekninen kunto

Vaurioitunut tuote tai vaurioituneet komponentit voivat aiheuttaa loukkaantumis- ja vaurioita potilaalle, käyttäjälle ja kolmannelle henkilölle.

- ▶ Käytä tuotetta ja komponentteja vain, jos niissä ei näy ulkoisia vaurioita.
- ▶ Käyttäjän on aina varmistettava ennen laitteen käyttöä laitteen turvallinen toiminta ja määräysten mukainen kunto.
- ▶ Jos laitteessa ilmenee halkeamia tai selviä pintamuutoksia, on vastaavat osat annettava huollon tarkastettaviksi.
- ▶ Jos seuraavia kohtia ilmenee, älä käytä laitetta enää ja anna laite huoltohenkilökunnan tarkastettavaksi:
 - Toimintahäiriöt
 - Vauriot
 - Epäsäännölliset käyttöönotot
 - Liian voimakas värinä
 - Ylikuumentuminen
 - Työkalu ei kiinnity kunnolla

Laitteen sähköturvallisuus voi vaarantua sopimattomien käyttöolosuhteiden vuoksi.

- ▶ Luvussa "Tekniset tiedot" annetuissa käyttöedellytyksistä on ehdottomasti pidettävä kiinni.

Letkut voivat puhjeta tarrojen kohdalta.

- ▶ Älä käytä letkuissa liimatarroja tai teippinauhaa.

2.5 Sähkömagneettiset kentät

Sähkömagneettiset kentät saattavat vaikuttaa siirräntäjärjestelmien (kuten sydämentahdistimen) toimintaan.

- ▶ Kysy aina ennen hoitoa potilaalta, onko hänellä sydämentahdistin tai joku muu siirräntäinen ja kerro hänelle mahdollisista riskeistä.

Korkeataajuiset viestintälaitteet voivat vaikuttaa sähköisiin lääkinällisiin laitteisiin.

- ▶ Matkapuhelimien käyttö on kielletty vastaanotoilla, sairaaloissa ja laboratorioissa.
- ▶ Aseta elektroniset laitteet, kuten tallennusvälineet, kuulolaitteet jne. käytön ajaksi sivuun.
- ▶ Sähkömagneettista yhteensopivuutta koskevat tiedot on huomioitava asennuksen ja käyttöönoton yhteydessä.
- ▶ Jos laitetta on käytettävä muiden laitteiden välittömässä läheisyydessä, tarkkaile laitetta tai järjestelmää mahdollista vikatoimintojen varalta.

2.6 Käyttö

Loukkaantumisvaara, kun potilastuoli on kohdistettu vaakasuoraan.

- ▶ Älä aseta pääpuolen, jalkopään tai tyynyn reunan päälle tai tukeudu siihen, jos potilastuoli on kohdistettu vaakasuoraan.
- ▶ Ei saa asettaa käsinojien päälle tai tukeutua niihin.

Varsijärjestelmän liiallinen kuormitus voi vaurioittaa laitetta, vaurioitunut laite puolestaan voi puolestaan aiheuttaa loukkaantumisia potilaalle ja käyttäjälle.

- ▶ Kääntövartta, jousivartta ja lääkärin ja hoitajan hoitoyksikköä ei saa kuormittaa tukeutumalla niihin.

Jos puhdistusta suorittavaa henkilökuntaa ei ole opastettu riittävästi tai hoitoyksikölle ei ole suoritettu tarpeellisia esitoimenpiteitä, voi loukkaantumisia tapahtua.

- ▶ Hoitotilat on tarkoitettu vain koulutetun ammattihenkilökunnan sekä koulutuksen saaneen puhdistustöitä suorittavan henkilökunnan käyttöön.
- ▶ Tuoli asetetaan puhdistusasentoon ja laite sammutetaan.

Johdottoman jalkakäynnistimen latauslaitteen vääränlainen käyttö voi aiheuttaa loukkaantumisvaaran tai vaurioittaa laitteita.

- ▶ Älä käytä hoitoyksikköä latauksen aikana.
- ▶ Johdottoman jalkakäynnistimen mukana toimitettua latauslaitetta ei saa käyttää patterien lataamisen, joita ei ole tarkoitettu ladattaviksi.
- ▶ Johdottoman jalkakäynnistimen saa ladata vain KaVon tuotteen mukana toimittamalla latauslaitteella.

Potilastuolin pitkäaikainen käyttö voi aiheuttaa dekubituksen muodostumista.

- ▶ Jos hoitotoimenpiteet kestävät kauan, huomioi dekubituksen syntymisvaara.

Ylikuorma ja dynaaminen kuormitus voi aiheuttaa loukkaantumisia ja aineellisia vaurioita.

- ▶ Potilastuolia saa kuormittaa vain kuormitusrajaan (185 kg) asti.
- ▶ Potilastuolia ei saa kuormittaa dynaamisesti.

Potilaan tai hoitohenkilökunnan tukka voi jäädä väliin päätukia liikuteltaessa.

- ▶ Varo potilaan ja hoitohenkilökunnan tukkaa potilastuolia sekä päätukia liikuteltaessa.

Komponenttien manuaalinen liike voi aiheuttaa loukkaantumisia ja aineellisia vaurioita.

- ▶ Komponentteja liikuteltaessa tarkkaile potilasta ja hoitohenkilökuntaa.

Potilas voi kiertyä instrumenttien letkuihin, kun hän asettuu tuoliin tai poistuu siitä.

- ▶ Sijoita hammaslääkärin elementti siten, että se on tuoliin nousukohdan ja siitä poistumiskohdan ulkopuolella.

Potilastuolin automaattinen liike voi aiheuttaa loukkaantumisia ja aineellisia vaurioita.

- ▶ Huolehdi potilaasta ja hoitohenkilökunnasta aina potilastuolin asentoa muuttaessa.

Tuotteen komponentit voivat olla kulkutiellä ja aiheuttaa loukkaantumisia.

- ▶ Huomaa kulkureitit käytön yhteydessä.
- ▶ Pidä tuoliin nousu ja siitä poistumisreitti vapaana.

2.7 Lisävarusteet ja yhdistäminen muihin laitteisiin

Ei sallittujen lisäosien ja luvattomien muutosten tekeminen tuotteeseen voi aiheuttaa loukkaantumisia.

- ▶ Käytä vain lisäosia, jotka valmistaja on hyväksynyt käytettäväksi yhdessä tuotteen kanssa.
- ▶ Tuotteeseen saa tehdä muutoksia vain tuotteen valmistajan luvalla.

Jos käytössä on hyväksymättömiä lisävarusteita tai jos lääkinnälliseen tuotteeseen on tehty sallimattomia muutoksia, tuotteen yhdenmukaisuusvakuutus ei ole enää voimassa normin MDR 2017/745 mukaisesti. Se henkilö, joka käyttää ei-hyväksytyjä lisävarusteita tai tekee tuotteeseen sallimattomia muutoksia, hänestä tulee normin MDR 2017/745 mukaisesti lääkinnällisen tuotteen regressivollinen valmistaja ja hän kantaa täyden vastuun. Uusi valmistaja on velvollinen laatimaan uudelle lääkinnälliselle tuotteelle yhdenmukaisuusvakuutuksen.

2.8 Henkilökunnan pätevyys

Jos tuotetta käyttää henkilö, jolla ei ole asianmukaista koulutusta lääketieteen alalta, voi potilas, käyttäjä tai kolmas henkilö loukkaantua.

- ▶ Varmista, että käyttäjä on tutustunut huolella käyttöohjeisiin ja ymmärtänyt niiden sisällön.
- ▶ Varmista, että käyttäjä on tutustunut huolella maakohtaisiin ja paikallisiin määräyksiin ja ymmärtänyt niiden sisällön.
- ▶ Tuotetta saa käyttää vain, jos käyttäjällä on koulutus lääketieteen alalta.

Toiminnanharjoittaja vastaa siitä, että asiattomat henkilöt eivät pääse käyttämään tuotetta.

2.9 Huolto ja korjaus

Korjaus, huolto ja turvatekninen tarkastus on aina annettava koulutetun henkilökunnan tehtäväksi. Seuraavat henkilöt ovat oikeutettuja suorittamaan näitä töitä:

- Vastaavan koulutuksen saaneet KaVo:n toimipisteissä toimivat teknikot
- Vastaavan koulutuksen saaneet KaVo:n myyntiedustajien palveluksessa toimivat teknikot

Huomio seuraava kaikkien huoltotöiden yhteydessä:

- ▶ Huoltopalvelut ja tarkastukset suoritetaan lääkinnällisiä tuotteita koskevien asetusten mukaan.
- ▶ Huoltotöiden, toimenpiteiden ja laitteen korjausten jälkeen ja ennen laitteen ottamista uudelleen käyttöön täytyy laitteelle suorittaa huoltohenkilökunnan tekemä turvatekninen tarkastus.

Tuotteen asiaton huolto ja hoito voi aiheuttaa kulumista ja toimintahäiriöitä.

- ▶ Suorita asianmukaiset huolto- ja kunnossapitotoimenpiteet säännöllisesti.

Kaikenlaiset nesteläikät voivat aiheuttaa tyyny- ja runko-osiin tahroja tai vaurioittaa niitä.

- ▶ Ylimääräinen neste on poistettava välittömästi.

Toiminnanharjoittaja saa suorittaa huoltotöitä vain, kun laite on sammutettuna eikä potilasta ole hoidettavana.

2.10 Internet-turvallisuus (cybersecurity)

Haitallisten ohjelmistojen luvaton käyttö voi aiheuttaa tietojen katoamista tai tietojen luovuttamista eteenpäin.

- ▶ Käytä aina virusskanneria, joka on varustettu palomuurilla.

Kovalevyn vauriot voivat aiheuttaa tietojen katoamista.

- ▶ Muista ottaa varmuuskopiot säännöllisesti.
- ▶ Säilytä varmistuskopioita turvallisessa paikassa.

Tietojen varmistaminen on käyttäjän vastuulla.

Turvallisuussyistä tietopankki ja kaikki tiedostot pitäisi varmistaa säännöllisesti. Suosittelemme tietojen varmistuskonseptin laatimista.

KaVo suosittelee varmistamista joka työpäivä.

Varmuuskopiot pitää säilyttää turvallisessa paikassa, johon ulkopuoliset henkilöt eivät pääse käsiksi. Tarkka toimintatapa pitäisi kirjata tietosuojasuunnitelmaan.

2.11 Käyttötarkoitus – määräysten mukainen käyttö

Käyttötarkoitus:

- Tämä lääkinnällinen tuote on suunniteltu lasten ja aikuisten hammashoitoa varten.
- KaVon laitejärjestelmässä on kyse hammaslääkärin hoitolaitteesta, katso ISO 7494, sekä hammaslääkärin potilastuolista.
- KaVon kolmitoimi- ja monitoimikäsi-kappaleet ovat hammaslääketieteessä käytettäviä instrumentteja, katso EN 1639. Niitä voidaan käyttää hammashoidossa potilaan suussa ilman, veden ja suihkeen kanssa. Monitoimikäsi-kappaleessa on lisäksi valolähde ja sen mahdollisuus lämmitetyn väliaineen käyttöön.
- Nämä KaVo-tuote on tarkoitettu ainoastaan käytettäväksi hammaslääketieteen alalla ja niitä saa käyttää vain lääketieteellisen koulutuksen saanut henkilökunta. Kiinteä asennus ainoastaan tiloihin, joita käytetään lääketieteellisiin tarkoituksiin.
- KaVo-huoltopöytä 1568 kuuluu KaVon hoitoyksiköihin, joissa ei ole laiteasennettua hammaslääkärin hoitoyksikköä. Hoidon aikana KaVo-huoltopöytä 1568 toimii hammaslääkärin käytössä olevana säilytyspöytänä. KaVo-huoltopöytä 1568 voidaan käyttää erilaisten säilytysselementtien alustana.

Laitteiden liittäminen

KaVon hyväksymä lisävaruste potilaskommunikaatiota varten. Käytä vain tätä lisävarustetta.

| Lisävarusteet | Käyttö | Nimike (materiaalinumero) |
|--|------------------------|--|
| Kuvaruudut | Kuvaruutu 22" | KaVo Screen HD (1.011.0302) |
| | Kuvaruutu 19" | KaVo Screen One (1.011.0300) |
| Kamerat | Intraoraalikamera | ERGOcam One 130 (1.011.2130) ERGOcam One 160 (1.011.2129) |
| | Karies-diagnoosilaitte | DIAGNOcam 2170 U (1.011.0400) DIAGNOcam Vision Full HD (1.013.1500) |
| Johdot yksikön, varusteiden ja tietokoneen välillä | USB-jatkojohto | USB-metriä 5m sekä 1:1 keskitin (1.004.6953) USB-jatkojohto 2x5m sekä 1:1 keskitin (1.011.3745) |
| | HDMI-johdot | Johto HDMI 10 m (1.014.7351) |

| Lisävarusteet | Käyttö | Nimike (materiaalinumero) |
|-----------------------------------|------------------------|---|
| | | Johto HDMI 3 m (1.014.7352) |
| Potilaan kommunikointijärjestelmä | Potilaan kommunikointi | KaVo CONNECTbase (3.006.6892) KaVo CONEXIO (1.010.2000; 1.010.1500) |



HUOMAUTUS

Järjestelmän USB-liitännät saa yhdistää vain KaVon hyväksymiin IT-laitteisiin.



HUOMAUTUS

Liitettäessä IT-laitetta sähkökäyttöiseen hoitojärjestelmään on huomioitava normi EN 60601-1.



HUOMAUTUS

Johdottoman jalkakäynnistimen saa ladata vain KaVon tuotteen mukana toimittamalla latauslaitteella.



HUOMAUTUS

Johdottoman jalkakäynnistimen latauslaitetta saa käyttää vain sisätiloissa ja sitä pitää suojella kosteudelta.

Määräysten mukainen käyttö:

Lääkinnällisiä tuotteita koskevia yleisiä direktiivejä ja/tai kansallisia lakeja, kansallisia määräyksiä ja tekniikan sääntöjä on sovellettava ja noudatettava KaVo-tuotteen käyttöönotossa ja käytössä sille määritetyn tarkoituksen mukaisesti.

Vastaamme KaVon toimittamien komponenttien turvallisuudesta, luotettavuudesta ja tehosta, kun

- KaVon tai KaVon valtuuttaman muun kolmannen osapuolen kouluttama henkilökunta tai teknikko suorittaa laitteen asennuksen, laitteeseen perehdyttämisen, laitteen laajennukset, uudet asetukset, muutokset tai korjaustyöt.
- laitetta käytetään käyttö-, huolto- ja asennusohjeiden mukaisesti.
- käyttäjän liittämät tietotekniikan komponentit vastaavat käyttöohjeissa ohjelmistoille ja laitteille esitettyjä teknisiä vaatimuksia ja nämä komponentit on asennettu ja säädetty niitä koskevien ohjeiden mukaisesti.
- laitetta asennettaessa täyttyy täysin Saksan sähkötekniikkojen liiton vaatimus IEC 62353 "Toistettavat koestukset ja koestukset ennen terveydenhuollon laitteiden käyttöönottoa - yleiset määräykset" .

Näiden määräysten mukaan on käyttäjän velvollisuus:

- Käytä vain virheettömiä työvälineitä
- Käytä tuotetta vain oikeaan käyttötarkoitukseen
- Suojaa itseäsi, potilasta ja kolmansia osapuolia vaaroilta
- Vältä laitteen aiheuttamaa kontaminaatiota

Näiden määräysten mukaan saa alan ammattilainen käyttää tätä tuotetta vain yllä kuvattuun tarkoitukseen. Seuraavat seikat on huomioitava:

- Voimassa olevat työsuojeluohjeet
- Vaadittavat toimenpiteet työtaturmien estämiseksi
- Nämä käyttöohjeet

Jotta KaVo -tuotteen jatkuva käyttö- ja toimintavarmuus voitaisiin taata ja jotta vauriota ja vaaratilanteita voitaisiin välttää, huolto ja turvatekniset tarkastukset on suoritettava säännöllisin väliajoin. Tarkastus- ja huoltoajat: Huoltopalvelu on suoritettava kerran vuodessa, turvatekninen tarkastus 2 vuoden väliajoin. Tarkastaja määrää mahdolliset lyhyemmät turvateknisen tarkastuksen väliajat.

Toiminnanharjoittajat, laitteesta vastuun kantavat henkilöt ja laitteen käyttäjät ovat velvollisia käyttämään laitteita lääkinällisiä laitteita koskevat määräykset huomioiden (MPDG). Huoltopalvelut sisältävät kaikki tarkastustoiminnot, jotka vaaditaan lääketiedettä varten valmistettavia tuotteita koskevissa asetuksissa (MPBetreiberV, § 6).



HUOMAUTUS

KaVon MULTIflex-kytkimet, ajankohtaiset K-/KL-moottorit sekä ultraäänien letkut on varustettu sarjatuotantona suojalaitteella, joka estää hoitoveden imun takaisin instrumenttien kautta hammaslääkärin hoitolaitteeseen. Käytettäessä muiden valmistajien tuotteita normien mukaisissa liitännöissä on huolehdittava siitä, että nämä on varustettu vastaavalla suojalaitteella. Muutoin näitä ei saa käyttää.

Sähkömagneettista yhteensopivuutta koskevat tiedot



HUOMAUTUS

Sähkölaitteiden sähkömagneettista yhteensopivuutta koskevan normin IEC 60601-1-2 (DIN EN 60601-1-2) perusteella on meidän muis-tutettava seuraavista kohdista:

Sähköisten lääkinällisten laitteiden osalta on huomioitava erityiset sähkömagneettista yhteensopivuutta koskevat varotoimenpiteet, ja tällaiset laitteet on asennettava ja otettava käyttöön KaVon kokoonpano-ohjeiden mukaan. Korkeataajuiset viestintälaitteet voivat vaikuttaa sähköisiin lääkinällisiin laitteisiin.

KaVo vastaa ainoastaan mukana toimitettujen varusteiden, johtojen ja muiden komponenttien sopivuudesta, vaikka muut varusteet olisivat sähkömagneettista yhteensopivuutta koskevan standardin IEC 60601-1-2 (DIN EN 60601-1-2) mukaisia.

Elektroniikka- ja sähkölaitteiden hävittäminen



HUOMAUTUS

Huomautamme yleisen WEEE-direktiivin (Waste Electrical and Electronic Equipment) ja sähkö- ja elektroniikkaromua koskevan EU:n direktiivin 2012/19 nojalla, että mainitut direktiivit koskevat tätä tuotetta ja tämä tuote on siksi hävitettävä Euroopassa erikoistoimenpitein. Lisätietoa, ks. www.kavo.com tai ota yhteyttä hammaslääketieteellisten tuotteiden toimittajiin.

Lopullinen hävittäminen Saksassa

Jos haluat palauttaa sähkölaitteen, toimi seuraavanlaisesti:

1. Kotisivuilta www.enretec.de löytyy valikon kohdasta 'eom' kaavake hävittämistoimeksiannosta. Toimeksiannon voi ladata tai tehdä myös suoraan verkossa.
2. Täytä vaadittavat tiedot kaavakkeeseen ja lähetä se sähköisesti tai faksilla numeroon +49 (0) 3304 3919 590 yritykselle enretec GmbH. Lisätietoa hävittämissopimuksesta ja vastauksia avoimiin kysymyksiin:
Puhelin: +49 (0) 3304 3919 500
Sähköposti: eom@enretec.de
ja posti: enretec GmbH, Geschäftsbereich eomRECYCLING®

Kanalstraße 17
16727 Velten

3. Jos laitetta ei ole asennettu kiinteästi, haetaan se vastaanotolta. Kiinteästi asennettu laite haetaan ulko-oven edestä sovittuna ajankohtana. Purkaus-, kuljetus- ja pakkauskustannuksista vastaa laitteen omistaja/käyttäjä.

Lopullinen hävittäminen, muut maat

Tietoja maakohtaisista hävittämismahdollisuuksista saa jälleenmyyjältä.

Voimassa oleva pakkauslaki

Pakkaukset on hävitettävä asianmukaisesti voimassaolevia määräyksiä noudattaen jätteenkäsittelyyn/kierrätykseen erikoistuneiden yritysten kautta. Huomio koko maan kattava vastaanottojärjestelmä. KaVo on hankkinut tätä varten pakkauksilleen lisenssin. Huomio paikallinen julkinen jätteen hävitysjärjestelmä.



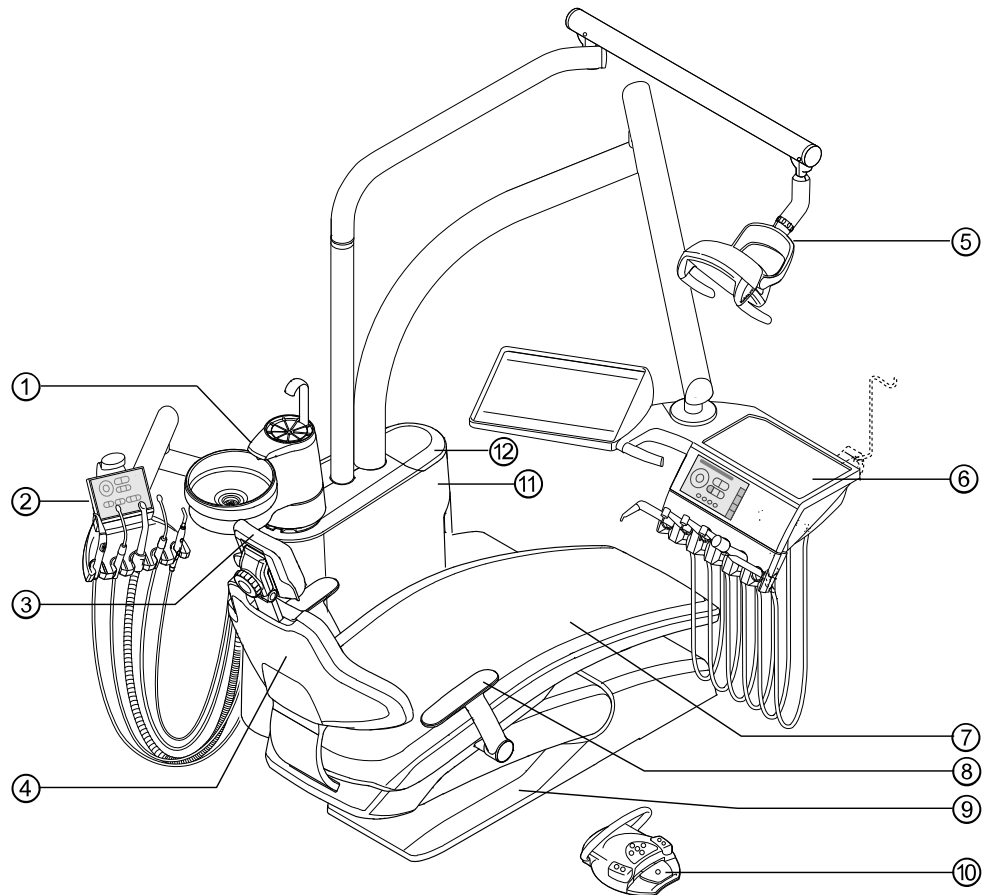
3 Tuotekuvaus

HUOMAUTUS

Varustelua voidaan muuttaa tarpeen mukaan ja se voi poiketa kuvassa esitetyistä.

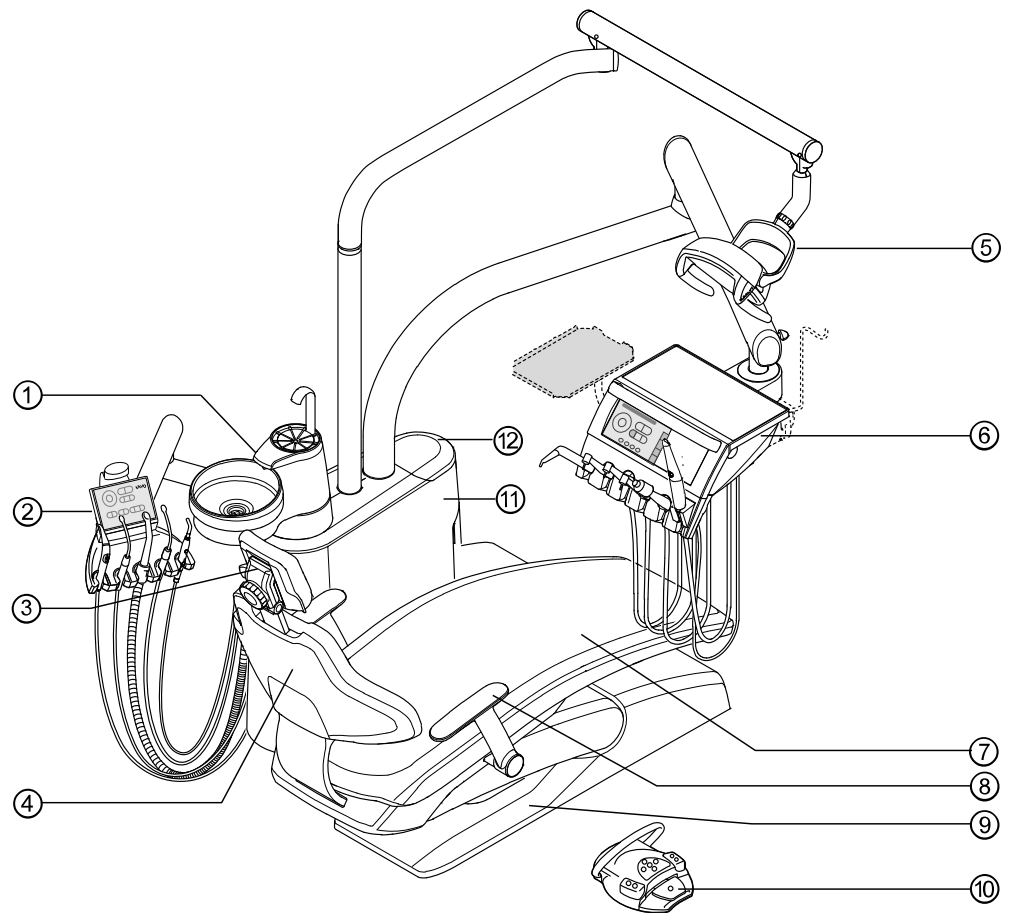
3.1 Hoitoyksikkö

3.1.1 KaVo uniQa T



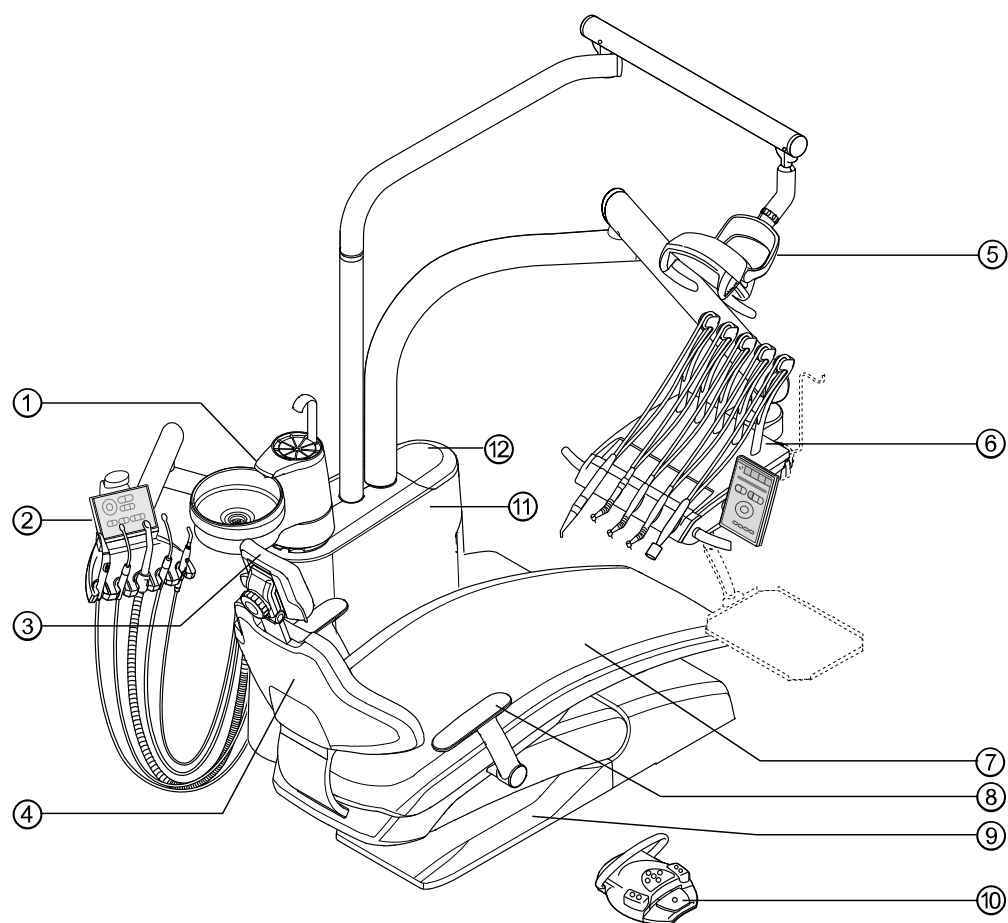
- | | |
|-------------------------------|-------------------|
| ① Potilasosa | ⑦ Istuinosa |
| ② Hoitajan hoitoyksikkö | ⑧ Käsinoja |
| ③ Päätuki | ⑨ Poljinlevy |
| ④ Selkänoja | ⑩ Jalkakäynnistin |
| ⑤ Hoitolamppu | ⑪ Laiterunko |
| ⑥ Hammaslääkärin hoitoyksikkö | ⑫ Hygieniayksikkö |

3.1.2 KaVo uniQa TM



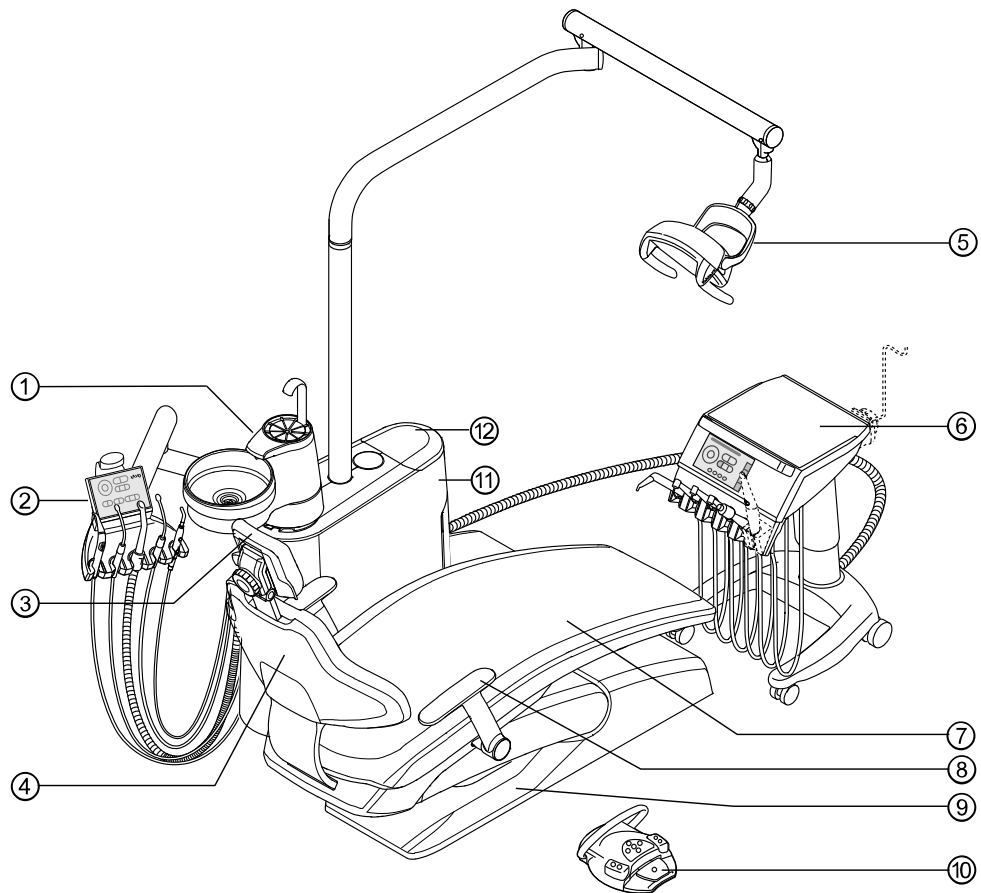
- | | |
|-------------------------------|-------------------|
| ① Potilasosa | ⑦ Istuinosa |
| ② Hoitajan hoitoyksikkö | ⑧ Käsinoja |
| ③ Päätuki | ⑨ Poljinlevy |
| ④ Selkänoja | ⑩ Jalkakäynnistin |
| ⑤ Hoitolamppu | ⑪ Laiterunko |
| ⑥ Hammaslääkärin hoitoyksikkö | ⑫ Hygieniayksikkö |

3.1.3 KaVo uniQa S



- | | |
|-------------------------------|-------------------|
| ① Potilasosa | ⑦ Istuinosa |
| ② Hoitajan hoitoyksikkö | ⑧ Käsinoja |
| ③ Päätuki | ⑨ Poljinlevy |
| ④ Selkänoja | ⑩ Jalkakäynnistin |
| ⑤ Hoitolamppu | ⑪ Laiterunko |
| ⑥ Hammaslääkärin hoitoyksikkö | ⑫ Hygieniayksikkö |

3.1.4 KaVo uniQa Cart



- | | |
|-------------------------------|-------------------|
| ① Potilasosa | ⑦ Istuinosa |
| ② Hoitajan hoitoyksikkö | ⑧ Käsinoja |
| ③ Päätuki | ⑨ Poljinlevy |
| ④ Selkänoja | ⑩ Jalkakäynnistin |
| ⑤ Hoitolamppu | ⑪ Laiterunko |
| ⑥ Hammaslääkärin hoitoyksikkö | ⑫ Hygieniayksikkö |

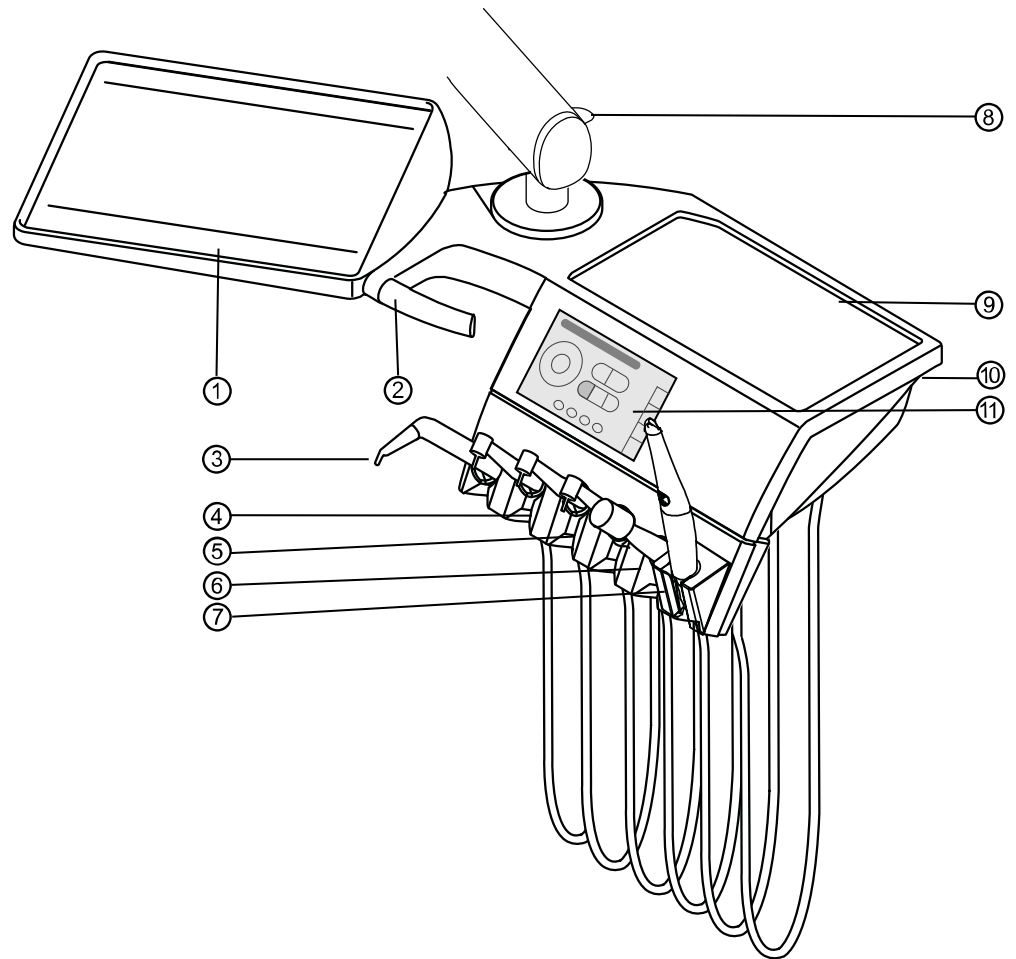
3.2 Lääkärin hoitoyksikkö - vaihtoehdot



HUOMAUTUS

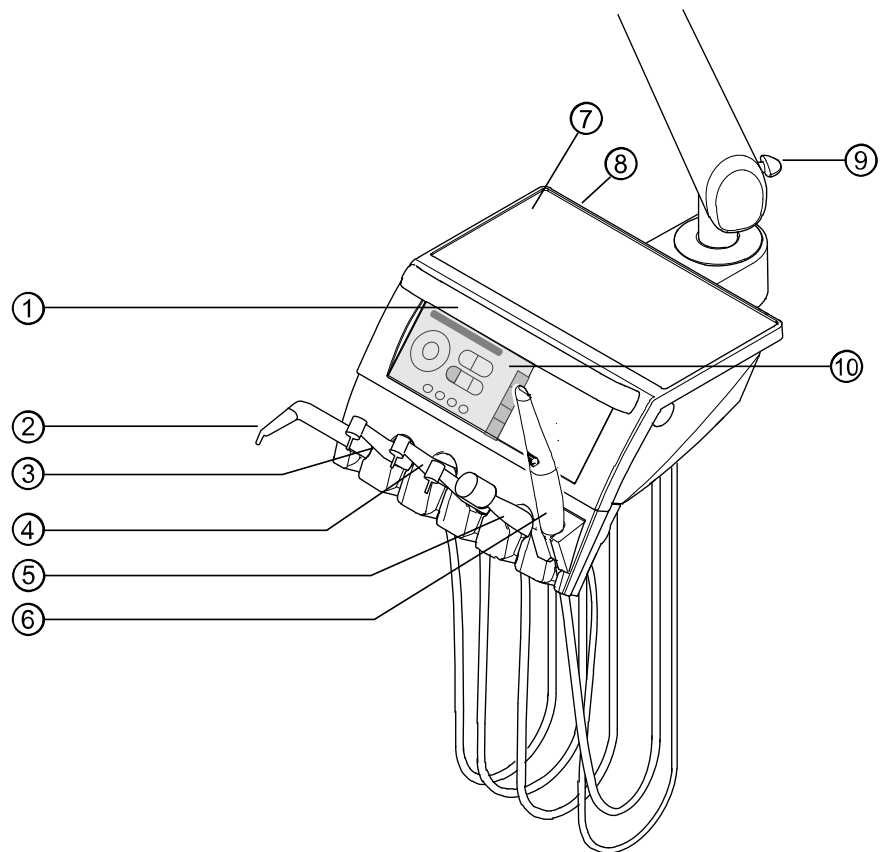
Alustojen varustelua sekä instrumenttien järjestystä voidaan muuttaa tarpeen mukaan ja ne voivat poiketa kuvassa esitetystä.

3.2.1 T-pöytä



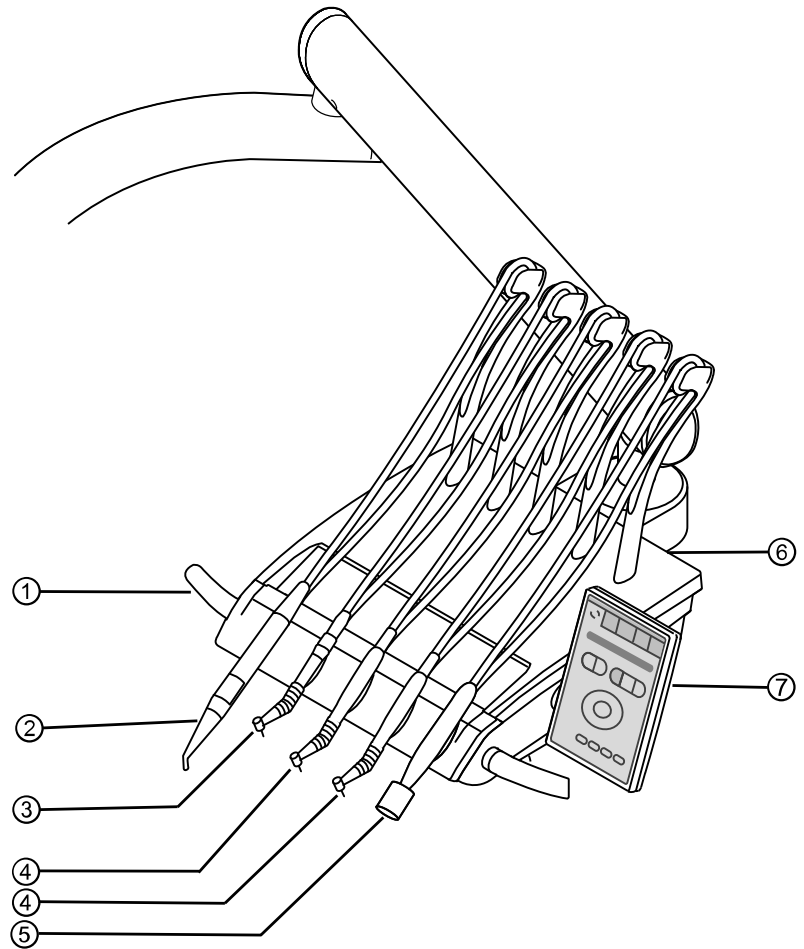
- | | |
|--|---------------------------------------|
| ① Säilytysalusta | ⑦ ERGOcam One |
| ② Kädensija | ⑧ Kiinnitysjaru |
| ③ Kolmitoimiruisku tai monitoimiruisku | ⑨ Instrumenttitaso |
| ④ Ilmainstrumentti (MULTIflex-kytkin) | ⑩ USB-liitäntä |
| ⑤ INTRA LUX KL 703 -moottori | ⑪ Näytön kosketusnäyttö ja sen käyttö |
| ⑥ Ultraääni PiezoLED | |

3.2.2 TM-pöytä



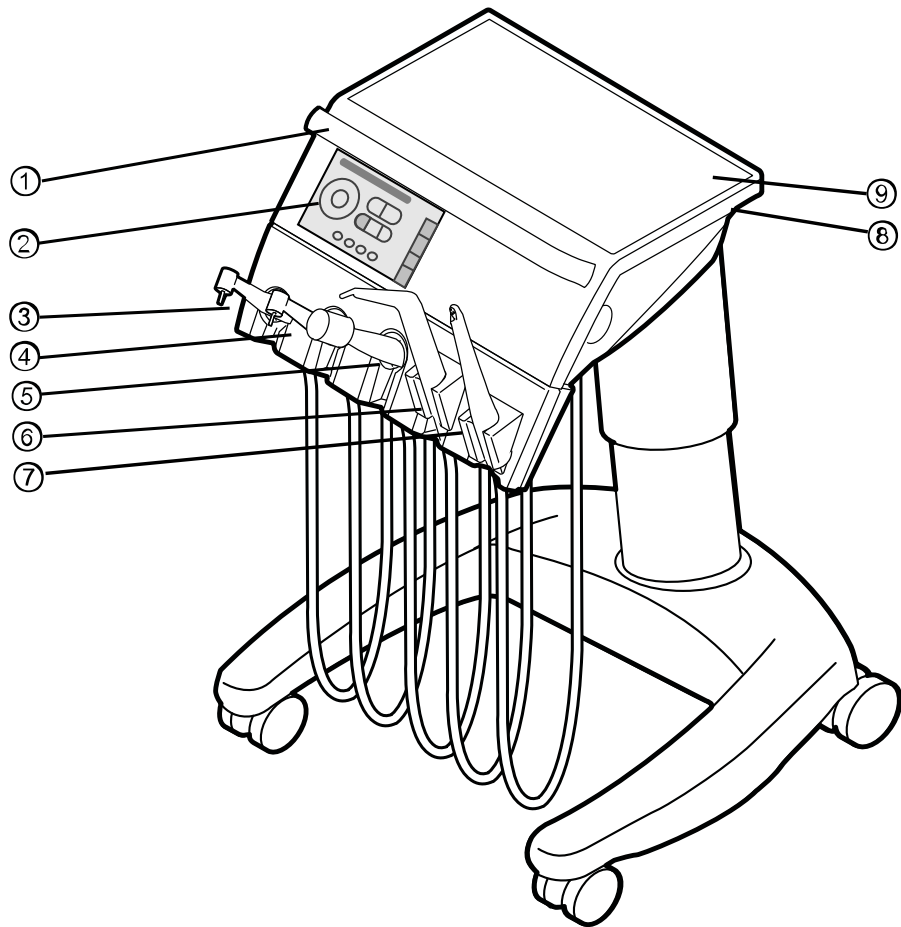
- | | |
|--|---------------------------------------|
| ① Kädensija | ⑥ ERGOcam One |
| ② Kolmitoimiruisku tai monitoimiruisku | ⑦ Instrumenttitaso |
| ③ Ilmainstrumentti (MULTIflex-kytkin) | ⑧ USB-liitäntä |
| ④ INTRA LUX KL 703 -moottori | ⑨ Kiinnitysjarra |
| ⑤ Ultraääni PiezoLED | ⑩ Näytön kosketusnäyttö ja sen käyttö |

3.2.3 S-pöytä



- | | |
|--|---------------------------------------|
| ① Kädensija | ⑤ Ultraääni PiezoLED |
| ② Kolmitoimiruisku tai monitoimiruisku | ⑥ USB-liitäntä |
| ③ Ilmainstrumentti (MULTIflex-kytkin) | ⑦ Näytön kosketusnäyttö ja sen käyttö |
| ④ INTRA LUX KL 703 -moottori | |

3.2.4 Cart



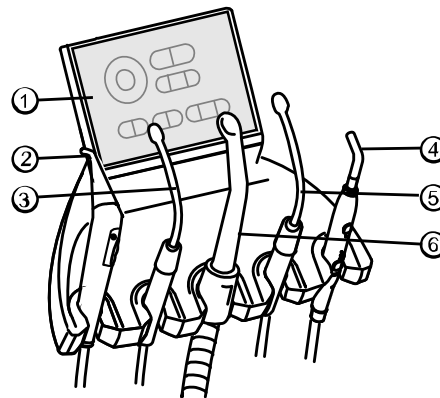
- | | |
|---------------------------------------|--|
| ① Kädensija | ⑥ Kolmitoimiruisku tai monitoimiruisku |
| ② Näytön kosketusnäyttö ja sen käyttö | ⑦ ERGOcam One |
| ③ INTRA LUX KL 703 -moottori | ⑧ USB-liitäntä |
| ④ Ilmainstrumentti (MULTIflex-kytkin) | ⑨ Instrumenttitaso |
| ⑤ Ultraääni PiezoLED | |

3.3 Hoitajan hoitoyksikkö



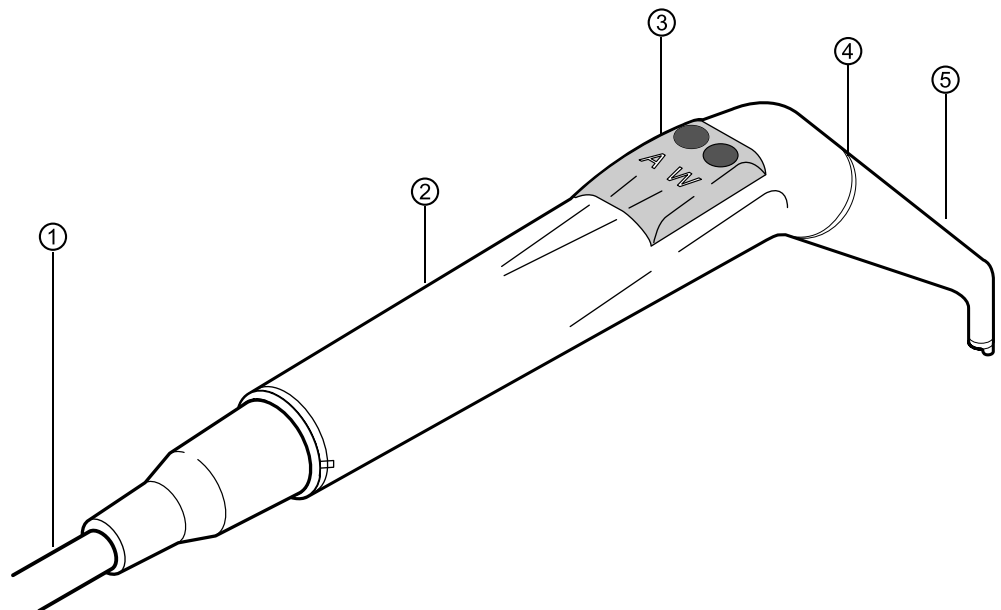
HUOMAUTUS

Alustojen varustelua sekä instrumenttien järjestystä voidaan muuttaa tarpeen mukaan ja ne voivat poiketa kuvassa esitetystä.



- | | |
|--|------------------------------------|
| ① Käyttöpaneeli | ④ Satelec Mini LED |
| ② Kolmitoimiruisku tai monitoimiruisku | ⑤ 2. Syljen imulaite (valinnainen) |
| ③ Syljenimuri | ⑥ Sprayn imu |

3.4 Kolmi- ja monitoimikäsiappale (3F- ja MF-käsiappale)



- | | |
|-------------------------------------|---|
| ① Käsiappaleen letku | ④ Sininen merkintä: kolmitoiminen käsiappale (3F-käsiappale) Kultainen merkintä: monitoimikäsiappale (MF-käsiappale) |
| ② Kahvaholkki | ⑤ Kanyyli |
| ③ Väliaineen painikkeet (ilma/vesi) | |

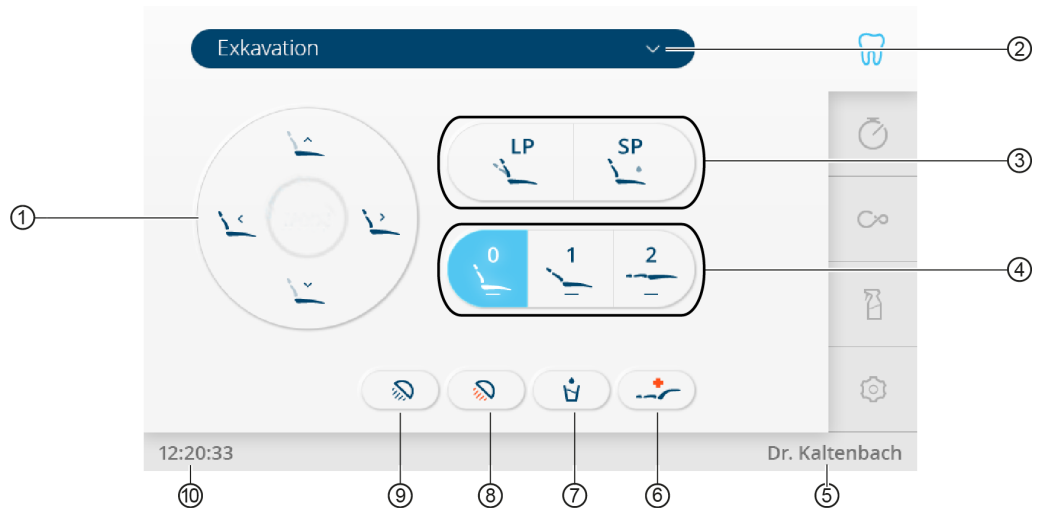
3.5 Käyttölaitteet

3.5.1 Lääkäriin hoitoyksikkö/TM-pöytä/Cart



Kosketusnäyttö

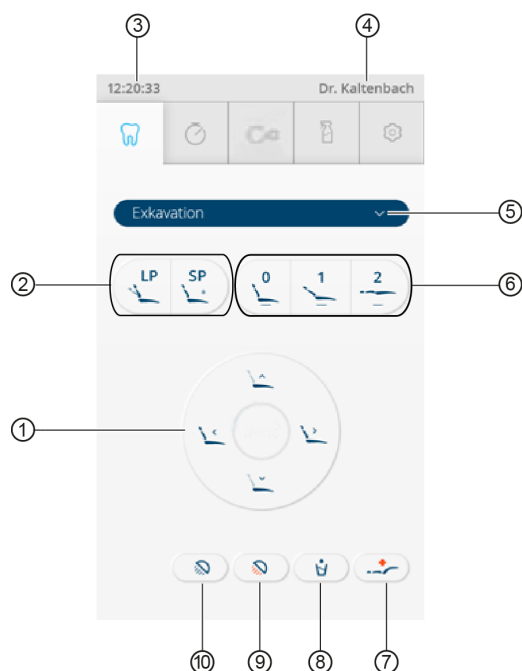
- ① Valikko "Hoito"
- ② Valikko "Ajastin"
- ③ Valikko "Potilaan kommunikointi" (valinnainen)
- ④ Valikko "Puhdistus"
- ⑤ Valikko "Asetukset"



Valikko "Hoito"

- ① Suorapainikkeet "Tuolin toiminnot"
- ② Hoitotavan valinta
- ③ Painikkeet "Viimeinen asento" ja "huuhteluasento"
- ④ Painikkeet "Automaattiset asennot"
- ⑤ Näyttö "Käyttäjä"
- ⑥ Näppäin "Kollapsi-asento"
- ⑦ Näppäin "Suun huuhtelulasin täyttöpiste"
- ⑧ Näppäin "Hoitovalon säätö"
- ⑨ Painike "Hoitovalon" on/off
- ⑩ Näyttö "Kellonaika"

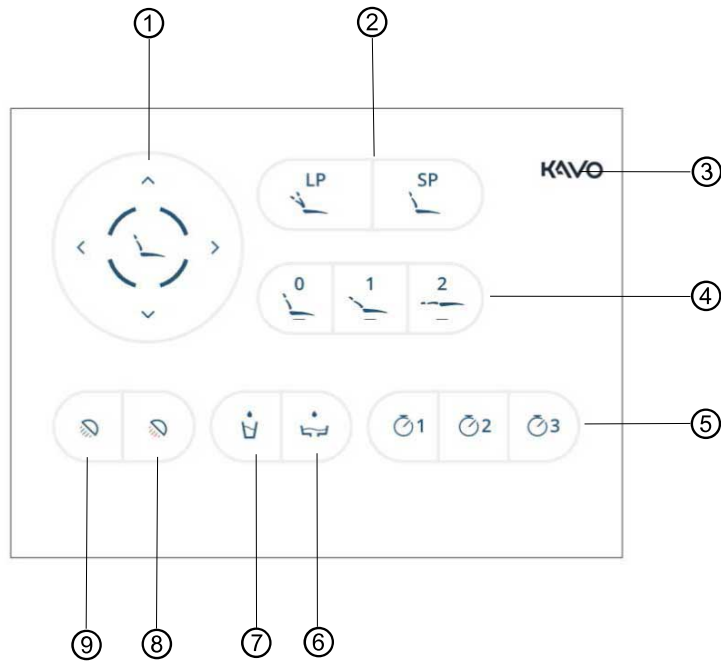
3.5.2 Lääkärin hoitoyksikön S-pöytä



Valikko "Hoito"

- | | |
|---|--|
| ① Suorapainikkeet "Tuolin toiminnot" | ⑥ Painikkeet "Automaattiset asennot" |
| ② Painikkeet "Viimeinen asento" ja "huuhteluasento" | ⑦ Näppäin "Kollapsi-asento" |
| ③ Näyttö "Kellonaika" | ⑧ Näppäin "Suun huuhtelulasin täyttöpiste" |
| ④ Näyttö "Käyttäjä" | ⑨ Näppäin "Hoitovalon säätö" |
| ⑤ Valinta "Hoitotapa" | ⑩ Painike "Hoitovalo" on/off |

3.5.3 Hoitajan hoitoyksikkö





- ① Suorapainikkeet "Tuolin toiminnot"
- ② Painikkeet "Viimeinen asento" ja "huuhteluasento"
- ③ Painike "Lukitusnäyttö"
- ④ Painikkeet "Automaattiset asennot"
- ⑤ Painike "Ajastin"
- ⑥ Näppäin "Altaan huuhtelu"
- ⑦ Näppäin "Suun huuhtelulasin täyttöpiste"
- ⑧ Näppäin "Hoitovalon säätö"
- ⑨ Painike "Hoitovalo" on/off

3.5.4 Näppäinryhmät




Suorapainikkeet Tuolin toiminnot






| Painike | Nimike |
|---------|---|
| | Painike "SP" (huuhteluasento) |
| | Painike "LP" (viimeinen asento) |
| | Painike "AP 0" (automaatiikka-asento 0) |
| | Painike "AP 1" (automaatiikka-asento 1) |
| | Painike "AP 2" (automaatiikka-asento 2) |
| | Näppäin "Kollapsi-asento" |
| | Näppäin "Tuoli ylös" |
| | Näppäin "Selkänoja ylös" |

| Painike | Nimike |
|---|--------------------------|
|  | Näppäin "Tuoli alas" |
|  | Näppäin "Selkänoja alas" |

Hoitovalojen suorapainikkeet (voidaan valita valikosta "Asetukset" hammaslääkärin hoitoyksiköstä)

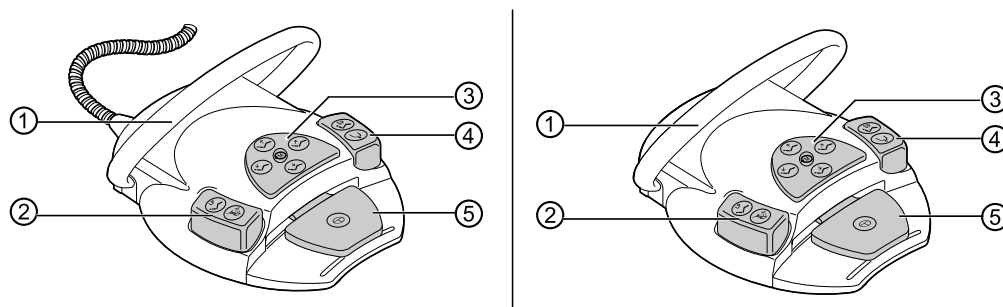
| Näppäin | Nimike | Käyttöpaneeli |
|---|----------------------------|--|
|  | Painike "Hoitovalo" on/off | Lääkärin ja hoitajan hoitoyksikkö |
|  | Näppäin "Hoitovalon säätö" | Lääkärin ja hoitajan hoitoyksikkö |
|  | Painike "Laser-tila" | vain hammaslääkärin yksikkö (vain yhdessä tuotteen KaVoLUX 540 LED kanssa) |

Suorapainikkeet (voidaan valita valikosta "Asetukset" hammaslääkärin hoitoyksiköstä)

| Näppäin | Nimike | Käyttöpaneeli |
|---|--|-----------------------------------|
|  | Näppäin "Suun huuhtelulasin täyttöpiste" | Lääkärin ja hoitajan hoitoyksikkö |
|  | Näppäin "Altaan huuhtelu" | Lääkärin ja hoitajan hoitoyksikkö |
|  | Näppäin "Soittokello" | Hammaslääkärin hoitoyksikkö |

Aktiiviset painikkeet on merkitty sinisellä.

3.6 Jalkakäynnistin



Johdollinen jalkakäynnistin sekä johdoton jalkakäynnistin

| Sijainti nimike | Toiminto, kun instrumentti on laitettu sivuun | Toiminto, kun instrumentit on poistettu |
|---|---|--|
| ① Sankakytkin | | Kytkee jalkapainikkeet toiminnalle "Tuolin liike". |
| ② Jalkapainike "LP/suihkeen esivalinta" | Ajaa potilastuolin viimeiseen asentoon. | Säätää suihkeen valinnan. |
| ③ Ristipainike "Tuolin asento/moottorin pyörimissuunta" | Muuttaa potilastuolin asentoa. | Valitsee moottorin pyörimissuunnan (moottorit KL 701 / KL 703 LED). |
| ④ Jalkapainike "SP/puhallinilma" | Asettaa potilastuolin huuhteluasentoon. | Aktivoi instrumentin puhallinilman (Chipblower) (ei koske PiezoLEDiä). |

| Sijainti nimike | Toiminto, kun instrumentti on laitettu siivuun | Toiminto, kun instrumentit on poistettu |
|---------------------------|--|--|
| ⑤ Jalkapoljin "Hoitotapa" | Hoitotavan valinta | Käynnistää moottorin/instrumentit ja säätää instrumenttien kierrosluvun/intensiteetin. |






HUOMAUTUS

Tässä käyttöohjeessa on kuvattu vain yksi jalkakäynnistimen versio, koska molempien mallien kohdalla käyttötapa on sama ja vain yhdistämistapa on eri.

3.7 Tuotteen kyltit

3.7.1 Varoituskyltit ja turvamerkinnot









| | |
|--|---------------------------|
|  | Noudata käyttöohjeita |
|  | Älä astu tuotteen päälle! |
|  | Ei tuotteen päälle! |











3.7.2 Teho- ja tyyppikilvet



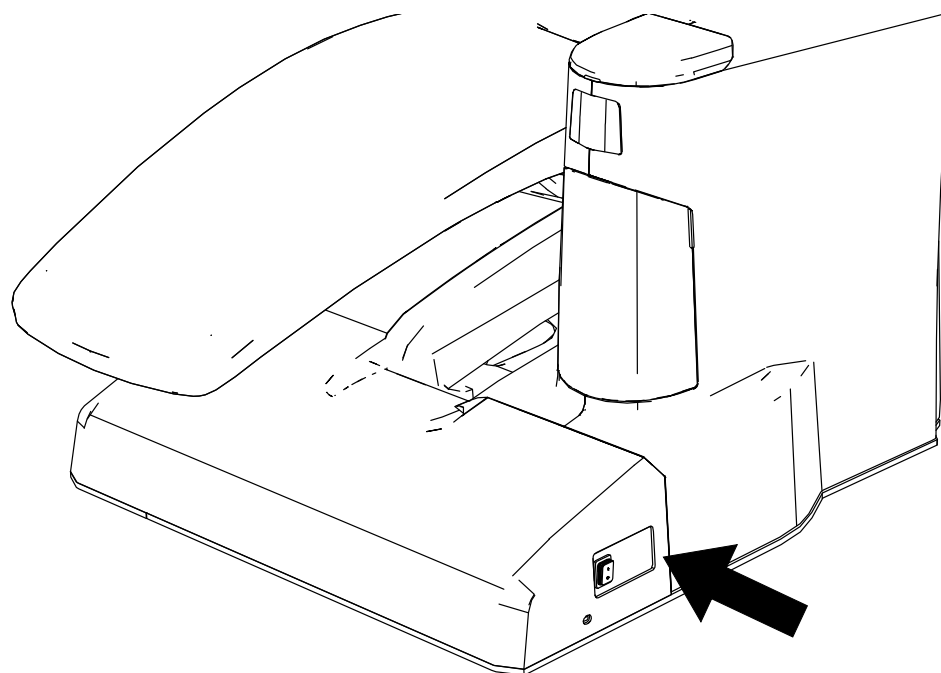
HUOMAUTUS

Laitteen rungolla, lääkärin hoitoyksiköllä ja tuolilla on aina sama sarjanumero.

| | |
|---|---|
|  | Sarjanumero |
|  | Materiaalinumero |
|  | Noudata käyttöohjetta |
|  | Käyttötapa: Potilastuolin käyttöaika: 25 sekuntia Potilastuolin tauko-aika: 400 sekuntia (Sallitut käyttöajat vastaavat hammaslääkärin työtappaa.) |
|  | Varmistusarvo: "?????" ovat riippuvaisia verkon jännitteestä ja niiden merkinnäksi tulee T10 H tai T6,3H. 100, 110,120, 130 V~ = T10H 220 ,230, 240 V~ = T6,3H |
|  | Ei ionisoiva säteily (sisältää johdottoman järjestelmän) |
|  | Huomioi digitaalinen käyttöohje |
|  | Valmistuspäivä |

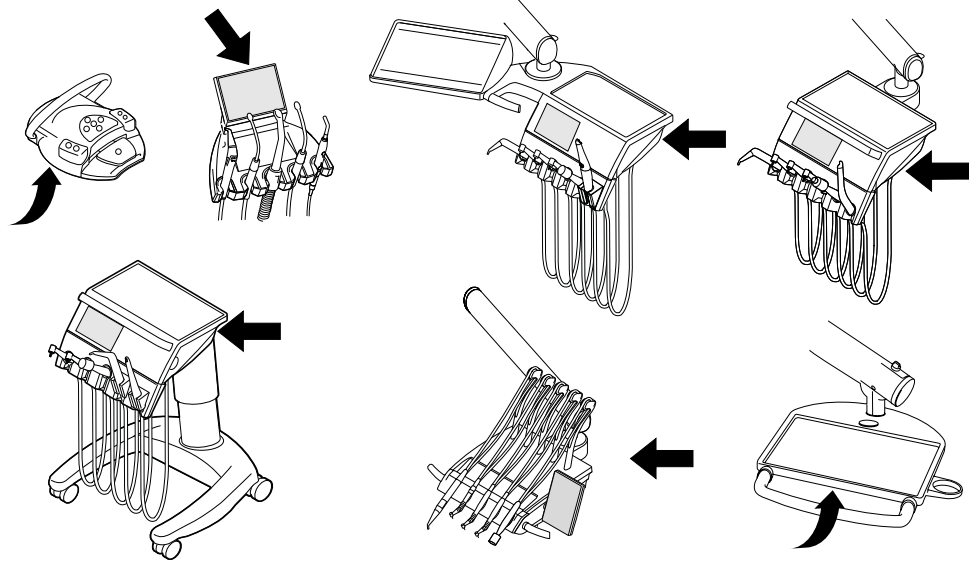
| | |
|---|--|
|  | Lääkinnällisten tuotteiden CE-merkintä |
|  | Huomio mukana toimitetuissa asiakirjoissa esitetyt turvallisuuteen liittyvät seikat kuten varoitukset ja varotoimenpiteet. |
|  | Merkintä direktiivin 2012/19/EU mukaisesti, käytetyt sähkö- ja elektronikkalaitteet |
|  | Käyttöosa tyyppi B |
|  | DVGW-merkintä (Saksan kaasu- ja vesiyhdistys ry.) |
|  | VDE-merkintä |
|  | HIBC koodi |
|  | EAC-vaatimustenmukaisuusmerkki (Eurasian Conformity) |
| Type | Laitetyyppi |
| _V _Hz _VA | Käyttöjännite, taajuus, teho |
|  | Lääkinnällinen laite, lääkitsevien tuotteiden merkintä |
|  | UDI-symboli |

Laitteen rungon tyypikilpi

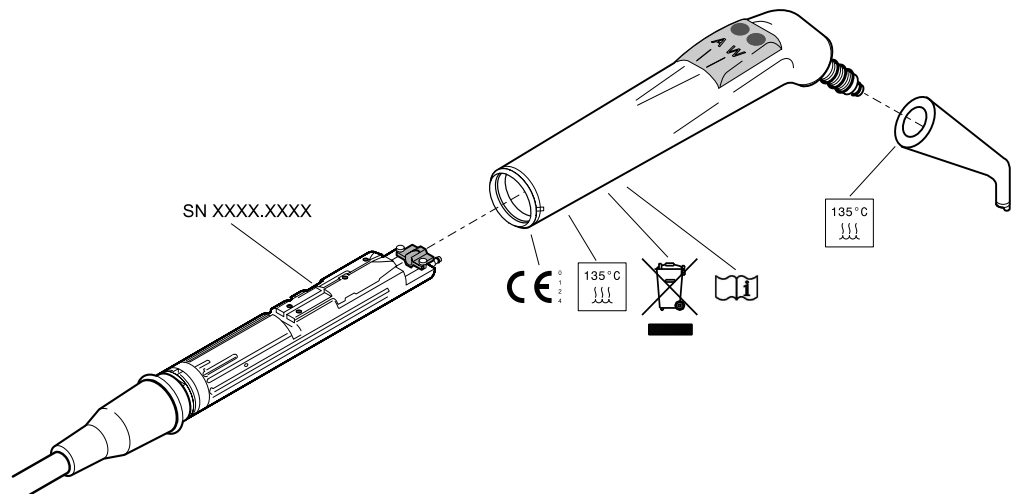


Kiinnitys laitteen runkoon sijoitettuun tyypikilpeen

Tyypikilpi: Käyttöelementit



Johdottoman jalkakäynnistimen käyttöosien tyypikilpi ja merkinnät löytyvät lääkärin hoitoyksiköstä ja huoltopöydästä 1568.



Kolmitoimikäsikappaleen ja monitoimikäsikappaleen merkinnät ja tunnistimet

3.8 Tekniset tiedot

Sähkö

| | |
|---|--|
| Maksimi tehonotto (välillä 100 V ... 240 V) | 70 ... 700 VA |
| Lämmönantoarvo | 360 - 3240 kJ/h |
| Lämmönluovutusarvo, keskimääräinen | 900 kJ/h |
| USB-laiteliitäntä | (Hammaslääkärin hoitoyksikkö) USB 1.0/1.1, 2.0, maks. 500 mA |

Johdoton jalkakäynnistin

| | |
|---------------|----------------------|
| RF-teknologia | Bluetooth low energy |
|---------------|----------------------|

| | |
|----------------------------------|---|
| RF-teho | 0dBm (1mW) |
| Kantama | Sisätilat < 5 m |
| Sähkösyöttö | Akku |
| Tyyppi | Litiumioni-polymeeri |
| Kennojen lukumäärä | 1 |
| Latausaika | 2 h |
| Nimelliskapasiteetti | 1400 mAh, 1450 mAh |
| Latauslaitteen tyyppi | FW7574S 1.005.4229 (Euro), 1.007.3208 (UK), 1.007.3207 (USA/ Japani) |
| Tulojännite | 100 - 240 V AC / 50 - 60 Hz / 0,15 A |
| Lähtöjännite | 4,2 V DC / 1 A |
| Käyttöaika (lataussykliä kohden) | Väh. 1 kuukausi - Ilmoitettu käyttöaika on laskettu hoitoyksikön ja johdotoman jalkakäynnistimen keskivertoisen käyttöajan perusteella. Vaihtelu on mahdollista aina käyttötavan mukaan . |

Kolmitoimikäsi- ja monitoimikäsi-kappale

| | |
|-------------------------|---|
| Vedenpaine | 1,5 ± 0,3 bar; virtauspaine 4-kert. manometri |
| Veden maksimi patopaine | 2,5 ± 0,3 bar |
| Veden läpivirtaus | 80 ± 10 ml/min |
| Ilmanpaine | 3,3 ± 0,1 bar; virtauspaine 4-kert. manometri |
| Ilman maksimi patopaine | 4 +0,5 bar |
| Ilman läpivirtaus | vähintään 16 NI/min |
| Käyttöaika | 1 minuutti (vain monitoimiruisku) |
| Tauko-aika | 3 minuuttia (vain monitoimikäsi-kappale) |

Sähkötoiminen monitoimikäsi-kappale

| | |
|---|-------------------------------------|
| Suojapienjännite normin DIN EN 60601-1 mukaan | 24 V AC ± 10% (maattamaton jännite) |
| Taajuus | 50/60 Hz |
| Käyttötyyppi | B |
| Lämmitysteho vesi | n. 90 W |
| Lämmitysteho ilma | n. 20 W |
| Lamppujen jännite | maks. 3,4 V ± 10 mV |

LED-valon teho

Maks. 0,41 W

Veden syöttö



HUOMAUTUS

Jos veden kovuusaste on korkea (yli 12 °dH), täytyy laitteistoon liittää ionien vaihtomenetelmään perustava veden kovuutta vähentävä laitteisto. Liian alhainen veden kovuusaste (alle 8,4 °dH) voi suosia levän syntymistä.



HUOMAUTUS

KaVon hammashoitolaitteistojen yhteyteen on asennettu veden mikro-organismien tuhoava laitteisto, kun kysymyksessä on "Vesiyksikkö DVGW integroidulla veden mikro-organismeja tuhoava laitteistolla". Jotta hoitoveden laadun taso säilyisi, lisätään veteen jatkuvasti tappavaa OXYGENAL 6 - mikro-organismien tuhoamisainetta hygienian kannalta vaikuttavissa, mutta ihmiselle täysin vaarattomissa määrissä. Hoito-ohjeet on annettu hoitoyksikön hoito-ohjeissa. Täydentävät toimenpiteet kuten vettä johtavien johtojen huuhtelu ja intensiivinen mikro-organismien tuhoaminen on suoritettava valmistajan ohjeiden mukaisesti.



HUOMAUTUS

Rakennesarja "Kompakti vesiyksikkö" ei erottele hoitovettä tavallisesta hanavdestä. Jotta vesi ei pääse takaisin kanaviin, on käyttäjän huomioitava tätä koskevat maakohtaiset määräykset. Jos määräyksiä ei huomioida, ei valmistaja voi ottaa vastuuta hoitoveden laadusta ja eikä sen joutumisesta juomavesiverkostoon.



VAROITUS

Jos maakohtaisia määräyksiä ei noudateta, syntyy infektiovaara.

Hoitoveteen tai juomaveteen voi tällöin päästä bakteereita.

- ▶ Mahdolliset maakohtaiset määräykset, jotka koskevat ihmisen käyttämän veden (juomaveden) laatua, on huomioitava.
- ▶ Mahdolliset maakohtaiset määräykset, jotka koskevat veden joutumisesta takaisin viemäristöön, on huomioitava ja niistä on pidettävä kiinni.



VAROITUS

Infektiovaara käytettäessä "kompaktia vesiyksikköä" ilman lisäsuojatoimenpiteitä.

Hoitoveteen tai juomaveteen voi tällöin päästä bakteereita.

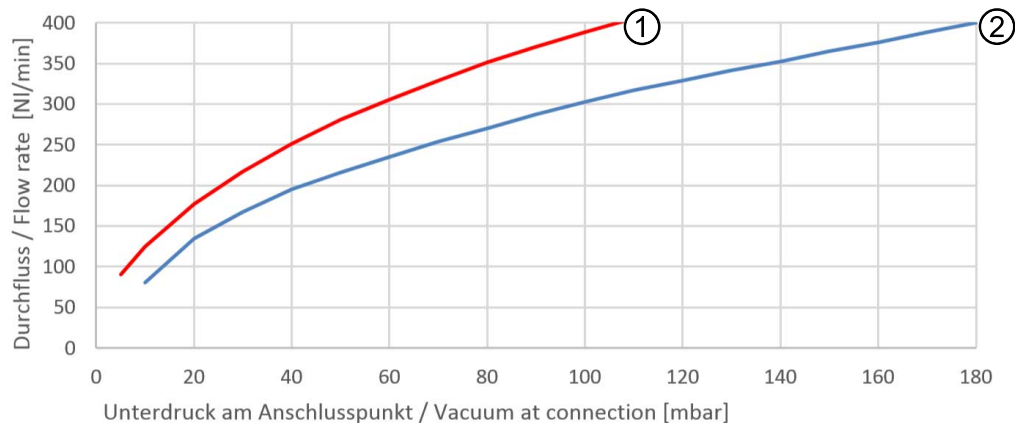
- ▶ Huomaa, että käytettäessä rakennesarjaa "kompakti vesiyksikkö", ei yksikön ole asennettu vesilaitteistoa mikro-organismien tuhoamiseen, huolehdi siis vastaavista suojaustoimenpiteistä. KaVo suosittelee vesiyksikköä DVGW integroidulla vesilaitteistolla mikro-organismien tuhoamiseen käytettäväksi yhdessä tuotteen KaVo OXYGENAL 6 (mat.nro. 0.489.3451) kanssa.
- ▶ Jos käytät vesipulloa mukana toimitetun annosteluosan kanssa, lisää tuotetta (mat.nro. 1.002.0287) KaVo OXYGENAL 6 (mat.nro 0.489.3451) oikea määrä jokaisen täytön yhteydessä. Veden käsittelyyn vaadittava oikea määrä ilmenee annosteluosan ohjeista.

DIN EN 1717:n mukaan täytyy jokainen yksikkö, joka ei ole DVGW:n listalla, varustaa kulloinkin esikytkeyllä varmistuslaitteella tyyppiä AA, AB tai AD. Vesiliitännän kohdalla täytyy sekavesireittien syntyminen, joissa vesi seisoo, estää (koskee myös talon vesijohtoja).

Lisätietoja, katso www.dvgw.de

| | |
|---|--|
| Veden vapaa ulostulo on DVGW-sertifioitu DIN EN 1717:n mukaan | Rekisteröinti-nro: AS-0630BT0111 |
| Veden laatu normin ISO 7494-2 mukaan | Juomavesi, kylmävesiliitäntä |
| Veden kovuusaste | 1,5 ... 2,14 mmol/l \pm 8,4 ... 12 °dH |
| ph-arvo | 7,2 - 7,8 |
| Vedensuodattimen asennus paikan päällä | 80 μ m |
| Vesiliitäntä | Sulkuventtiili messinki-kartio-puristusruuvilla 3/8" / \varnothing 10 mm |
| Vesiliitäntä lattian kautta | väh. 50 mm, kork. 100 mm venttiilin ollessa auki |
| Veden tulopaine | 2,0 - 6,0 bar (0,2 - 0,6 MPa) |
| Tuloveden määrä | > 4 l/min |
| Viemäriiitännän halkaisija | 40 mm |
| Viemäriiitäntä lattian kautta | 20 mm |
| Jäteveden määrä | kork. 4 l/min |
| Veden viemäriputken kallistus | laitteesta alk. väh. 10 mm / metri |

Imu



Liitäntäpisteen paineenlasku

- ① Puolikuiva- ja märkäimu
- ② Kuivaimu



HUOMAUTUS

Jos alipaine on padottaessa > 180 mbar, täytyy yksikkö varustaa alipaineen säätöventtiilisarjalla.

| | |
|---|--------------------------------------|
| Kanyylien liitäntäkappaleet | vastaavat normia DIN EN ISO 7494 - 2 |
| Sylki-imurin kanyylien ja kirurgisen imun läpimitat | 7 mm |

| | |
|-------------------------------------|---|
| Suihkesumuimun kanyylien läpimitta | 15 mm |
| Imuilman määrä suihkesumukanyylyssä | minimi 250NI/min (imujärjestelmä korkealla läpivirtausmäärällä), suositus 300NI/min |
| Läpimitta imuliitäntä | 40 mm |
| Imuliitäntä lattian yläpuolella | 20 mm |

DEKASEPTOL-geelin syöttö

- Paine P 2 - 5 baaria kuulahanan kautta asennuspaikalla (John Guest PPMSV040808W)
- Syöttömäärä V 0,005 - 0,15 l/min
- Syöttömateriaali polyetyleni (LLDPE), valmistaja John Guest, mitoitukset riippuvat kohteesta (rakennus, laitteiden lukumäärä)
- Tulojohtoja ei saa altistaa lämpötiloille yli 25 °C eikä suoralle auringonvalolle.

Käyttöympäristö



VAROITUS

Sopimattomat käyttöolosuhteet.

Haitallinen vaikutus laitteen sähköturvallisuuteen.

- Luvussa "Tekniset tiedot" annetuissa käyttöehdoista on ehdottomasti pidettävä kiinni.

| | |
|-----------------------------------|---|
| Lattian ominaisuudet | Lattiarakenteen laadun täytyy vastata rakenteiden kuormitusta koskevaa normia DIN EN 1991-1-1 2010-12 ja niiden kestävyysluokan tulee olla normin DIN 18560 T 1 mukainen. |
| Ympäristön lämpötila | +10 - +40 °C / +50 - +104°F |
| Ihanteellinen ympäristönlämpötila | +15 - +35 °C / +59 - +95°F |
| Suhteellinen ilmankosteus | 30 ... 75 %, ei kondensoiva |
| Ilmanpaine | 700 hPa - 1060 hPa (10 psi - 15 psi) |
| Käyttökorkeus | kork. 3000 m |

Maksimaalinen kuormitus

| | |
|---|--------|
| Maksimi potilaan painokuormitus | 185 kg |
| Instrumenttialusta lääkärin hoitoyksikkö - sallittu lisäpaino | 2 kg |
| Alusta lääkäri hoitoyksikkö/käsittelijän osa - Sallittu lisäpaino | 1 kg |
| Lääkärin hoitoyksikkö - sallittu lisäpaino | 2 kg |
| Huoltopöytä 1568 ilman lukitusta | 2 kg |

| | |
|-------------------------------|------|
| Huoltopöytä 1568 lukituksella | 5 kg |
|-------------------------------|------|

Ilmansyöttö



VAROITUS

Jos maakohtaisia määräyksiä hoitoilman laadusta ei noudateta.

Infektiovaara.

- ▶ Mahdolliset maakohtaiset määräykset, jotka koskevat hammashoidossa käytettävää ilmaa, on huomioitava ja niistä on pidettävä kiinni.
- ▶ Suorita ilmajohtolle läpipuhallus ennen käyttöönottoa.

| | |
|-----------------------------|--|
| Ilman sisääntulopaine | 5,2 - 7 bar (0,52 - 0,7 MPa) |
| Vähimmäisilmamäärä | väh. 80 NI/min |
| Paineen kastepiste | < -30 °C (kompessori kuivailmalaitteistolla) |
| Öljypitoisuus | < 0,1 mg/m ³ (öljyvapaa kompressor) |
| Epäpuhtaudet | < 100 hiukkasta/m ³ , kun hiukkaskoko on 1 - 5 µm |
| Ilmaliitäntä | Sulkuventtiili messinki-kartio-puristusruuvilla 3/8" / Ø 10 mm |
| Ilmaliitäntä lattian kautta | väh. 50 mm, kork. 100 mm venttiilin ollessa auki |

Kuljetus- ja varastointiohjeet

| | |
|---------------------------|--------------------------------------|
| Ympäristön lämpötila | -20 - +55 °C / -4 - +131°F |
| Suhteellinen ilmankosteus | 5 ... 95 %, ei kondensoiva |
| Ilmanpaine | 700 hPa - 1060 hPa (10 psi - 15 psi) |

Paino

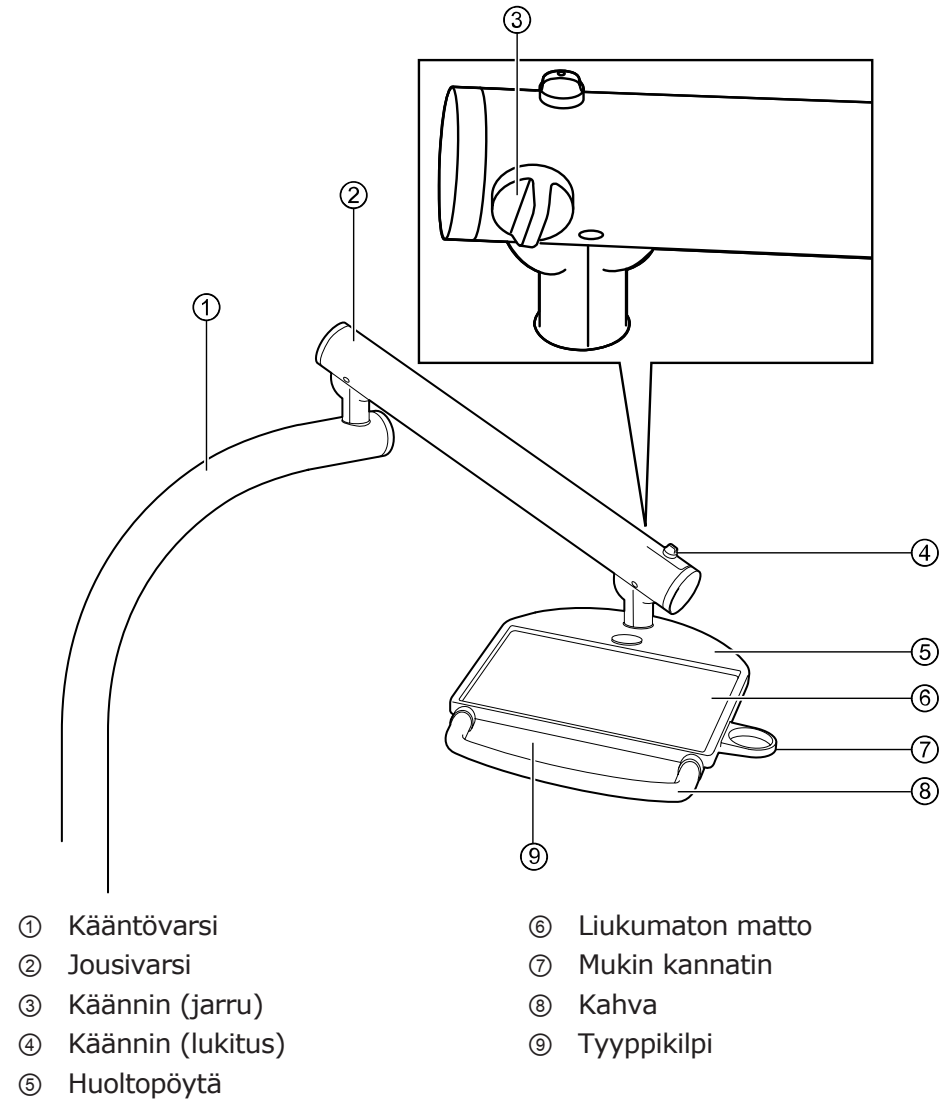
| | |
|-------------------------------|------------------------------|
| Pöytä TM | brutto 36 kg / netto 18 kg |
| Pöytä T | brutto 33 kg / netto 20 kg |
| Pöytä S | brutto 33 kg / netto 18 kg |
| Cart | brutto 33 kg / netto 18 kg |
| Tuoli | brutto 105 kg / netto 87 kg |
| Laite | brutto 69 kg / netto 54 kg |
| Hoitoyksikkö TM | brutto 210 kg / netto 159 kg |
| Hoitoyksikkö T | brutto 207 kg / netto 159 kg |
| Hoitoyksikkö S | brutto 207 kg / netto 159 kg |
| Hoitoyksikkö Cart | brutto 207 kg / netto 159 kg |
| Huoltopöytä 1568 lukituksella | brutto 25 kg / netto 19 kg |

Hoitovalo KaVoLUX 540 LED

Ks. myös:

Käyttöohje KaVoLUX 540 LED

3.9 KaVo Servicetisch 1568 -huoltopöytä (valinnainen lisävaruste)



4 Käyttö

Huomioi myös KaVon verkkosivuilta löytyvät vastaavat ohjeistukseen ja ergonomiaan liittyvät videot. Käytä QR-koodia tai seuraa vastaavaa linkkiä:

Opastusvideo: <https://www.kavo.com/de/einweisung>



Ergonomia-video: <https://www.kavo.com/de-de/rueckenfreundliches-arbeiten>

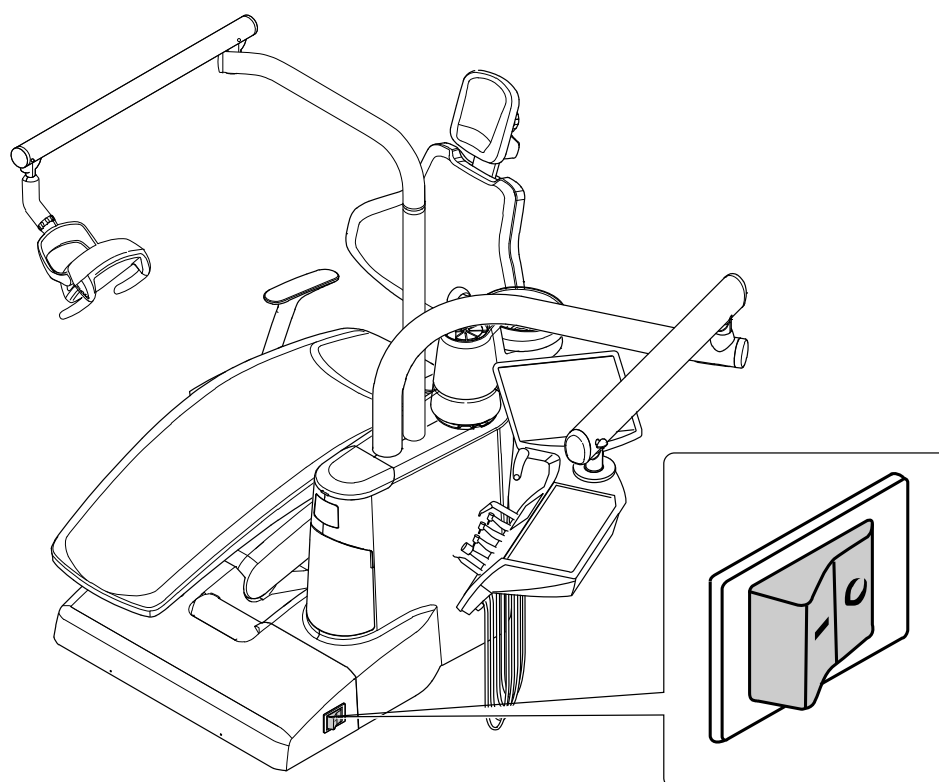
4.1 Kytke laite päälle



HUOMAUTUS

Kytke laite pois päältä aina kun lähdet vastaanotolta.

- ▶ Laite kytketään päälle pääkatkaisijasta.



- ⇒ KaVon logo palaa lääkärin hoitoyksikössä.
- ⇒ Heti, kun yksikkö on ajettu kokonaan ylös, kuuluu melodia.

4.2 Lääkärin hoitoyksikön liikuttaminen



VARO

Lääkärin tai hoitajan hoitoyksikköä liikuteltaessa loukkaantumisvaara.

Potilas tai hoitohenkilökunta voi loukkaantua tai jäädä puristuksiin.

- ▶ Lääkärin tai hoitajan hoitoyksikköä liikuteltaessa on tarkkailtava potilasta ja hoitohenkilökuntaa.



HUOMAUTUS

Älä vedä lääkäriin hoitoyksikköä instrumenttien letkun avulla.

4.2.1 T-/TM-/S-pöydän liikuttaminen



VARO

Kannatinjärjestelmän liian suuri kuormitus

Potilas tai hoitohenkilökunta voi loukkaantua.

Kannatinjärjestelmä voi vaurioitua.

- ▶ Sallittua maksimaalista painoa ei saa ylittää (esim. instrumentit ja muiden tarvikkeet).
- ▶ Kääntövarteen ei saa tukeutua.

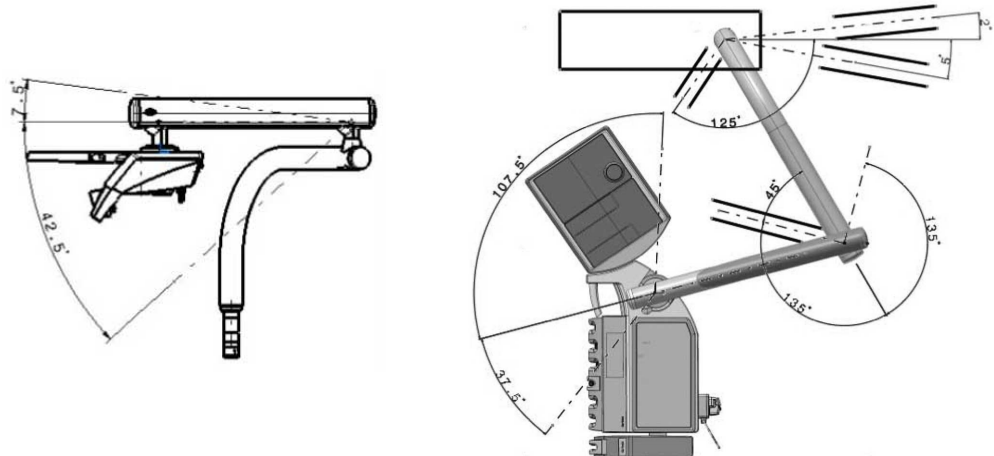
HUOMIO

Lääkärin hoitoyksikön ylikuormittaminen voi johtaa vaurioihin.

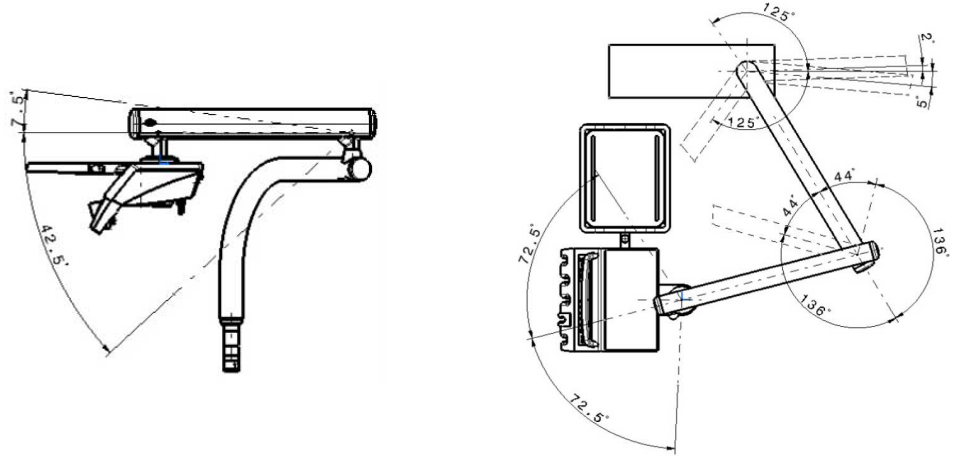
Lääkärin hoitoyksikön ylikuormittaminen voi johtaa vaurioihin. Jos instrumentteja, tarvikkeita tms. on enemmän kuin sallitut 2 kiloa, voi laite vaurioitua.

- ▶ Älä ylikuormita lääkäriin hoitoyksikköä!

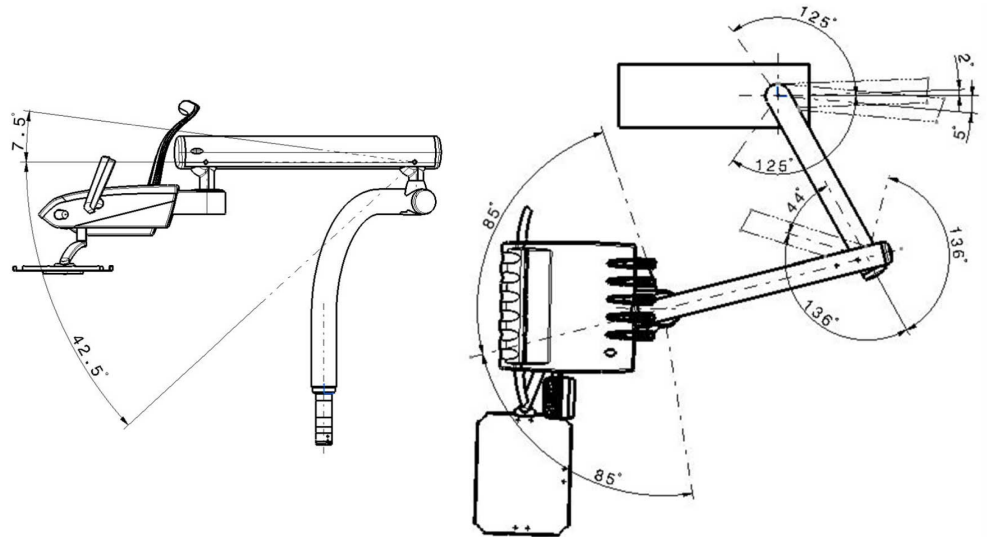
Lääkärin hoitoyksikön kääntöalue on rajoitettu vasteiden avulla.



T-pöytä



TM-pöytä



S-pöytä

4.2.2 Cart-yksikön liikuttaminen

VARO

Cart-yksikön liikuttaminen ja ylikuormittaminen

Jos Cart-yksikkö vaurioituu, voi se kaatua.

- ▶ Cart-yksikköä saa käyttää vain täysin tasaisella lattialla.
- ▶ Cart-yksikön syöttöletkujen yli ei saa ajaa.
- ▶ Pidä huolta siitä, ettei lattialla ole esteitä.
- ▶ Lääkärin hoitoyksikön päällä ei saa istua ja jalkapyörien päälle ei saa nousta seisomaan.

VARO

Manuaalinen korkeussäätö.

Manuaalisen korkeussäädön yhteydessä loukkaantumisvaara.

- ▶ Pidä kiinni ja laske hitaasti alas, kun säädät alaspäin.

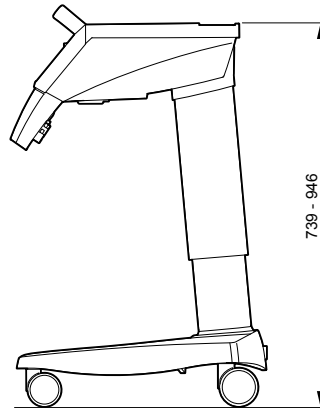


HUOMAUTUS

Cart-yksikön liikuttelualue on rajoitettu pitkien johtojen ja letkujen vuoksi, joiden avulla Cart-yksikkö on liitetty laitteen runkoon. Cart-yksikköä saa liikuttaa vain tällä alueella.

- ▶ Jos haluat muuttaa Cartin asentoa, pidä Cartia sangasta kiinni ja siirrä se toivottuun asentoon.

Lääkärin hoitoyksikön yläosa voidaan asettaa 9 eri asentoon.



Cart



HUOMAUTUS

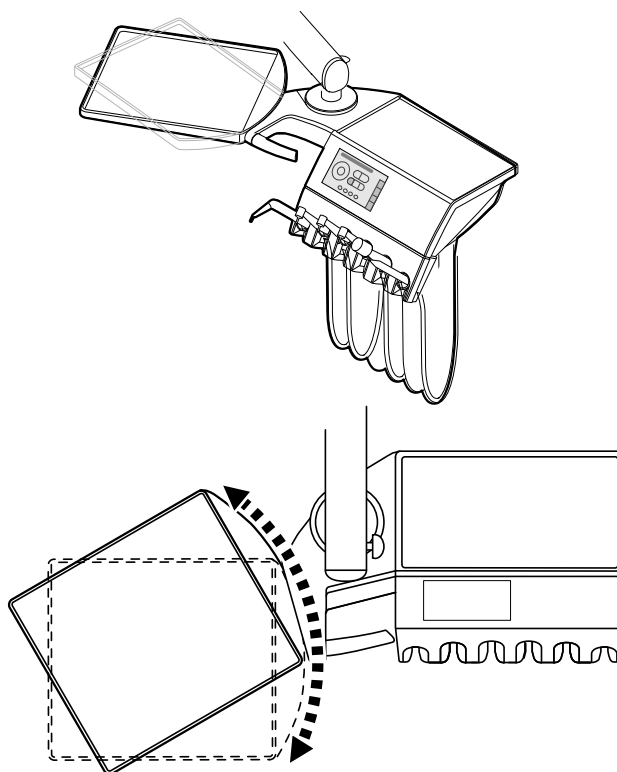
Lääkärin hoitoyksikköä ei saa nostaa ylös kädensijasta.

- ▶ Nosta lääkäriin hoitoyksikön yläosaa ylös, kunnes se lukkiutuu paikoilleen.
- ▶ Lukituksen poistamiseksi liikuta yläosaa kokonaan ylöspäin ja laske se sitten alas.

4.3 Pöytätason liikuttaminen

Pöytätasoa voidaan kääntää.

- ▶ Siirrä pöytätaso toivottuun asentoon.



4.4 Hoitajan hoitoyksikön liikuttaminen

HUOMIO

Hoitajan hoitoyksikön ylikuormittaminen voi aiheuttaa vaurioita

Jos instrumentteja, tarvikkeita tms. on enemmän kuin sallitut 1 kiloa, voi laite vaurioitua.

- ▶ Hoitajan hoitoyksikköä ei saa ylikuormittaa!



VARO

Manuaalinen korkeussäätö.

Manuaalisen korkeussäädön yhteydessä loukkaantumisvaara.

- ▶ Pidä kiinni ja laske hitaasti alas, kun säädät alaspäin.



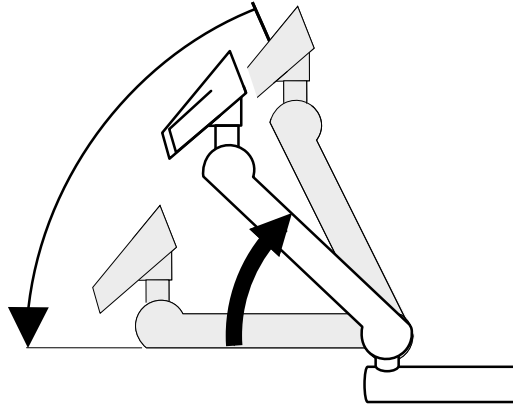
HUOMAUTUS

Kosketuspaneelin tahaton koskettaminen voi laukaista toimintoja. Tartu hoitajan yksikön instrumenttitelineeseen kiinni.

Hoitajan hoitoyksikkö voidaan asettaa pystysuunnassa neljään eri asentoon.

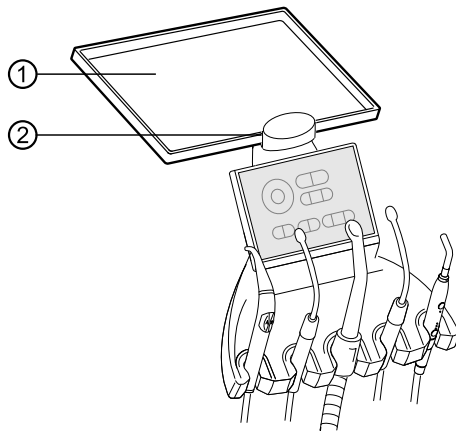
- ▶ Vedä hoitajan hoitoyksikköä kevyesti ylöspäin, kunnes se loksahtaa paikoilleen.

- ▶ Lukituksen vapauttamiseksi täytyy hoitajan hoitoyksikkö nostaa täysin ylös.



4.4.1 Instrumenttitelineen asennus (valinnainen rakennesarja)

- ▶ Aseta instrumenttitaso hoitajan hoitoyksikön päälle.



- ① Instrumenttitaso
- ② Kannatin

Instrumenttitason ① pidike ② on valinnainen lisävaruste.

4.5 Potilasosan liikuttaminen (valinnainen)



HUOMAUTUS

Jos laite on pois päältä, ei suun huuhtelualtaaseen saa kaataa mitään nestettä. Nesteen valuminen laitteen sisään voi vaurioittaa laitteen mekaniikkaa ja elektroniikkaa.

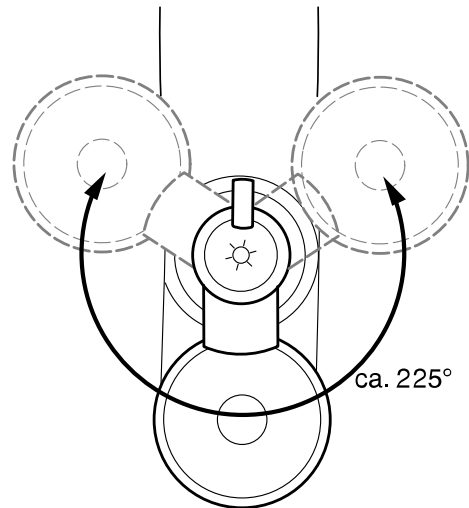


HUOMAUTUS

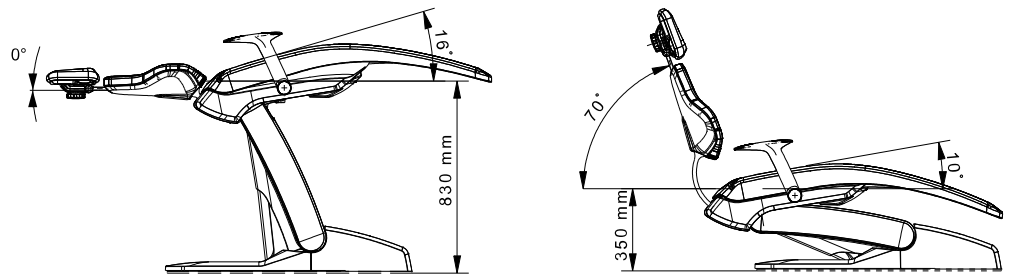
Jos potilasosa on käännetty potilastuolin yläpuolelle, aktivoituu hätäseis-katkaisin ja potilastuolia ei voi liikuttaa.

Jos potilastuoli käännetään takaisin, turvakatkaisu deaktivoidaan uudelleen. Kun äänimerkki kuuluu, potilastuolia voi taas liikuttaa.

Potilaan osaa voi kääntää käsin. Kääntöalue on 225°.



4.6 Potilastuolin säätäminen



Potilastuoli



VARO

Automaattinen tuolinsäätö voi aiheuttaa loukkaantumisvaaran.

Tuolin automaattisen säädön yhteydessä tapahtuu helposti loukkaantumisia.

- ▶ Automatiikkatoimintoja saa käyttää vain, kun käyttäjä on valvomassa niitä.



VARO

Potilastuolin ylikuormitus

Kannatinjärjestelmän tai potilastuolin vaurioituminen.

Potilas tai hoitohenkilökunta voi loukkaantua.

- ▶ Korkein sallittu paino on 185 kg ja sitä ei saa ylittää.
- ▶ Vaakasuoraan kohdistetun potilastuolin pääpuolelle tai jalkopäähän ei saa istuutua.
- ▶ Huolehdi potilaasta aina potilastuolin asentoa muutettaessa.



VARO

Suora ihokosketus potilas – tyyny/käsinojat potilaan asennossa

Allergiset reaktiot tai ihoärsytykset.

KaVo suosittelee hygienian parantamiseksi ja tyynynosien, jotka ovat säännöllisesti suorassa ihokosketuksessa potilaisiin, eliniän pidentämiseksi sopivia suojuksia (esim. päänsuojapusseja). Hiki tai hiusten- ja ihonhoitoaineet voivat kulluttaa tyynynosia huomattavasti. Suojukset suojaavat herkkäihoisia potilaita allergisilta reaktioilta tai ihoärsytyksiltä. Peitä käsinojat ennen käyttöä suojakal-

voilla/suojapeitteillä. Suojakalvot/suojapeitteet pitää valita maakohtaiset lääkin-
nällisiä tuotteita koskevat määräykset huomioiden. Huomio suojuksen valmista-
jan tiedot.

HUOMIO

Suojuksen kuormitus.

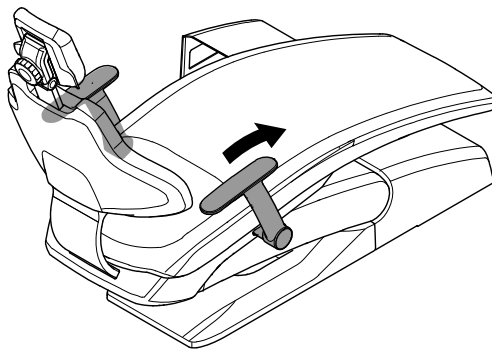
Kuormitettaessa suojus saattaa vaurioitua.

- ▶ Älä astu suojuksen päälle!

4.6.1 Käsinoja

Oikean tai vasemman käsinojan voi kääntää eteen tuolille/tuolilta nousemista varten.

- ▶ Käännä käsinojat eteenpäin.
- ▶ Käännä sen jälkeen käsinojat takaisin.



HUOMAUTUS

Käsinojan voi lukita tiettyyn asentoon laiterungon puolelta.



4.6.2 Potilastuolin asennon säätäminen automaattisesti

VARO

Potilastuolin liikuttaminen moottorin avulla

Potilas tai hoitohenkilökunta voi jäädä kiinni tai puristuksiin.





- ▶ Huolehdi potilaasta ja hoitohenkilökunnasta potilastuolin asentoa muutettaessa.



Potilastuolin automaattinen säätö

Automaattikka-asennot voidaan tallentaa ja tallennetut asennot voidaan hakea uudestaan painikkeiden avulla.

Automaattikka-ohjelmassa loppuvat tuolin ja selkänojan liikkeet samanaikaisesti.

Seuraavien näppäinten avulla voidaan potilastuolin asentoa säätää automaattisesti:

| Painike | Toiminto |
|---|--|
|  | Siirrytään huuhteluasentoon. |
|  | Siirrytään viimeiseen asentoon ennen SP:n käyttämistä. |
|  | Siirrytään automaattikka-asentoon 0. |
|  | Siirrytään automaattikka-asentoon 1. |

| Painike | Toiminto |
|---|-------------------------------------|
|  | Siirrytään automatiikka-asentoon 2. |
|  | Siirrytään kollapsi-asentoon. |

- ▶ Paina haluamaasi painiketta lyhyesti.
 - ⇒ Tuoli siirtyy automaattisesti tallennettuun asentoon.
- ⇒ Kun tallennettu asento on saavutettu, painike aktivoituu.

Suosittelava käyttö painikkeille:

- Painike "SP": huuhteluasento
- Painike "AP 0": Istumis- ja ylösnousemisasento
- Painike "AP 1": Hoitoasento, esim. alaleuan hoito
- Painike "AP 2": hoitoasento, esim. yläleuan hoito
- Painike "Kollapsi-asento": kollapsi-asento

Painike "Viimeinen asento"

Sen jälkeen kun painiketta "LP" on painettu, siirtyy tuoli asentoon, jossa se oli ennen painikkeen "SP" painamista.

LP

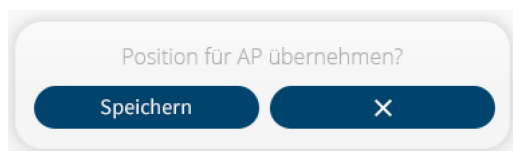



HUOMAUTUS

Kun laite kytketään pois päältä, tallennin poistetaan. Kun laite kytketään uudelleen päälle (esim. aamulla tai ruokatauon jälkeen), ei tuoli pysty tekemään yhtään määriteltä liikettä painettaessa painiketta "LP".

Automaattisten tuolin asentojen tallennus lääkärin hoitoyksiköstä

- ▶ Vie tuoli toivottuun asentoon.
- ▶ Jotta tuolin saisi siirrettyä toivottuun asentoon, paina painiketta "AP 0", "AP 1", "AP 2", tai "SP", kunnes seuraava ikkuna näkyy näytöllä:

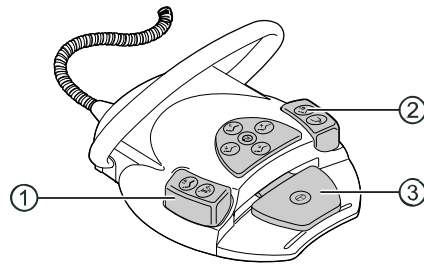


- ▶ Valitse "Tallenna" tallentaaksesi tuolin asennon, jos haluat keskeyttää toiminnon, paina "x".

Automaattisten tuolin asentojen tallennus hoitajan hoitoyksiköstä

- ▶ Vie tuoli toivottuun asentoon.
- ▶ Tuolin toivotun asennon tallentamiseksi paina painiketta "AP 0", "AP 1", "AP 2" tai "SP" kunnes kuulet äänimerkin.
- ⇒ Tuolin asento on tallennettu.

Automaattiasennon tallentaminen jalkakäynnistimen avulla

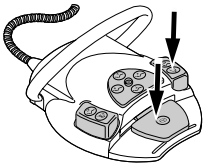


- ① Jalkapainike suihkeen esivalinta/ AP
- ② Jalkapainike puhallinilma/AP
- ③ Jalkapedaali

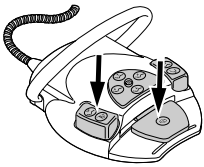
Asentoja voidaan tallentaa kahteen jalkapainikkeeseen, vakiosäätö on seuraava:

Jalkapainike "Suihkeen esivalinta": Automaattiasento "LP" (viimeinen asento)

Jalkapainike "Puhallinilma": Automaattiasento "SP" (huuhteluasento)



- ▶ Jalkapoljinta ja jalkapainiketta „SP” painetaan alas ja samanaikaisesti painetaan lääkärin tai hoitajan hoitoyksiköistä löytyvää painiketta toivotun automaattiasennon saavuttamiseksi ("AP 0", "AP1", "AP2" tai "SP"), kunnes vahvistusikkuna näkyy näytössä. Vahvista tallennus tästä. Pidä painikkeita jalkakäynnistimen päällä koko prosessin ajan painettuina.
 - ⇒ Automaattiasento on tallennettu jalkapainikkeeseen.



- ▶ tai
- ▶ Pidä jalkapoljinta ja jalkapainiketta "LP" alhaalla ja paina samanaikaisesti lääkärin tai hoitajan hoitoyksiköistä löytyvää painiketta toivotun automaattiasennon saavuttamiseksi ("AP 0", "AP1", "AP2" tai "SP"), kunnes vahvistusikkuna näkyy näytössä. Vahvista tallennus tästä. Pidä painikkeita jalkakäynnistimen päällä koko prosessin ajan painettuina.
 - ⇒ Jalkapainikkeeseen on tallennettu automaattiasento.

4.6.3 Potilastuolin asennon säätäminen käsin

Tuolin korkeuden ja selkänöjan asennon säätäminen lääkärin tai hoitajan hoitoyksiköstä

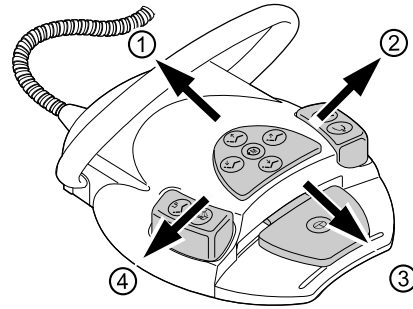
Seuraavien painikkeiden avulla voidaan istuimen korkeutta ja selkänöjan asentoa säätää:

| Lääkärin hoitoyksikön painike | Hoitajan hoitoyksikön näppäin | Toiminto |
|-------------------------------|-------------------------------|-------------------------------|
| | | Tuoli nousee ylöspäin. |
| | | Tuoli laskee alaspäin. |
| | | Selkänöja nousee ylöspäin. |
| | | Selkänöja laskeutuu alaspäin. |

- ▶ Paina vastaavaa painiketta.
- ⇒ Tuoli tai selkänöja menee toivottuun suuntaan.

Tuolin korkeuden ja selkänojan asennon säätäminen jalkakäynnistimen avulla

Jalkakäynnistimen ristikytkin suorittaa lääkärin hoitoyksikön ristinmuotoisen näppäinyhdistelmän toiminnon, jos potilastuolin asento säädetään käsin.

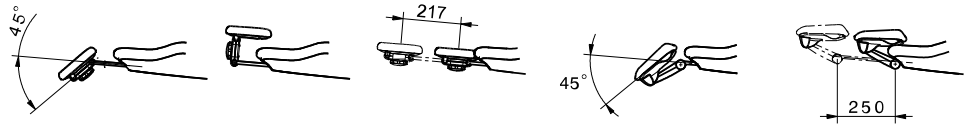


Edellytys

✓ Kaikki instrumentit on asetettu sivuun. Jos instrumentti on poistettu, aktiivoi sankakytkin lyhyesti.

- ▶ Tuoli ylös: Työnnä jalkakäynnistimen ristikytkintä suuntaan 1.
- ▶ Tuoli alas: Työnnä jalkakäynnistimen ristikytkintä suuntaan 3.
- ▶ Selkänoja ylös: Työnnä jalkakäynnistimen ristikytkintä suuntaan 2.
- ▶ Selkänoja alas: Työnnä jalkakäynnistimen ristikytkintä suuntaan 4.

4.7 Päätukien säätäminen



Päätuet



VARO

Päätukien säätäminen

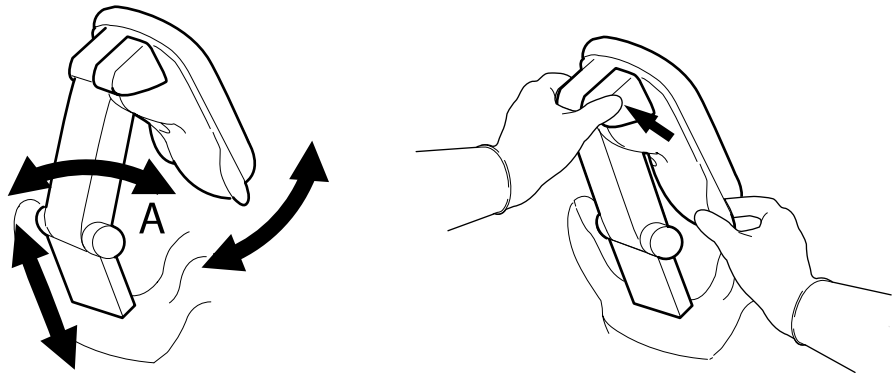
Kaulalihasten loukkaantumiset

- ▶ Muistuta potilasta päätuen säätämisestä.
- ▶ Potilaan täytyy kohottaa päätään hieman päätukien säädön aikana.
- ▶ Säädä päätuki molempia käsien käyttäen.

Päätukien pituus ja kaltevuus voidaan nyt säätää.

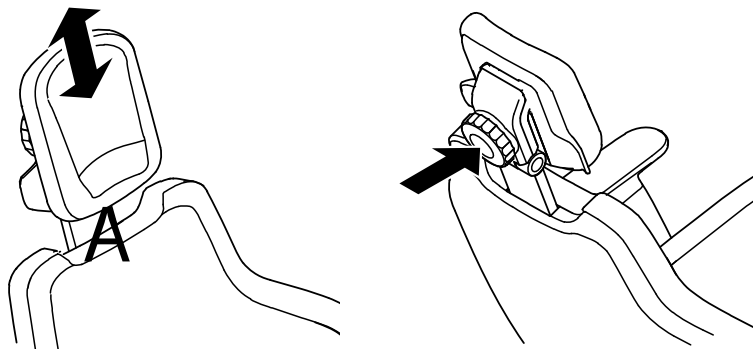
4.7.1 Kaksinivelisen pään tuen säätäminen painikkeella

- ▶ Työnnä päätukia aina potilaan koon mukaan sisään- tai ulospäin.
- ▶ Paina lukitusnappia ja käännä päätuet toivottuun asentoon. Päätukia takaisinpäin käännettäessä on huolehdittava siitä, ettei alueen A ja päätyynyn väliin jää mitään esinettä.



4.7.2 Kaksinivelisen pään tuen säätäminen kääntönupin avulla

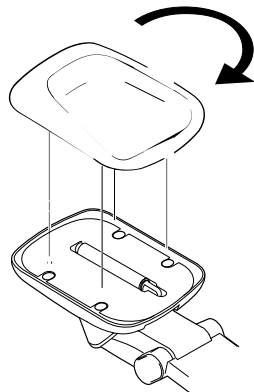
- Työnnä päätukia aina potilaan koon mukaan sisään- tai ulospäin.
- Käännä kääntönuppia päätuen kääntämiseksi vasemmalle vasteseen asti. Kun oikea asento on löytynyt, lukitse asento kiertämällä uudestaan oikealle. Päätukia takaisinpäin käännettäessä on huolehdittava siitä, ettei alueen A ja päätyynyn väliin jää mitään esinettä. Päätukia takaisinpäin käännettäessä on huolehdittava siitä, ettei alueen A ja päätyynyn väliin jää mitään esinettä.



4.7.3 Käännä päänalustyyynyä

Pään tuen tyyny on käännettävää mallia. Sitä voidaan kääntää niskan asennon parantamiseksi esim. lapsipotilaiden kohdalla.

- Aikuiset potilaat: Paksu pehmustettu sivu alhaalla (tukee niskaa).
- Lapsipotilaat: Ohut pehmustettu puoli alhaalla.
- Vedä tyyny tasaisesti ulos ja käännä sitä 180°.

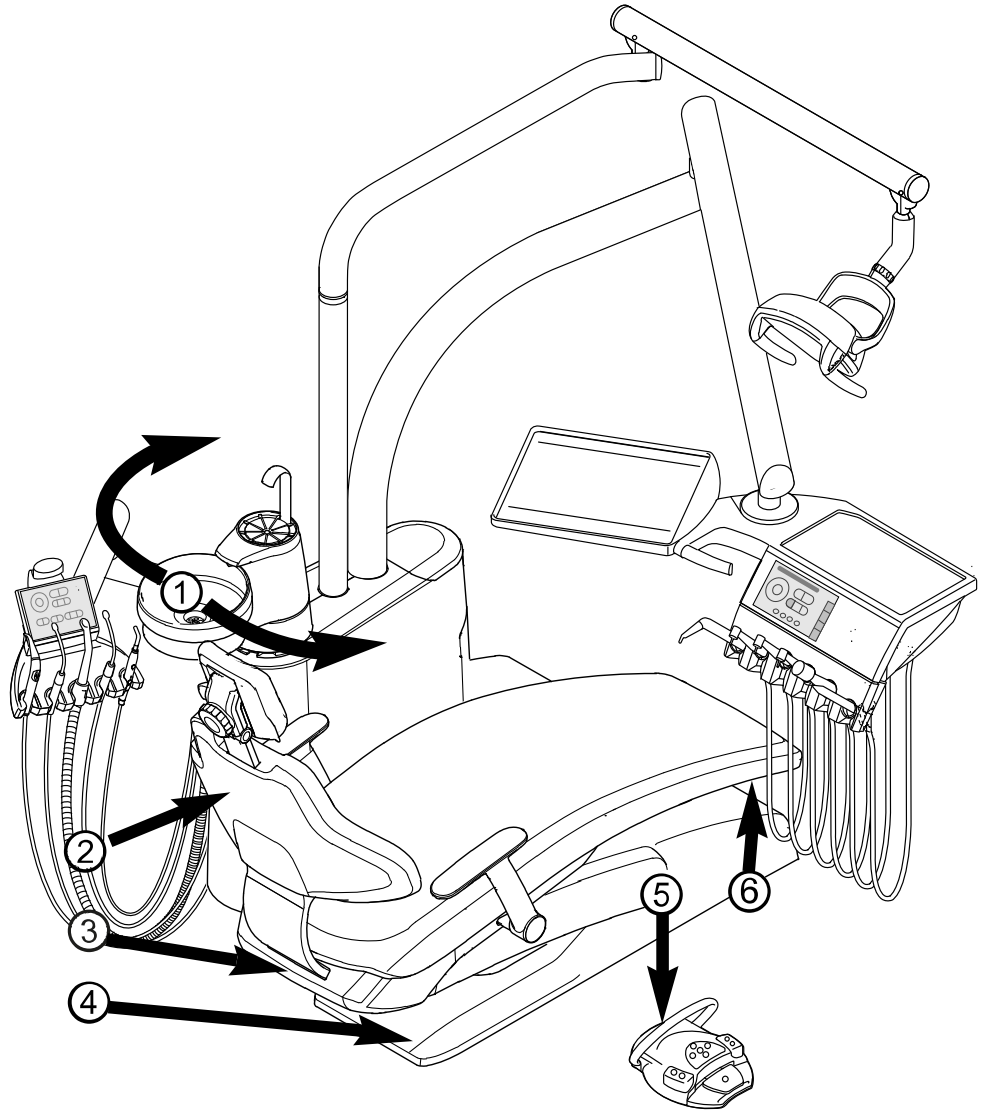


- Lukitse sen jälkeen päätyynyt uudestaan.

4.8 Hätäseis-kytkimet

Tuoliin on asennettu hätäseis-kytkimet potilaan tai hoitohenkilökunnan loukkaantumisten ja hoitoyksikön vaurioitumisen estämiseksi.

Hoitoyksikön seuraaviin kohtiin on sijoitettu hätäseis-kytkimet:



Turvakatkaisimet

- | | |
|---|--|
| ① Potilasosa (valinnainen) käännetty potilastuolin ylitse (2 katkaisinta oikealla/vasemmalla) | ④ Poljinlevy/VACUstopp (2 katkaisinta) |
| ② Selkänoja | ⑤ Jalkakäynnistimen sanka |
| ③ Kannattimen suojus (2 katkaisinta) | ⑥ Istuinosa |

Jos henkilö tai esine laukaisee hätäseis-kytkimen, pysähtyy tuolin liike välittömästi.

Valittu turvakatkaisu näytetään lääkärin hoitoyksikössä ilmoituksella aktiivisen turvakatkaisun kanssa.

Lisäksi aktivoitu turvakatkaisu näytetään hoitajan hoitoyksikössä seuraavilla vilkkuvaloilla:

| Hoitajan hoitoyksikön näyttödiodi | Laukaistu hätäseis-kytkin |
|---|---------------------------|
| SP  | ① Potilaan osa |
| 1  | ② Selkänoja |
| 0  | ③ Kannattimen suojus |
| SP  | ④ Poljinlevy/VACUstopp |
| LP  | ⑤ Jalkakäynnistimen sanka |
| 0  | ⑥ Istuinpenkki |



HUOMAUTUS

Tuolin asentoa ei voi muuttaa hätäseis-kytkimen ollessa aktivoituna ristinmuotoisessa näppäinyhdistelmässä.

- ▶ Jos haluat kytkeä aktiivisen hätäseis-kytkimen pois päältä, poista laukaisin tuolin liikealueelta.



VARO

Tuolin asennon muuttuminen hätäseis-kytkimen ollessa aktivoituna.

Loukkaantumisvaara.

Laitteiston vaurioituminen.

- ▶ Jos hätäseis-kytkentä on aktivoituna, älä ohjaa tuolia sen asentoa muutettaessa aktivoitua hätäseis-kytkentä kohden.



VARO

Potilastuoliin voi jäädä puristuksiin.

Loukkaantumiset

- ▶ Potilastuolin hätäseis-kytkin aktivoidaan nostamalla kulloistakin komponenttia. Potilaan painosta sekä kulloinkin vaikuttavista vivun toimintaperiaatteista riippuen voivat suuremmat voimat vaikuttaa siihen, että hätäseis laukeaa, vaikka edellytykset sen laukeamiselle eivät täytyisikään.
- ▶ Aina kun potilastuoli liikkuu täytyy hoitohenkilökunnan siirtyä pois tuolin kääntöalueelta.



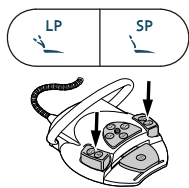
VARO

Potilastuoliin voi jäädä puristuksiin, kun turvatoiminto on pois päältä.

Potilas voi jäädä jumiin.

- ▶ Vapauta potilastuoli vain ilman potilasta.

Jotta tuolin voisi vapauttaa, voi sitä liikuttaa myös hätäseis-kytkennän ollessa aktivoituna. Tätä toimintoa voi käyttää vain korjauksen yhteydessä.



- ▶ Paina painikkeita "SP" ja "LP" samanaikaisesti hoitajan yksiköstä tai jalkakäynnistimestä ja pidä niitä alhaalla.
- ▶ Liikuta tuolia ristinmuotoisen näppäinyhdistelmän avulla.
- ⇒ Kun tuoli liikkuu, kuulet äänimerkin sekunnin välein.

HUOMIO

Turvavätkimet pois päältä, moottorit toimivat ilman valvontaa.

Moottorivika.

- ▶ Valvo moottorin reittiä.
- ▶ Älä ohjaa moottoria ryhmään.
- ▶ Kaikki esteet täytyy siirtää pois tuolin liikkeiden kääntöalueelta.

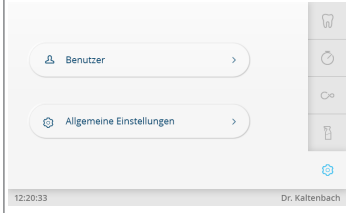
4.9 Kosketusnäytön kautta toimivat toiminnot

Kosketusnäytön käyttö on erittäin helppoa ja noudattaa aina samaa kaaviota.




Kosketusnäyttö on jaettu viiteen valikkoon (Tabs):

- Valikko Hoito
- Valikko Ajastin
- Valikko Potilaan kommunikointi
- Valikko Puhdistus
- Valikko Asetukset
- ▶ Paina valikkoa, kun haluat nähdä valikon.

| Tab | Valikko | Tuotteen kuvaus |
|-----|--|--|
| | Hoito (kun instrumentti on poistettu) | <ul style="list-style-type: none"> ▪ Hoitotavan valinta ▪ Kierrosluku/teho ▪ tarvittaessa moottorin pyörimissuunta ▪ Jäähdytystila |
| | Ajastin | <ul style="list-style-type: none"> ▪ Hae ajastin ▪ Ajastimen säätö |
| | Kohta "Potilaan kommunikointi" (valinnainen) | Itsenäinen tai yhdessä potilaan hallintaohjelmiston kanssa |
| | Puhdistus | <ul style="list-style-type: none"> ▪ Käsitelyn jälkeen ▪ Aamuisin ▪ Iltaisin ▪ Viikoittain |

| Tab | Valikko | Tuotteen kuvaus |
|---|-----------|---|
|  | Asetukset | <ul style="list-style-type: none"> ▪ Käyttäjä ▪ Yleiset asetukset |

Navigointi

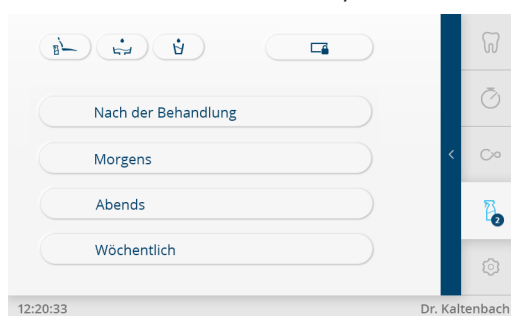
| Symboli | Toiminto | Tuotteen kuvaus |
|---|-----------------------|--|
| toivottu painike | | Paina painiketta, jotta voisit hakea toiminnon tai tehdä asetukset. |
| ✓ | Valintaluettelo | Paina painiketta "Luettelo" vallinnan valitsemista varten luettelosta. |
| < | Painike "Takaisin" | Paina painiketta "Takaisin", jos haluat navigoida askeleen taaksepäin tai poistua valikosta. |
|  | Painike "Editoi" | Paina painiketta "Editoi", kun haluat muokata tietoja. |
| + | Painike "Plus" | Paina painiketta "Plus" ja luo uusi tietue. |
|  | Luistisäädin | Käytä luistisäädintä arvon nostamiseen tai laskemiseen. |
| ^ | Painike "Nosta arvoa" | Paina painiketta "Nosta arvoa" arvon nostamiseksi. |
| ✓ | Painike "Laske arvoa" | Paina painiketta "Laske arvoa", kun haluat laskea arvoa. |
| ✓ | Symboli "Tallenna" | Paina painiketta "Tallenna", kun haluat tallentaa muutokset. |
|  | Painike "Tallenna" | Paina painiketta "Tallenna", kun haluat tallentaa muutokset. |
| ✕ | Painike "Keskeytä" | Paina painiketta "Keskeytä", kun haluat keskeyttää toiminnon tallentamatta. |

4.9.1 Lääkärin valinta

- Kirjoita käyttäjän nimi tilaluetteloon, kunnes luotujen käyttäjien luettelo näytetään näytössä.
- Paina käyttäjää, kun haluat valita toisen käyttäjän.
- ⇒ Aktiivinen käyttäjä näytetään tilaluettelossa.

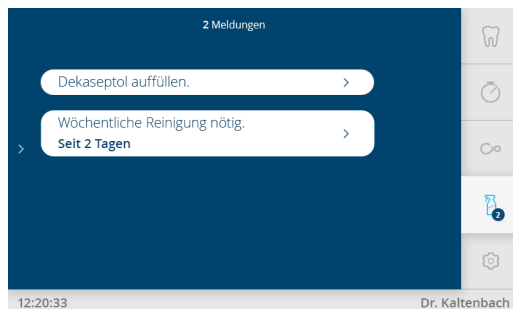
4.9.2 Tilailmoitus

Jos tilailmoitus on annettu, vastaavassa valikossa näytetään ilmoitus.



Tilailmoitus valikossa Puhdistus

- ▶ Paina nuolta, jotta voisit nähdä tilailmoitukset.



Tilailmoitukset

- ▶ Paina tilailmoitusta ja suorita käsky.
- ⇒ Heti, kun virhe on korjattu, tämä tunnistetaan automaattisesti ja tilailmoitus katoaa näytöltä.

4.9.3 Valikko Hoito



HUOMAUTUS

Laite tallentaa käsittelytavan muutokset kyseistä käyttäjää varten.



VARO

Käyttöosan puutteellinen jäähdytys.

Kuumuuden aiheuttamia vahinkoja hampaassa tai käsikappaleessa.

- ▶ Älä koskaan työskentele kuivana poikkeuksena tätä vaativa käsittely.

Valikosta "Hoito" voi valita eri hoitotavat ja näyttää ja säätää instrumenttikoh-
taiset arvot.

Näyttö on riippuvainen kulloinkin poistetusta instrumentista.

Instrumenttikohdaiset arvot voidaan tallentaa lääkäriä kohden (korkeintaan 6
käyttäjää) seuraaviin hoitotapoihin. Hoitotavat voidaan nimetä uudelleen (katso
asetukset "Käyttäjä"):

- Ekskavaatio
- Preparaatio
- Profylaksia
- Manuaalinen
- Endodontia (valinnainen)
- Kirurgia (valinnainen)

Käyttötavassa "Manuaalinen" jalkakäynnistimen polkimen keskitys ei ole akti-
voituna, tällöin ei voida ohjelmoida ensisijaista kierroslukua.

- ▶ Paina hoitotapaa, jotta voit avata luettelon.
- ▶ Valitse toivottu hoitotapa luettelosta, nähdäksesi arvot.
- ▶ Paina painiketta "Muokkaa", kun haluat muokata parametriarvoja. Muokat-
tavat parametrit on esitetty katkoviivoin.

Instrumenttien käyttäminen



HUOMAUTUS

Tutustu yksittäisten instrumenttien asennusta, käyttöä ja huoltoa (esim. tur-
biini, kamera, Satelec Mini LED, PiezoLED jne.) koskeviin erillisiin asennus-,
käyttö- ja huolto-ohjeisiin.

Instrumenttien järjestys

Kaikki lääkärin puoleiset instrumentit on suojattu siten, ettei niitä voi käyttää samanaikaisesti. Jos instrumentti puuttuu, kun yksikkö kytketään päälle, niin tätä telinettä ei aktivoida, kunnes instrumentti on asetettu paikoilleen.

Vain ensimmäisenä ulosvedetty instrumentti on aktivoitu, toisin sanoen yhtä-kään sen jälkeen ulosvedettyä instrumenttia ei voi käynnistää. Poikkeus: MF-käsikappale (rinnakkaiskäyttö mahdollista).

Ilmainstrumenttien asetukset

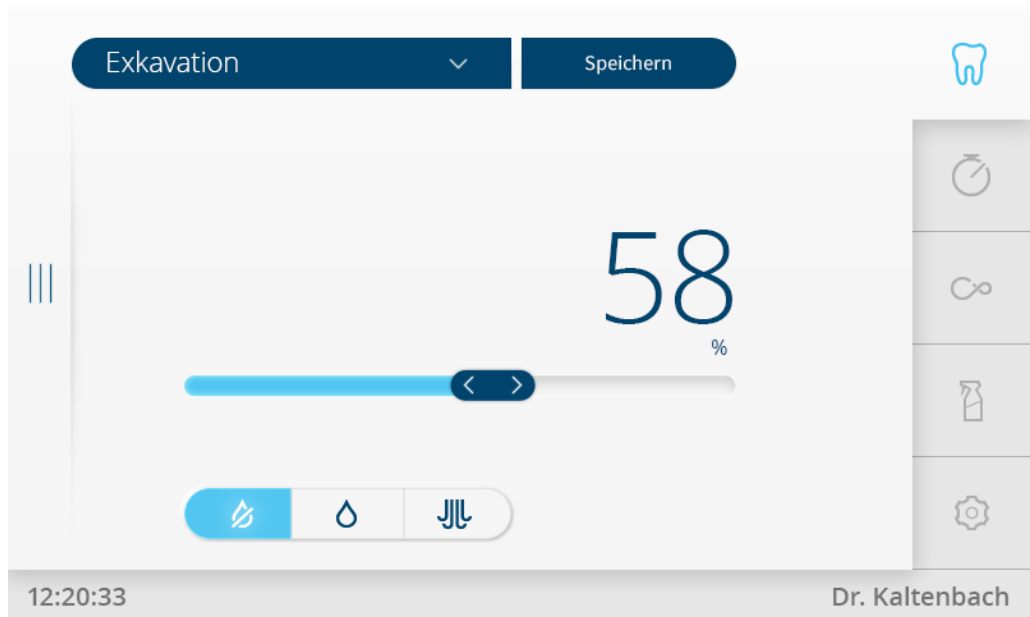


HUOMAUTUS

Noudata instrumentin pakkauksen mukana seuraavaa käsi- ja kulmakappale-pakkauksessa toimitettua käyttö-, huolto- ja kokoonpano-ohjetta.

Seuraavia asetuksia voidaan muuttaa valikosta Hoito käsin kosketusnäytöltä:

- Hoitotapa
 - Kierrosluku/teho
 - Jäähdytystila
 - ▶ Poista ilmainstrumentti telineestä.
- ⇒ Ilmainstrumentin säätömahdollisuudet näytetään.



Tehon/kierrosluvun säätö



- ▶ Asetettu teho/kierrosluku näkyy sinisenä.
 - ▶ Aseta toivotut arvot luistisäätimellä. Arvo voidaan näyttää %-yksikköinä tai 1/min. Paina yksikköä (% tai 1/min), jotta näyttö vaihtuisi (Toggle-Funktion = vaihtotoiminto).
- ⇒ Uusi arvo näkyy näytöllä ja se toimii heti

Jäähdytystilan säätö

| Paini-ke | Toiminto |
|----------|--------------------------|
| | Ei jäähdytystä |
| | Jäähdytystila suihkeilma |
| | Jäähdytystila suihkevesi |

Speichern

| Painike | Toiminto |
|---------|---|
| NaCl | Jäähdytystila NaCl (valinnainen lisävaruste) "Jäähdytystila suihkevesi" (Short Press) "Jäähdytystila NaCl" (Long Press) |

- ▶ Paina painiketta "Tallenna" yksittäisen arvon asetuksen jälkeen tai kaikkien arvojen asetuksen jälkeen arvojen tallentamiseksi.

Asetukset INTRA LUX Motor KL 703 LED

Seuraavia asetuksia voidaan muuttaa valikosta Hoito käsin kosketusnäytöltä:

- Hoitotapa
- Moottorin pyörimissuunta
- Kierrosluku
- Jäähdytystila

Kierrosluvun ja jäähdytystilan asetukset suoritetaan ilmainstrumentin yhteydessä.

- ▶ Poista moottori telineestä.
- ⇒ Näyttö vaihtuu moottorin säätövalikkoon.



Moottorin pyörimissuunnan säätäminen



HUOMAUTUS

Moottorin pyörimissuunta voidaan muuttaa vain moottorin ollessa pois päältä.

| Painike | Toiminto |
|---------|--|
| ↻ | Paina painiketta "Moottorin pyörintä oikealle", jotta voit säätää moottorin oikealle pyörinnän". |
| ↺ | Paina painitte "Moottorin pyörintä vasemmalle", kun haluat moottorin pyörivän vasemmalle. |

Jäähdytystilan säätö

| Painike | Toiminto |
|---------|----------------|
| 🔥 | Ei jäähdytystä |

| Painike | Toiminto |
|---|---|
|  | Jäähdytystila suihkeilma |
|  | Jäähdytystila suihkevesi |
|  | Jäähdytystila NaCl (valinnainen lisävaruste) "Jäähdytystila suihkevesi" (Short Press) "Jäähdytystila NaCl" (Long Press) |

Speichern

- ▶ Paina painiketta "Tallenna" yksittäisen arvon asetuksen jälkeen tai kaikkien arvojen asetuksen jälkeen arvojen tallentamiseksi.

Asetukset - PiezoLED

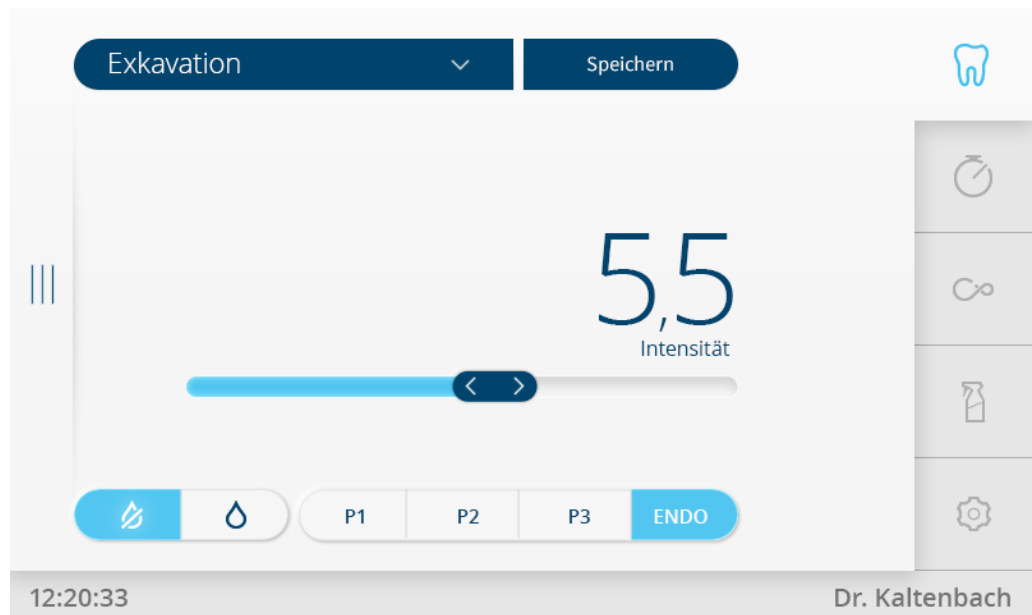


HUOMAUTUS

Huomio mukaan liitetty käyttöohje "PiezoLED".

Seuraavia asetuksia voidaan muuttaa valikosta Hoito käsin kosketusnäytöltä:

- Hoitotapa
- Tehon voimakkuus
- Käyttötila (P1 / P2 / P3 / E)
- Jäähdytystila (ei jäähdytystä / jäähdytystila suihkevesi)
- ▶ Poista PiezoLED telineestä.
- ⇒ Kuvaruudun näyttö vaihtuu asetusvalikkoon PiezoLED.



Voimakkuuden määrittäminen



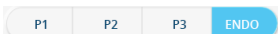
- ▶ Säädä voimakkuus luistisäätimellä.
- ⇒ Voimakkuus näytetään näytöllä.

Määrittele käyttötila



HUOMAUTUS



Tilan valinta riippuu hoitomenetelmästä ja käytetystä kärjestä. Suositukset käyttötilan ja voimakkuuden valitsemiseksi löytyvät PiezoLED-valon erillisistä asetussuosituksista.



- ▶ Paina toivottua painiketta käyttötilan valitsemista varten. Valittavana toimintamuodot P1 / P2 / P3 / ENDO.

Jäähdytystilan säätö

- ▶ Paina toivomaasi painiketta jäähdytyksen säätämiseksi.

| Paini-ke | Toiminto |
|---|--|
|  | Paina painiketta "Ei jäähdytystä", kytkeäksesi jäähdytyksen pois päältä. |
|  | Paina painiketta "Suihkeveden jäähdytystila". |

- ▶ Paina painiketta "Tallenna" yksittäisen arvon asetuksen jälkeen tai kaikkien arvojen asetuksen jälkeen arvojen tallentamiseksi.

Speichern

Suihkeveden annostelu

 **VARO**

Käytettävän kärjen liian vähäinen jäähdytys.

Kuumuuden aiheuttamia vahinkoja hampaassa tai käsikappaleessa.

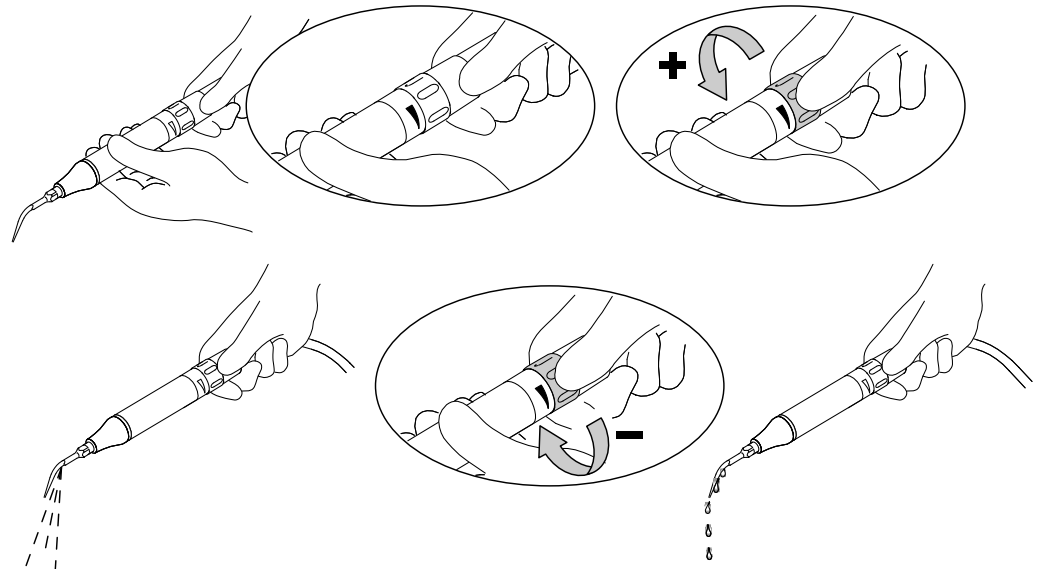
- ▶ Älä koskaan työskentele kuivan kärjen kanssa, poikkeuksena tätä varten tarkoitetut kärjet.
- ▶ Vähimmäisläpivirtausmääräksi säädetään 6 ml/min. Annostelee nesteen määrä tätä varten siten, että huuhdeltaessa vesi muuttuu juuri ja juuri tipuvasta juoksevaksi.

- ▶ Jokaisen kärjen suihkeveden määrä on ilmoitettu erikseen PiezoLED-valon käyttöohjeissa.

Katso myös:

Käyttöohje PiezoLED

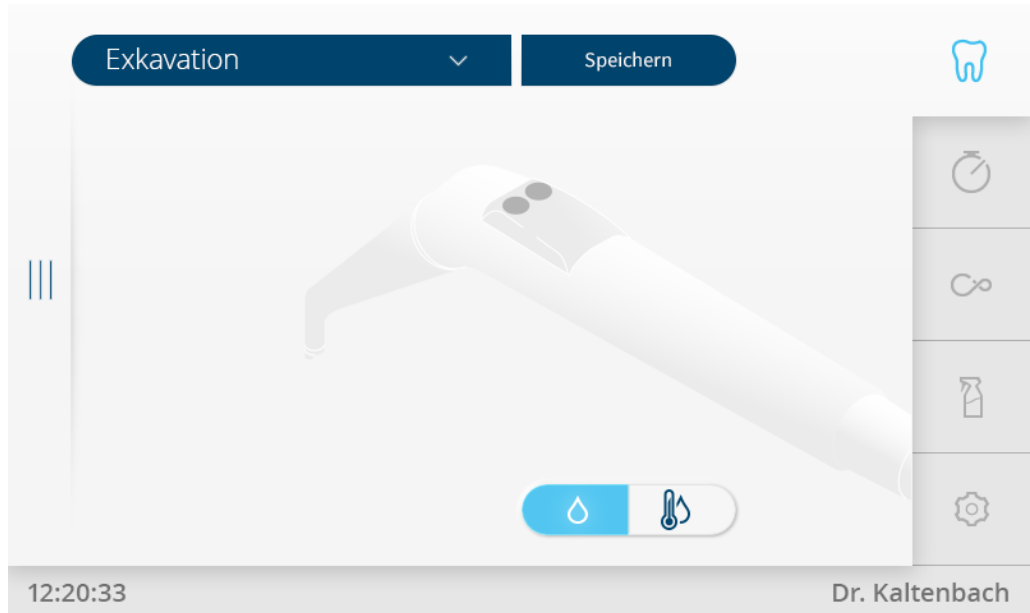
- ▶ Annostelee suihkeveden määrä kääntörenkaalla.



Monitoimikäsitappaleen asetukset

Seuraavia asetuksia voidaan muuttaa valikosta Hoito käsin kosketusnäytöltä:

- Lämmitys ilma/vesi
- ▶ Poista monitoimikäsitappale telineestä.
- ⇒ Monitoimikäsitappaleen säätövalikko näytetään.



Lämmityksen ilman/veden säätäminen

- ▶ Paina toivomaasi painiketta "Lämmitys ilma/vesi" -säätöä varten.

| Painike | Toiminto |
|---------|---|
| | Paina painiketta "Lämmitys ilma/vesi" lämmityksen säätämiseksi. |
| | Paina painiketta "Lämmitys ilma/vesi off" lämmityksen kytkemiseksi pois päältä. |

- ▶ Paina painiketta "Tallenna" yksittäisen arvon asetuksen jälkeen tai kaikkien arvojen asetuksen jälkeen arvojen tallentamiseksi.

Speichern

Valaistuksen käyttö

Seuraavien näppäinten avulla voidaan käyttää valotoimintoja:

| Painike | Toiminto |
|---------|--|
| | Painike "Hoitovalo" on/off" paina lyhyesti: Hoitovalo syttyy tai sammuu <ul style="list-style-type: none"> ▪ Hoitovalopainike päälle: Painike aktiivinen ▪ Hoitovalopainike pois päältä: Painike inaktiivinen |
| | Näppäin "Hoitovalon säätö" paina lyhyesti: Hoitovalon COMPOsave-tila (himmennetty normaalivalo) kytketään päälle/päältä. <ul style="list-style-type: none"> ▪ COMPOsave-tila päällä: Painike aktiivinen ▪ COMPOsave-tila: Painike inaktiivinen |
| | Paina painiketta "Laser-tila" (löytyy vain hammaslääkärin elementistä KaVoLUX 540 LED) lyhyesti: Hoitovalon lasertila kytketään hoitoa <ul style="list-style-type: none"> ▪ Laser-tila päällä: Painike on aktiivinen ▪ Laser-tila pois päältä: Painike inaktiivinen |



HUOMAUTUS

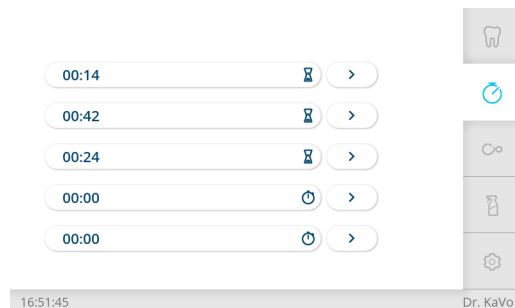
Lisätietoa yksittäisistä tiloista löytyy luvussa Hoitovalo.

4.9.4 Valikko Ajastin

Ajastimen haku

Valikosta "Ajastin" voit asettaa jopa viisi ajastinta.

- ▶ Paina valikkokohtaa "Ajastin", kun haluat nähdä valikon "Ajastin".



- ▶ Paina ajastinta hakeaksesi sen.
 - ⇒ Heti, kun ajastimeen asetettu aika on umpeutunut, kuulet äänimerkin.
- ▶ Paina uudestaan ajastinta, kun haluat pysäyttää sen.

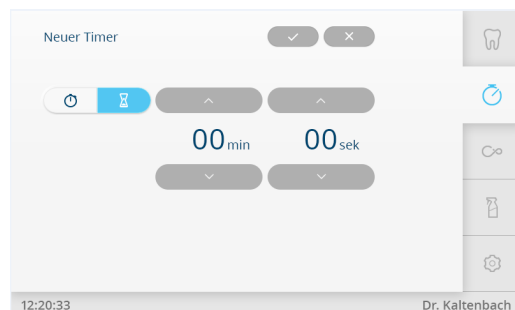


HUOMAUTUS

Aktivoidut ajastimen ajat näkyvät myös kosketusnäytössä. Jos useampi ajastinaika loppuu samanaikaisesti, näytetään nämä niiden kestojärjestyksessä. Jokainen aktivoitu ajastinaika kuitataan äänimerkillä sen jälkeen, kun se on kulunut loppuun.

Ajastimen säätö (lääkärin hoitoyksikkö)

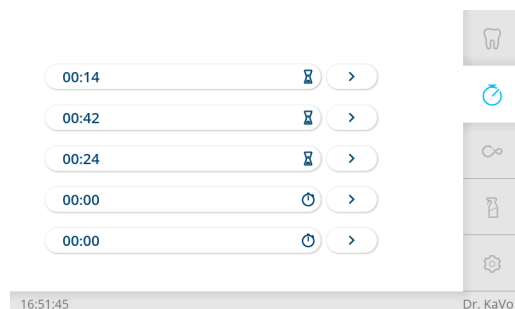
Pisin ajastimen avulla säädettävä aika on 59:59 minuuttia.



Näkymä "Uusi ajastin"

Voit valita kaksi ajastintoimintoa:

- Tiimalasi (säädetty ajastimen aika kuluu umpeen)
- Pysäytyskello (aika pysäytetään)
 - ▶ Paina nuolinäppäimiä ajastinajan asettamiseksi.
 - ▶ Paina painiketta "Tallenna" arvon tallentamiseksi.
 - ▶ Paina painiketta "Keskeytä" toiminnon keskeyttämiseksi.
 - ⇒ Valikko "Ajastin" näytetään.





- ▶ Paina painiketta ajastimen vierestä, jos haluat muokata jo luotua ajastinta.

4.9.5 Valikko Potilaan kommunikointi

KaVo CONNECTbase

Katso käyttöohje KaVo CONNECTbase.

CONEXIO



HUOMAUTUS

Kaikkia CONEXIO-toimintoja varten dentaaliyksikön pitää olla yhdistettynä KaVon "CONEXIO"-ohjelmiston asennukseen.



HUOMAUTUS

CONEXION ja liitännän kokoamiseen potilaan hallintajärjestelmäsi kanssa liittyvät yksityiskohdat sekä automaattisen potilas- ja kuva siirron kassalaskentaohjelma (PMS) löytyvät CONEXIO-ohjelmiston asennusohjeista.

CONEXIO mahdollistaa täydelliset käyttöoikeudet kaikkiin potilaan kliinisesti tärkeisiin tietoihin hoitoyksiköstä käsin.

Valikosta "CONEXIO"valikosta voit valita seuraavat toiminnot:

- Kuvien valinta kaikista lähteistä (I/O-kamera, mikroskooppi ja röntgenkuvat) sähköisestä potilasarkistosta.
- Eri lähteiden kuvien selaaminen yhdessä näkymässä hoidon tai potilaskommunikaation tukemiseksi
- Kuvien lisääminen hammasjärjestys huomioiden.
- Kliinisen valvontatilan asetukset paremman yleiskuvan luomista varten.

Avaa ja päätä valikko "CONEXIO"



HUOMAUTUS

Jotta CONEXIO-valikko voitaisiin käynnistää, ei yksikään instrumentti saa olla poistettuna.

- ▶ CONEXIO-valikko avataan automaattisesti heti, kun kamera poistetaan.
- ▶ Jos haluat katsoa valmiita kuvia, avaa valikko "CONEXIO"-painikkeella. Siirrä potilas tätä varten ensin hiirtä näpäyttämällä potilaidesi hallintaohjelmaan (PMS) CONEXIOon. Jos potilaan hallintaohjelmassa ei ole siirtoliitännää, hae tai luo potilas manuaalisesti tietokoneelta CONEXIOsta. Jos potilasta ei ole valittuna, näytetään kuvia kohdasta "Luokittelemattomat tiedot".
- ▶ CONEXION päättäminen: Siirrä aktiivinen kamera takaisin tai päätä CONEXIO-valikko manuaalisesti (valitsemalla toinen valikko).

Valikon "CONEXIO" käyttö

CONEXIO koostuu 3 eri tasosta:

- Taso 1 – Potilasluettelo: Kaikkien saatavilla olevien potilaiden näyttö
- Taso 2 – Potilasarkisto: Potilaan käytettävissä olevien kuvien näyttö
- Taso 3 – Kuvanäyttö: Valittujen kuvien näyttö

CONEXIO-potilasluettelo | Potilaan valinta

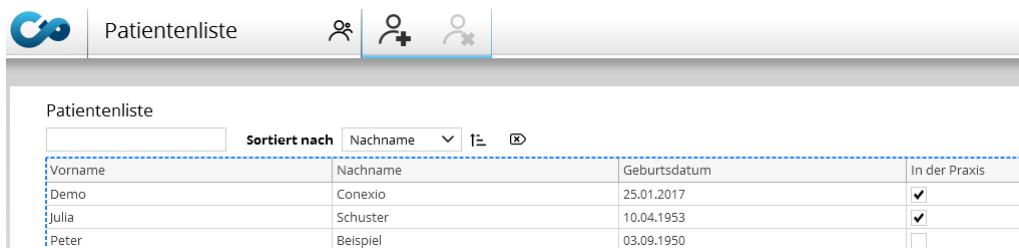


HUOMAUTUS

Tämä toiminto ei ole tarpeellinen, kun on kysymys potilaan automaattisesta siirrosta potilaan hallintaohjelmasta. - järjestelmä ei ole tarpeellinen.



- ▶ Avaa potilasarkistot, jotka merkittiin CONEXIOon (väkänen kohdassa "Vastaanotolla"). Tämän esivalinnan avulla minimoidaan pääsyoikeusajat.



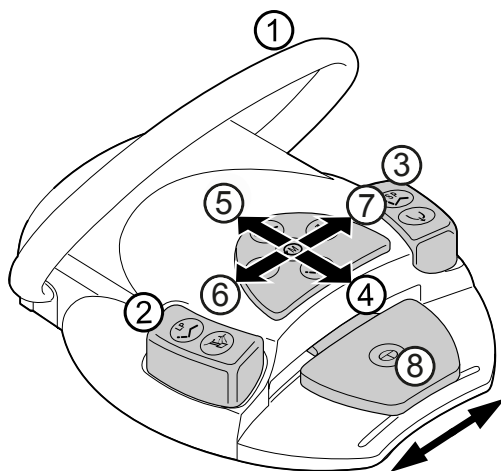
Tietokoneen näyttö

Jalkakäynnistimen toiminnot (valinnainen)



HUOMAUTUS

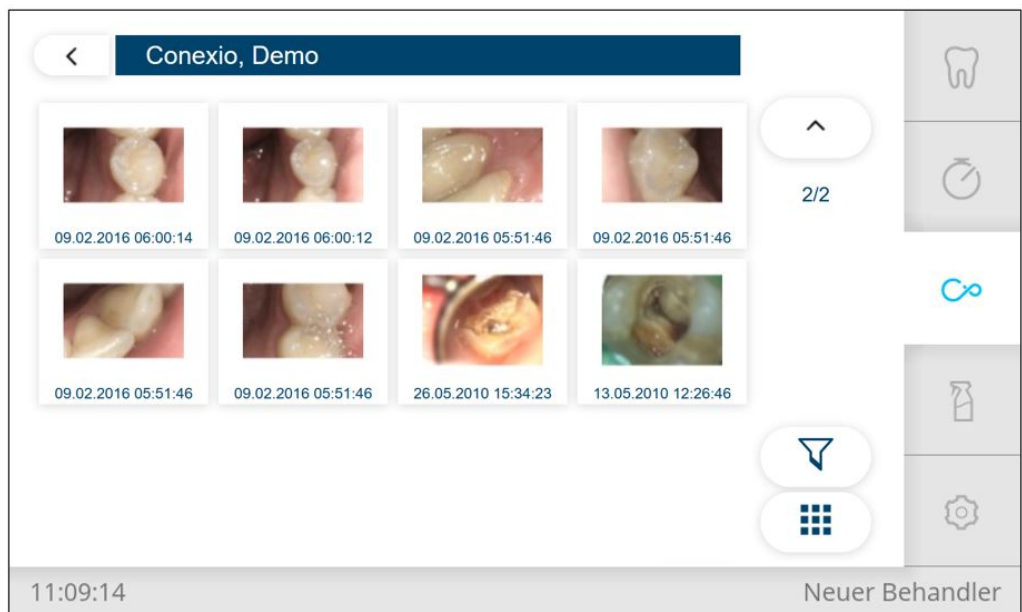
Jotta voisit navigoida jalkakäynnistimen avulla valikossa "CONEXIO", valikko "CONEXIO" pitää avata tai kuvalaitteen pitää olla aktiivinen. Jos siirrytään valikosta valikkoon "CONEXIO", valitun potilaan kuvat näytetään siihen asti, kunnes toinen potilas valitaan.




| Sijainti nimike | Näppäimen toiminto | Toiminto |
|-----------------|--------------------|--------------------------|
| ① Sankakytkin | pitkä | Poista valitut potilaat. |

| Sijainti nimike | Näppäimen toiminto | Toiminto |
|---|--------------------|---|
| ② Jalkapainike "LP/suihkeen esivalinta" | lyhyt | Kursori edellisen potilaan päälle |
| ③ Jalkapainike "SP/puhallusilma" | lyhyt | Kursori seuraavan potilaan päälle |
| ④ - ⑦ Ristipainike "Tuolin asento/moottorin pyörimissuunta" | | Ei toimintoa. |
| ⑧ Jalkapoljin "Tason esivalinta/instrumentit" | lyhyt | Potilaan valinta/valinnan poisto |
| | pitkä | Potilaan valinta ja potilasarkiston avaus |

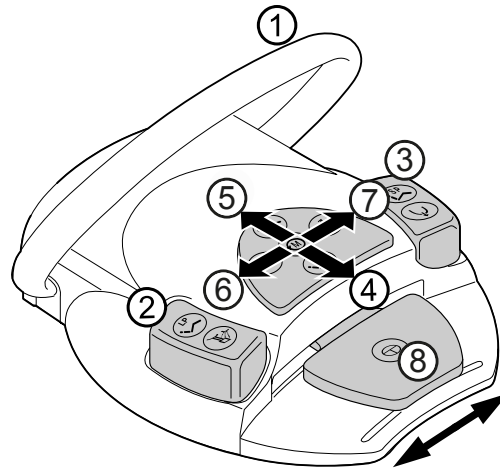
CONEXIO-potilasarkisto | Sähköisten tietojen valinta & suodatus



| Symboli | Näppäimen toiminto | Toiminto |
|---------|--------------------|----------------------------|
| | lyhyt | Takaisin potilasluetteloon |
| | lyhyt | Valittu potilas näytetään |
| | lyhyt | Kuvanäyttöön |
| | lyhyt | Suodattimen valintaan |
| | Näyttö | Ohje: Suodatin aktiivinen |

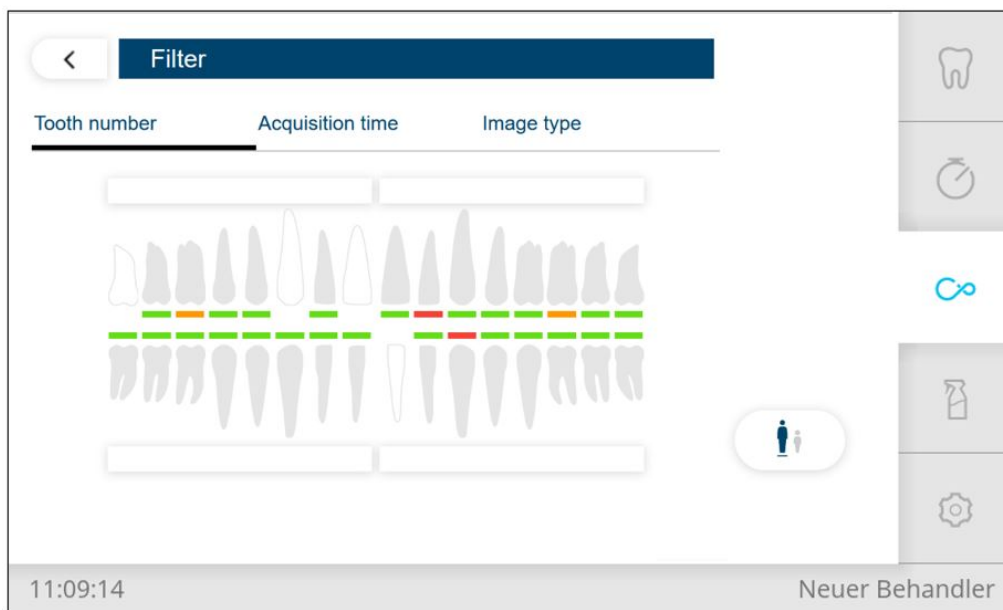
| Symboli | Näppäimen toiminto | Toiminto |
|---|--------------------|--|
|  | lyhyt | Vaihto luettelonäkymän ja sivun kehysnäkökuvan välillä |

Jalkakäynnistimen toiminnot (valinnainen)

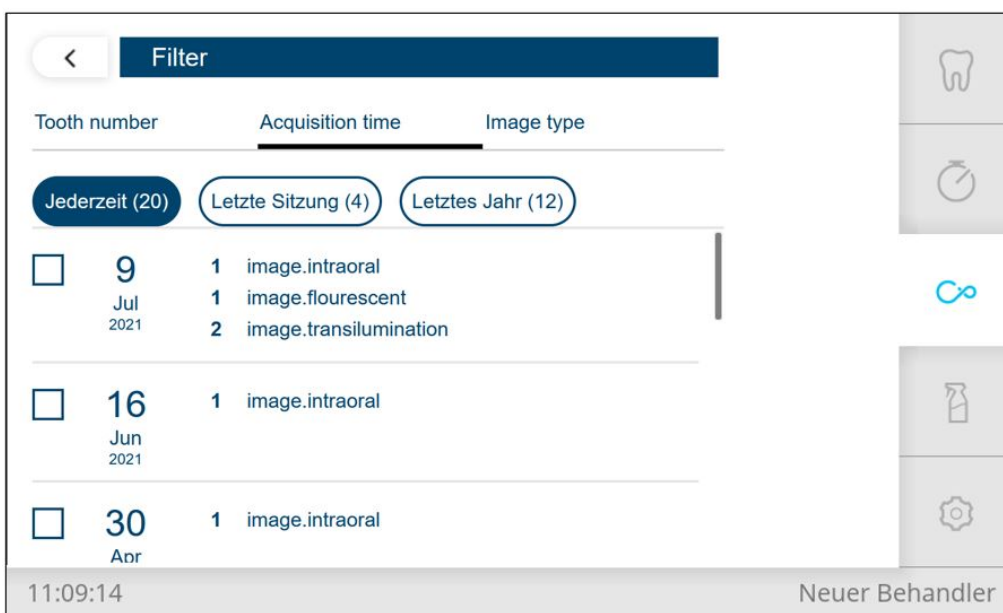


| Sijainti nimike | Näppäimen toiminto | Toiminto |
|---|--------------------|--|
| ① Sankakytkin | lyhyt | Kaikkien valittujen kuvien valinnan poisto |
| | pitkä | Takaisin potilasluettelo |
| ② Jalkapainike "LP/suihkeen esivalinta" | lyhyt | Kursori edellisen kuvan päälle |
| ③ Jalkapainike "SP/puhallusilma" | lyhyt | Kursori seuraavan kuvan päälle |
| | pitkä | Valikon "Suodata" avaus |
| ④ - ⑦ Ristipainike "Tuolin asento/moottorin pyörimissuunta" | | Ei toimintoa. |
| ⑧ Jalkapoljin "Tason esivalinta/instrumentit" | lyhyt | Kuvan valinta/valinnan poisto |
| | pitkä | Kuvan valinta ja kuvanäytön avaus |

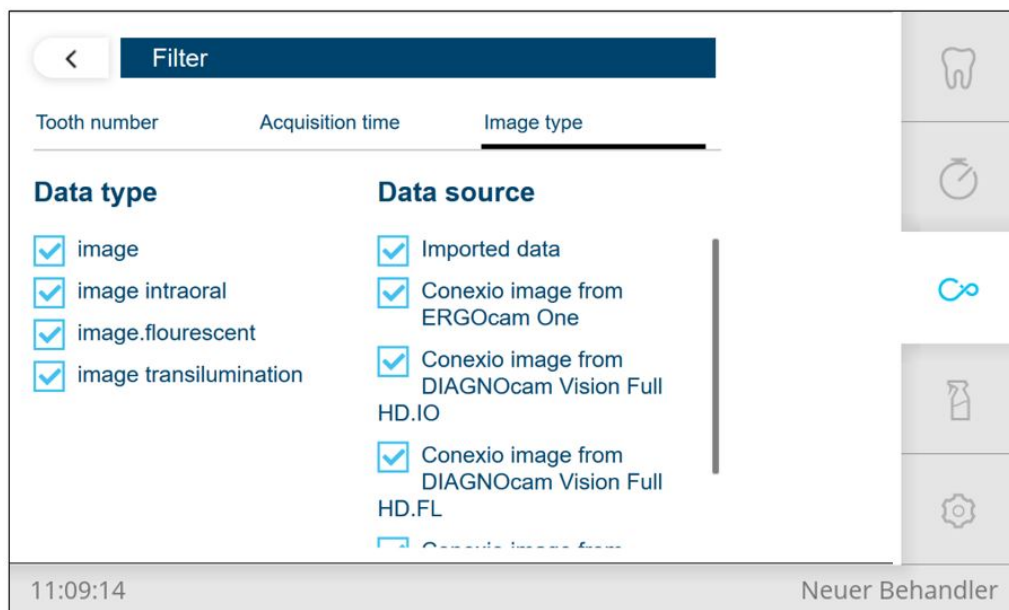
CONEXIO suodattimen valinta



Hammassuodatin



Aikasuodatin




Lähdesuodatin


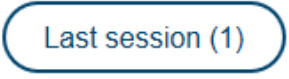
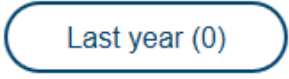

| Symboli | Näppäimen toiminto | Toiminto |
|---|--------------------|--|
|  | lyhyt | Takaisin potilasarkistoon |
|  | lyhyt | Suodattimen nollaus |
| Tooth number | lyhyt | Suodatinvalinta: Hampaan mukaan |
| Acquisition time | lyhyt | Suodatinvalinta: Ajan mukaan |
| Image type | lyhyt | Suodatinvalinta: Tyyppin ja lähteen mukaan |

Hammassuodatin

| Symboli | Näppäimen toiminto | Toiminto |
|---|--------------------|-----------------------------------|
|  | lyhyt | Ryhmävalitsimet (koko kvadrantti) |
|  | lyhyt | Hammas valittu |
|  | lyhyt | Hammas (kuvia ei saatavilla) |
|  | lyhyt | Hammas (kuvia saatavilla) |

| Symboli | Näppäimen toiminto | Toiminto |
|---|--------------------|--|
|  | lyhyt | Hammas (puuttuu – asetus "Kliinisen valvontatilan" kautta) |

Aikasuodatin

| Symboli | Näppäimen toiminto | Toiminto |
|---|--------------------|---|
|  | lyhyt | Näytä kaikki kuvat |
|  | lyhyt | Näytä viimeisen istunnon kuvat |
|  | lyhyt | Näytä viimeisen vuoden kuvat |
|  | lyhyt | Näytän tietyn päivämäärän kuvat (merkitse väkäsellä valinnat tai poista väkänen, jos haluat poistaa valinnan) |

Lähdesuodatin

| Symboli | Näppäimen toiminto | Toiminto |
|--------------------|--------------------|--|
| Data type | lyhyt | Näytän tietyn tyyppin kuvat (merkitse väkäsellä valinnat tai poista väkänen, jos haluat poistaa valinnan) |
| Data source | lyhyt | Näytän erityisen lähteen kuvat (merkitse väkäsellä valinnat tai poista väkänen, jos haluat poistaa valinnan) |

CONEXIO-kuvanäyttö (Single/Compare/Split)

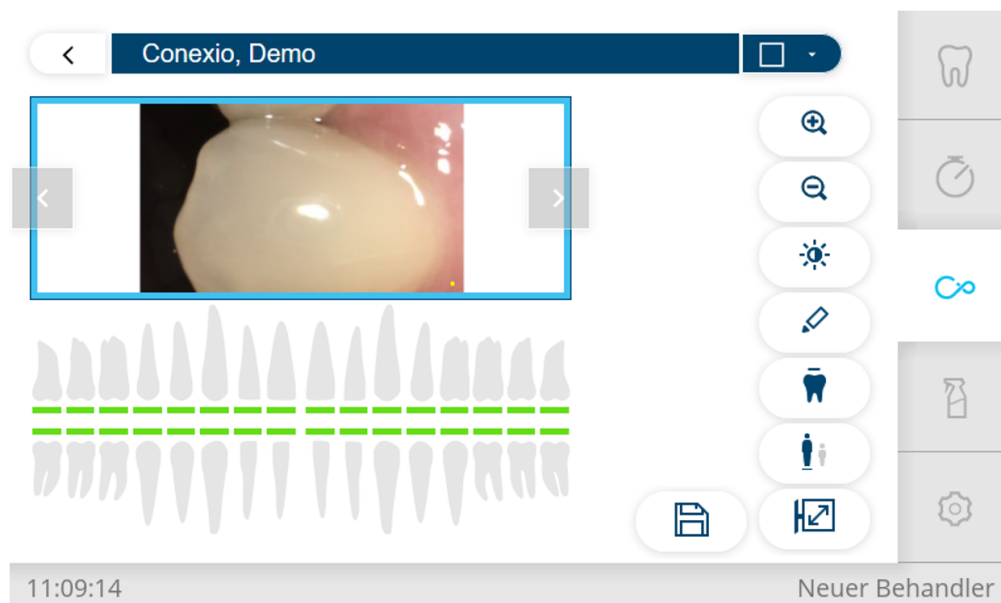
Kuva voidaan näyttää kolmella eri tavalla:

- Single: Yksittäisen kuvan näyttö
- Compare – Kaksi kuvaa vierekkäin
- Split – Korkeintaan 6 kuvaa vierekkäin


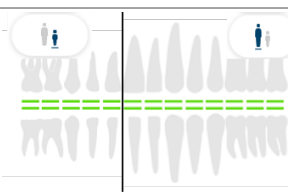

Mikä tila avataan millekin valinnalle, kokoonpanon voi tehdä CONEXION asetuksista käsin.

Single kuvanäyttö

Tässä tilassa näytetään aina vain yksi kuva. Jos kuva tallennetaan, sen jälkeen näkyy taas kameran live-kuva. Jos kamera asetetaan takaisin paikoilleen, viimeksi tallennettu kuva näytetään. Tätä tilaa käytetään ennen kaikkea löydöksen kuvaamiseen.

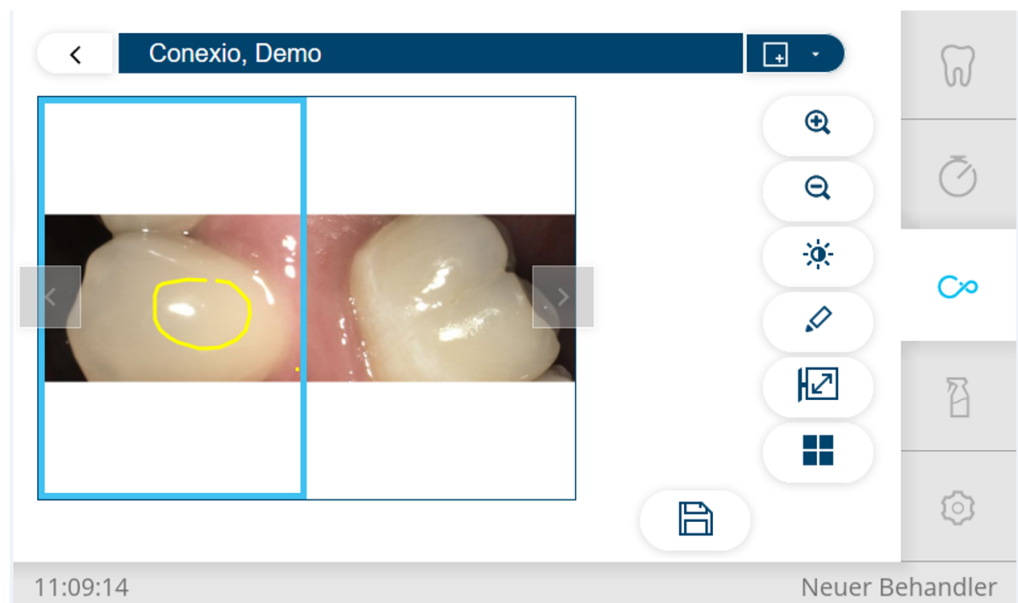


| Symboli | Näppäimen toiminto | Toiminto |
|---------|--------------------|---|
| | lyhyt | Takaisin potilasarkistoon |
| | Pudotusvalikko | Näyttötilan Single Compare Split valinta |
| | lyhyt | Tilakuvien esikatselu, kuvan muuttaminen nuolinäppäimen avulla |
| | lyhyt | Kuviin tehtyjen muutosten tallentaminen (esim kädellä tehdyt muutokset) |
| | lyhyt | Kuvaleikkauksen suurentaminen ja pienentäminen, kuvanavigointi keltaisista kehystä liikuttelemalla |
| | lyhyt | Kirkkauskontrastin laatiminen Slidertoiminnon avulla. Jos haluat sulkea valikon, paina uudestaan painiketta "Kirkkauskontrasti" |
| | lyhyt | Käsin tehdyt merkinnät - kliinisesti tärkeiden tietojen merkitseminen kuvaan. Paina painiketta uudestaan, jos haluat poistaa valinnan |
| | Näyttö | Hammasvalinnan ja kliinisen valvontatilan näyttö <ul style="list-style-type: none"> ▪ Puuttuu: Missing Hammas näytetään valkoisena ▪ Terve: Healthy Hammas näytetään vihreänä ▪ Valvonta: Observed |

| Symboli | Näppäimen toiminto | Toiminto |
|--|--------------------|--|
| | | Hammas näytetään oranssina <ul style="list-style-type: none"> ▪ Kriittinen: Critical Hammas näytetään punaisena <ul style="list-style-type: none"> ▪ Tehty: Done |
| | lyhyt | Hampaan valinta/valinnan poisto klikkaamalla |
|  | lyhyt | Kliinisen valvontatilan näyttö <ul style="list-style-type: none"> ▪ Puuttuu: Missing ▪ Terve: Healthy ▪ Valvonta: Observed ▪ Kriittinen: Critical ▪ Tehty: Done |
|  | lyhyt | Vaihto Kaavio aikuinen – kaavio lapsi |
|  | lyhyt | Avaa/sulje koko näyttö |

Compare-kuvanäyttö

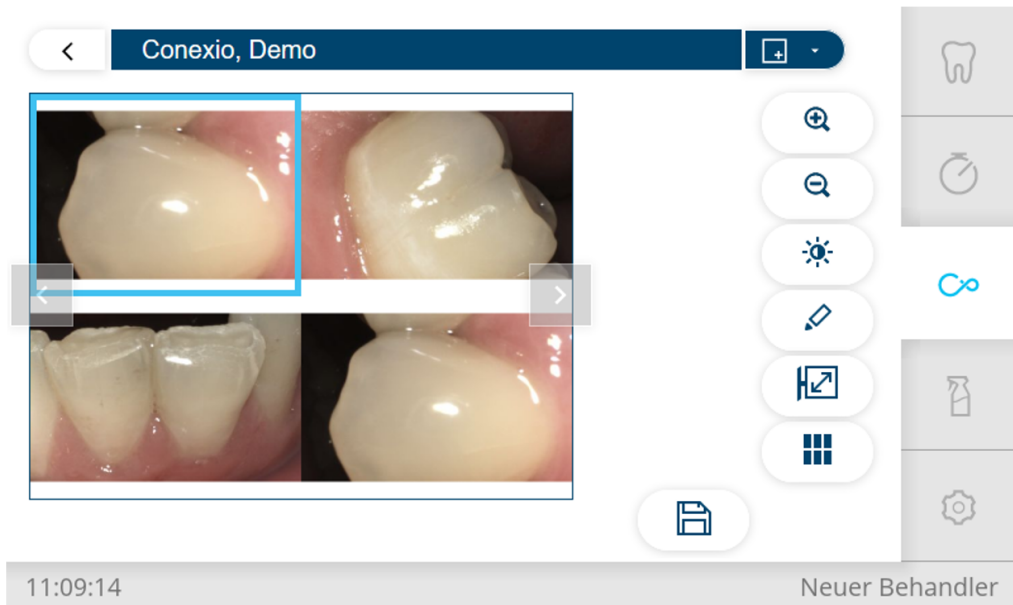
Tässä tilassa voidaan verrata keskenään kahta kuvaa samasta tai eri lähteestä (kamerat, mikroskooppi, röntgen). Jos hammas on valittuna, valittava kuvavaraisto on rajoitettu hampaan valintaan (automaattinen suodatin). Vasemmassa kuvassa on esitetty kameran live-kuva. Oikealla näytetään aina valinnan uusin kuva. Jos toinen kuva pitää näyttää, käyttäjä voi valita tämän valintapainikkeen avulla (LP/SP tai nuolinäppäimet). Jos kamera asetetaan takaisin paikoilleen, viimeksi tallennettu kuva näytetään vasemmassa kehyksessä. Tätä tilaa käytetään ennen kaikkea, kun halutaan seurata edistymistä ja potilaskommunikaatiota



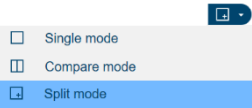
| Symboli | Näppäimen toiminto | Toiminto |
|---|--------------------|--|
|  | lyhyt | Takaisin potilasarkistoon |
|  | Pudotusvalikko | Näyttötilan Single Compare Split valinta |
|  | lyhyt | Kameran livekuva esitetään aina vasemmassa kehyksessä. Jos livekuvaa ei ole saatavilla (kamera sivussa), molempia kehyksiä voidaan käyttää tilakuvuihin. Nuolinäppäinten valinta liittyy aktiiviseen kehykseen (sininen). Muuttaminen valitsemalla kehys Automaattinen suodatin: Kuvien mahdollinen valinta rajoittuu valitun hampaan suodatinarvoon |
|  | lyhyt | Kuviin tehtyjen muutosten tallentaminen (esim kädellä tehdyt muutokset) |
|  | lyhyt | Kuvaleikkauksen suurentaminen ja pienentäminen, kuvanavigointi keltaista kehystä liikuttelemalla |
|  | lyhyt | Kirkkauskontrastin laatiminen Slidertoiminnon avulla. Jos haluat sulkea valikon, paina uudestaan painiketta "Kirkkauskontrasti" |
|  | lyhyt | Käsin tehtyt merkinnät - kliinisesti tärkeiden tietojen merkitseminen kuvaan. Paina painiketta uudestaan, jos haluat poistaa valinnan |
|  | lyhyt | Kliinisen valvontatilan näyttö <ul style="list-style-type: none"> ▪ Puuttuu: Missing ▪ Terve: Healthy ▪ Valvonta: Observed ▪ Kriittinen: Critical ▪ Tehty: Done |
|  | Näyttö | Hammasvalinnan ja kliinisen valvontatilan näyttö <ul style="list-style-type: none"> ▪ Puuttuu: Missing Hammas näytetään valkoisena ▪ Terve: Healthy Hammas näytetään vihreänä ▪ Valvonta: Observed Hammas näytetään oranssina ▪ Kriittinen: Critical Hammas näytetään punaisena ▪ Tehty: Done |


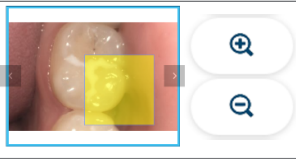
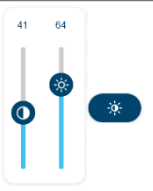



| Symboli | Näppäimen toiminto | Toiminto |
|---|--------------------|--|
| | lyhyt | Hampaan valinta/valinnan poisto klikkaamalla |
|  | lyhyt | Avaa/sulje koko näyttö |
|  | lyhyt | Vaihto luettelonäkymän ja sivun kehysnäkökuvan välillä |

Split-kuvanäyttö

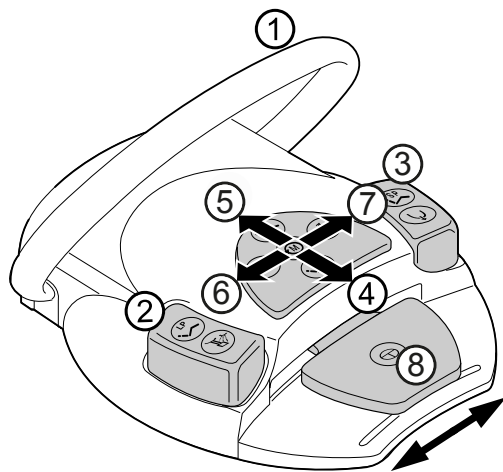


Tässä tilassa voidaan näyttää korkeintaan 6 kuvaa eri lähteistä (kamera, mikroskoopi, röntgen). Kun kuva otetaan, livekuva esitetään seuraavassa vapaassa kehyksessä, kunnes kuvien maksimimäärä 6 on saavutettu. Käyttäjä voi valita yksilöllisesti näytön aktiivisesta kehyksestä. Jos kamera asetetaan takaisin paikoilleen, kehys, joka näytti livekuvan, katoaa. Tämä tila sopii erityisesti potilaskommunikaatioon.

| Symboli | Näppäimen toiminto | Toiminto |
|--|--------------------|---|
|  | lyhyt | Takaisin potilasarkistoon |
|  | Pudotusvalikko | Näyttötilan Single Compare Split valinta |
|  Korkeintaan 6 kuvaan asti | lyhyt | Kameran livekuva esitetään aina viimeisessä kehyksessä. Jos livekuvaa ei ole saatavilla (kamera sivussa), kaikkia kehyksiä voidaan käyttää tilakuviin. Nuolinäppäinten valinta liittyy aktiiviseen kehykseen (sininen). Muuttaminen valitsemalla toinen kehys. Muuttaminen valitsemalla toinen kehys. |

| Symboli | Näppäimen toiminto | Toiminto |
|--|--------------------|---|
|  | lyhyt | Kuviin tehtyjen muutosten tallentaminen (esim kädellä tehdyt muutokset) |
|  | lyhyt | Kuvaleikkauksen suurentaminen ja pienentäminen, kuvanavigointi keltaisesta kehystä liikuttelemalla |
|  | lyhyt | Kirkkauskontrastin laatiminen Slidertoiminnon avulla. Jos haluat sulkea valikon, paina uudestaan painiketta "Kirkkauskontrasti" |
|  | lyhyt | Käsin tehdyt merkinnät - kliinisesti tärkeiden tietojen merkitseminen kuvaan. Paina painiketta uudestaan, jos haluat poistaa valinnan |
|  | lyhyt | Avaa/sulje koko näyttö |
|  | lyhyt | Vaihto luettelonäkymän ja sivun kehysnäkökuvan välillä |

Jalkakäynnistimen toiminnot Single/Compare/Split kuvanäytössä (valinnainen)



Kamera ei ole aktiivinen

| Sijainti nimike | Näppäimen toiminto | Toiminto |
|---|--------------------|---|
| ① Sankakytkin | lyhyt | Siirrä kuva pois aktiivisesta kentästä (älä poista) |
| | pitkä | Takaisin potilaskorttiin ja poista valinta |
| ② Jalkapainike "LP/suihkeen esivalinta" | lyhyt | Näytä edellinen kuva |
| ③ Jalkapainike "SP/puhallusilma" | lyhyt | Näytä seuraava kuva |
| | pitkä | Avaa hammaskaavio |

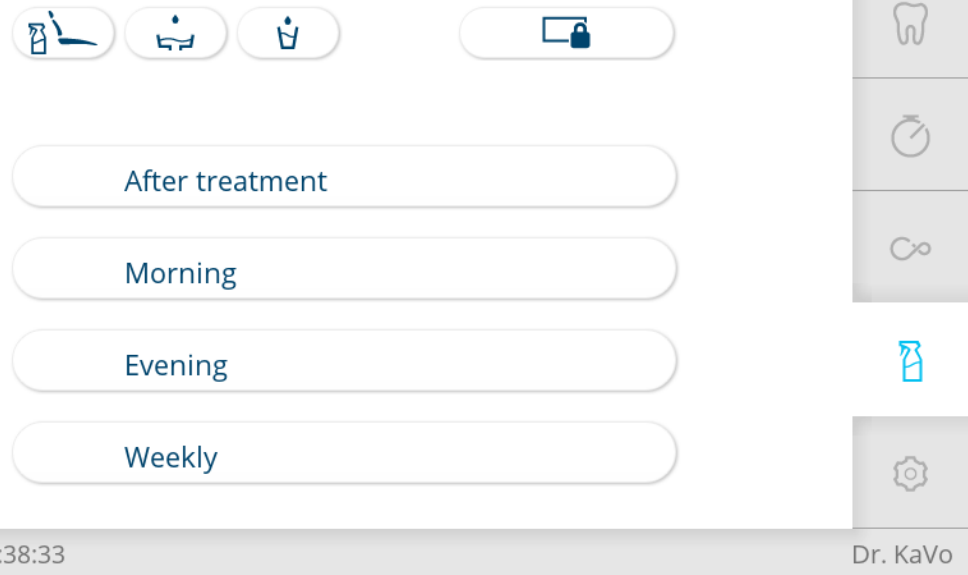
| Sijainti nimike | Näppäimen toiminto | Toiminto |
|---|--------------------|------------------------|
| ④ - ⑦ Ristipainike "Tuolin asento/moottorin pyörimissuunta" | lyhyt | Avaa/sulje koko näyttö |
| ⑧ Jalkapoljin "Tason esivalinta/instrumentit" | lyhyt | Valintanäppäin |

Kamera on aktiivinen



| Sijainti nimike | Näppäimen toiminto | Toiminto |
|---|--------------------|--|
| ① Sankakytkin | pitkä | Takaisin potilaskorttiin ja poista valinta |
| ② Jalkapainike "LP/suihkeen esivalinta" | lyhyt | Valitse edellinen hammas |
| ③ Jalkapainike "SP/puhallusilma" | lyhyt | Valitse seuraava hammas |
| | pitkä | Avaa hammaskaavio |
| ④ - ⑦ Ristipainike "Tuolin asento/moottorin pyörimissuunta" | lyhyt | Avaa/sulje koko näyttö |
| ⑧ Jalkapoljin "Tason esivalinta/instrumentit" | lyhyt | Jäädytä kuva |
| | pitkä | Tallenna kuva |



4.9.6 Hygieniatoiminnot

► Paina valikkoa "Puhdistus", jotta voisit nähdä valikon "Puhdistus".



Seuraavien näppäinten avulla voidaan käyttää hygieniatoimintoja:

| Painike | Toiminto |
|---|--|
|  | Tuolin puhdistusasento: Tuoli siirtyy puhdistusasentoon. |
|  | Altaan huuhtelu Allas huuhdotaan. Huuhteluajan voi muuttaa. |

| Painike | Toiminto |
|---|---|
| | Kun huuhteluasento (SP) saavutetaan, valitaan altaan huuhtelu täydellä huuhteluajalla ja allas kostutetaan. Kun huuhteluasennosta (SP) poistutaan, valitse altaan huuhtelu uudestaan. Valikosta "Asetukset" valittavissa "Homescreen". Huoltoteknikko voi poistaa toiminnon käytöstä. |
|  | Suun huuhtelulasin täyttöpiste Huuhtelulasi täytetään. Täyttöajan voi muuttaa. |
|  | Lukitusnäyttö Kuvaruutu lukitaan ja sen voi nyt desinfioida pyyhkimällä. Valikosta "Asetukset" valittavissa "Homescreen". |

- ▶ Toiminnon aktivoimiseksi paina näppäintä lyhyesti.
- ▶ Vain altaan huuhtelun ja suunvesilasin täytön yhteydessä: Paina painiketta vielä kerran, niin toiminto keskeytyy.
- ▶ Jotta voisit avata asetusvalikon, paina painiketta kauan.

Valikosta "Puhdistus" voi valita neljän puhdistusohjelman väliltä:

- Käsitelyn jälkeen
- Aamuisin
- Iltaisin
- Viikoittain

Katso myös:

Hoito-ohjeet KaVo uniQa

Hygieniatoimintojen säätöjen muuttaminen

Seuraavia säätöjä voidaan muuttaa:

- Suun huuhtelulasin täyttöaika
- Altaan huuhteluaika

Suun huuhtelulasin täyttöajan asettaminen

- ▶ Pidä painiketta "Suun huuhtelulasin täyttö" niin kauan alhaalla, kunnes toivottu täyttötaso on saavutettu ja seuraava näkymä näkyvä näytössä.



- ▶ Vahvasta suun huutelulasin täyttöaika tallentamalla, kun toivottu täyttötaso on saavutettu.
- ▶ Paina painiketta "x", kun haluat keskeyttää toiminnon.

Altaan huuhteluajan säätö

- ▶ Pidä painiketta "Altaan huuhtelu aika" niin kauan alhaalla, kunnes toivottu huuhtelu aika on saavutettu ja seuraava näkymä näkyy näytössä.



- ▶ Vahvasta altaan huuhtelu aika tallentamalla, kun toivottu huuhtelu aika on saavutettu.
- ▶ Paina painiketta "x", kun haluat keskeyttää toiminnon.



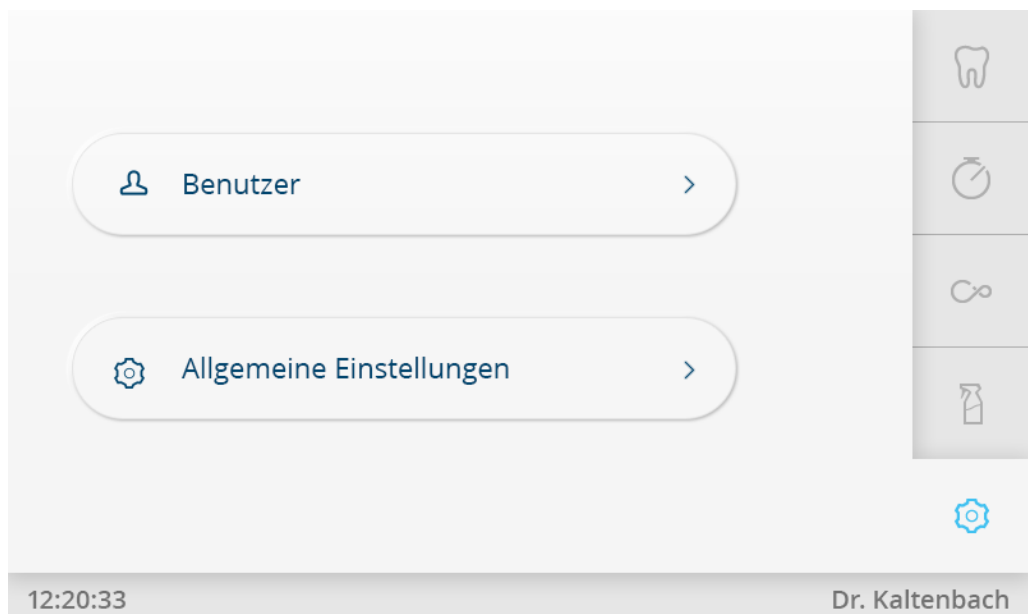
HUOMAUTUS

Teknikko voi estää ajan säätämisen.

4.9.7 Valikko Asetukset

Valikosta "Asetukset" voidaan tehdä muutoksia seuraaviin alueisiin:

- Käyttäjä
- Yleiset asetukset



- ▶ Paina painiketta "Käyttäjä", jotta voisit nähdä käyttäjäasetukset tai muokata niitä.
- ▶ Paina painiketta "Yleiset asetukset", jota haluat nähdä ne tai muokata niitä.

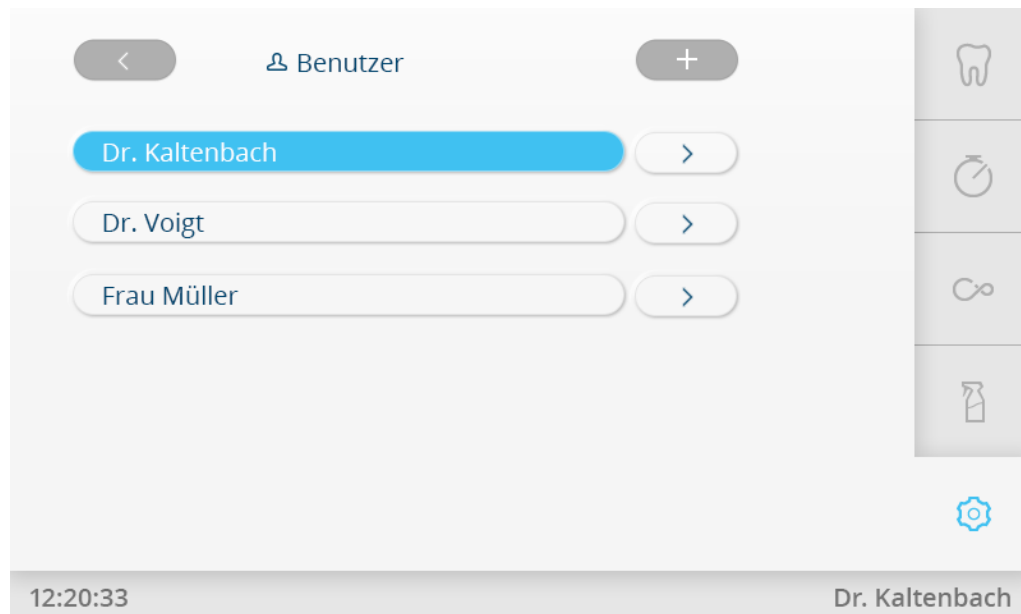
Käyttäjäasetukset

Valikosta "Käyttäjä" voidaan valita seuraavat kohdat:

- Käyttäjä
- Hoitotavat
- Kieli
- Valaisin
- Homescreen

Käyttäjä

- ▶ Paina painiketta "+", kun haluat luoda käyttäjän.



- ▶ Paina käyttäjän nimeä, jos haluat muokata asetuksia.
- ▶ Paina nuolinäppäintä oikealta käyttäjän vierestä, jos haluat laatia yksilöllisiä asetuksia.
- ▶ Paina painiketta "POISTA KÄYTTÄJÄ", jos haluat poistaa käyttäjän.

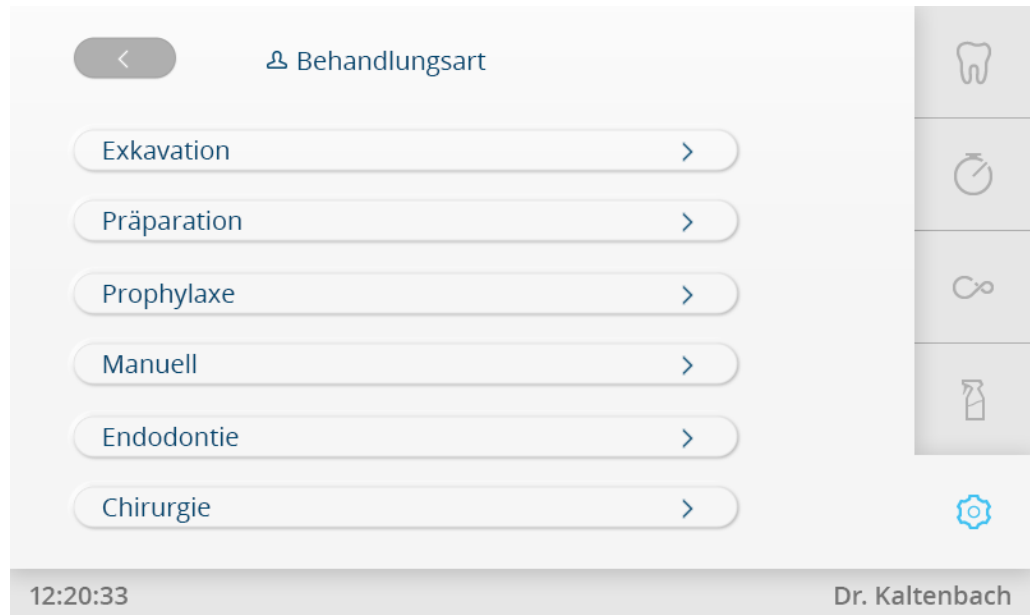


Käyttäjäasetukset

- ▶ Paina painiketta "Takaisin", jos haluat siirtyä käyttäjänäkymään.

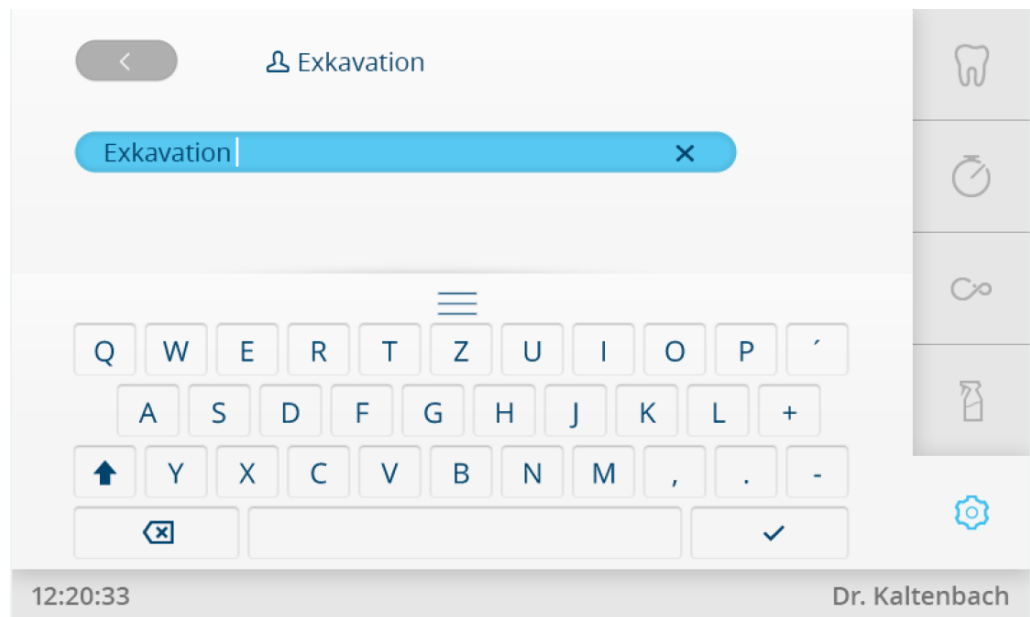
Hoitotapa

- ▶ Paina painiketta "Hoitotapa", jos haluat muokata hoitotapoja.



Hoitotavat

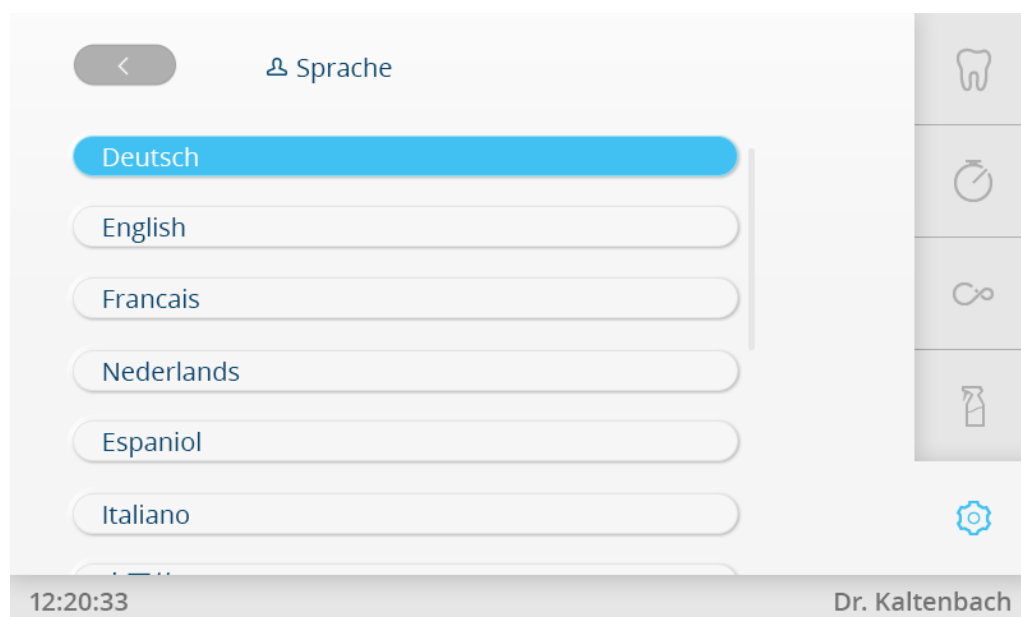
- ▶ Paina muokattavan hoitotavan painiketta, esim. "Ekskavaatio" ja nimeä hoitotapa uudelleen.



Nimen ja hoitotavan muuttaminen

Kieli

- ▶ Paina painiketta "Kieli" ja valitse kieli.



Valitse kieli

Valaisin

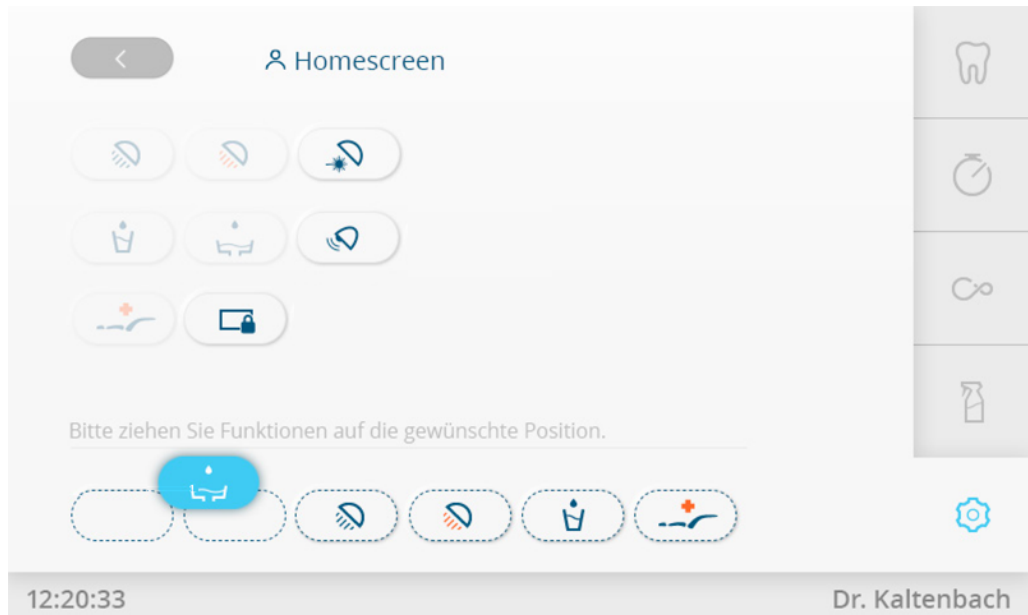
- ▶ Paina painiketta "Valaistus", jos haluat muokata valaistusasetuksia.



Valaistuksen asetukset

Homescreen

- ▶ Paina painiketta "Homescreen", jotta voisi konfiguroida homescreeniin korkeintaan kuusi suorapainiketta.
- ▶ Vedä toivottu painike toivottuun kohtaan.

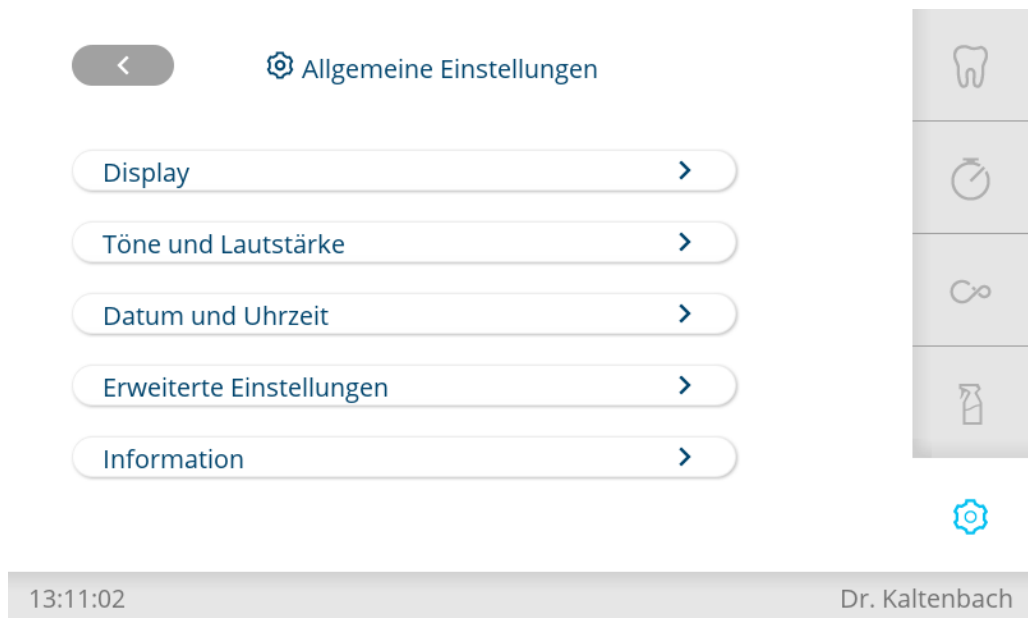


Suorapainikkeiden valinta

Yleiset asetukset

Valikosta "Yleiset asetukset" voidaan valita seuraavat kohdat:

- Näyttö
- Äänet ja äänenvoimakkuus
- Kellonaika ja päivämäärä
- Laajennetut asetukset
- Tietoja



Yleiset asetukset

Näyttö

- Paina painiketta "Näyttö". kun haluat asettaa kirkkauden ja ajan, kunnes valmiustila aktivoidaan.



Yleiset asetukset / näyttö

Äänet ja äänenvoimakkuus

- ▶ Paina painiketta "Äänet ja äänenvoimakkuus", jos haluat asettaa näppäinäänet ja äänenvoimakkuuden.



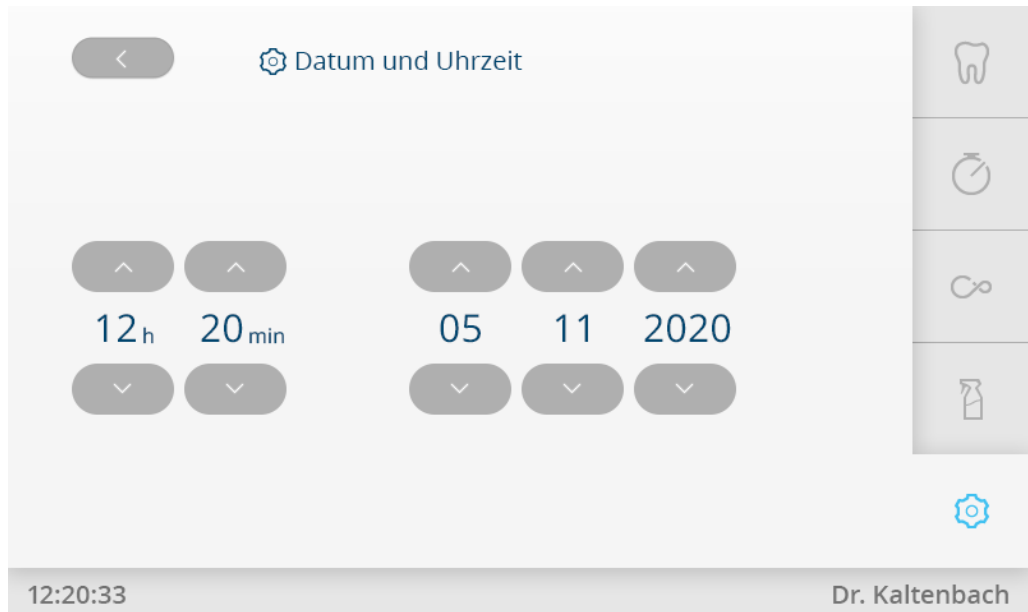
Yleiset asetukset / äänet ja äänenvoimakkuus

Kellonaika ja päivämäärä

- ▶ Paina painiketta "Päiväys ja kellonaika" asettaaksesi päiväyksen ja kellonajan.

tai

- ▶ Paina kellonaikaa tilapalkista, kunnes kellonajan asetukset näytetään.



Yleiset asetukset / päiväys ja kellonaika

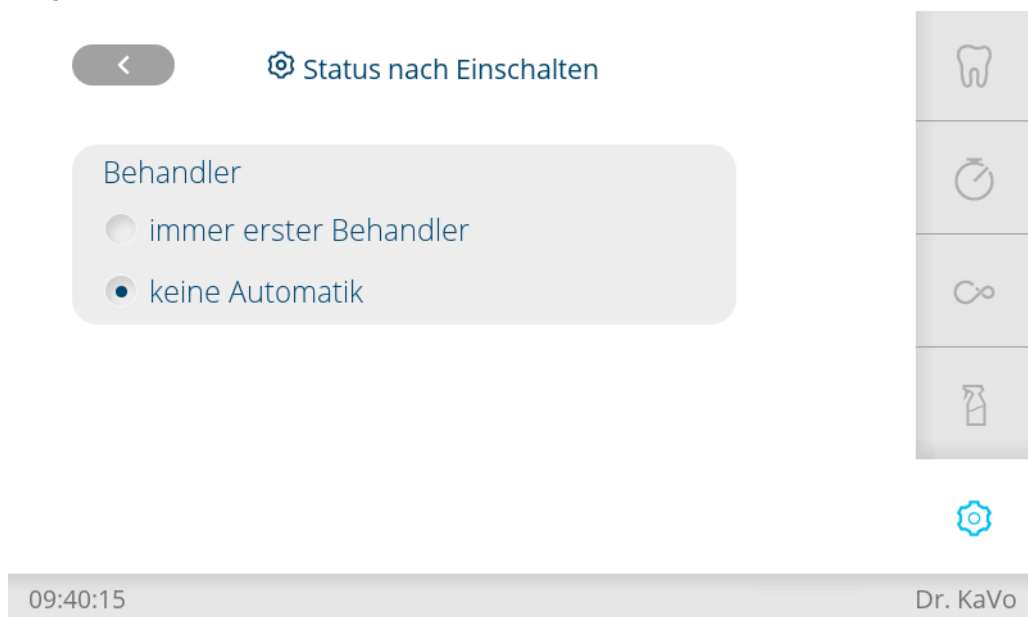
Laajennetut asetukset

Valikosta "Laajennetut asetukset" voidaan asettaa seuraavat kohdat:

- Tila päällekytkennän jälkeen
- Instrumentit
- Suun huuhtelulasi ja allas
- Boilerin lämpötila
- Jalkakäynnistin
- Hoitolamppu
- Viikoittainen puhdistus
- Imujärjestelmä

Tila päällekytkennän jälkeen

- ▶ Paina painiketta "Tila päällekytkemisen jälkeen", jotta voit määritellä "Hoita-
jan" ja "Hoitotavan", joiden pitää olla valittuna yksikön päältä kytkemisen
jälkeen.



Laajennetut asetukset/tila päällekytkemisen jälkeen

Instrumentit

- ▶ Paina painiketta "Instrumentit" seuraavia asetuksia varten:
 - Instrumenttivalo ja suihkeen lämpötila
 - Ultraäänilaitteen suihkevesi
 - Kolmi-/monitoimikäsikappaleen vesi
 - Monitoimikäsikappaleen instrumenttivalo

< Instrumente

Instrumentenlicht

- Über Fußanlasser
- bei Instrumentenentnahme

Spraytemperatur

5/10

Spraywasser Ultraschall-Scaler

13:12:45 Dr. Kaltenbach

Laajennetut asetukset/instrumentit

< Instrumente

Spraywasser Ultraschall-Scaler

- immer an
- schaltbar

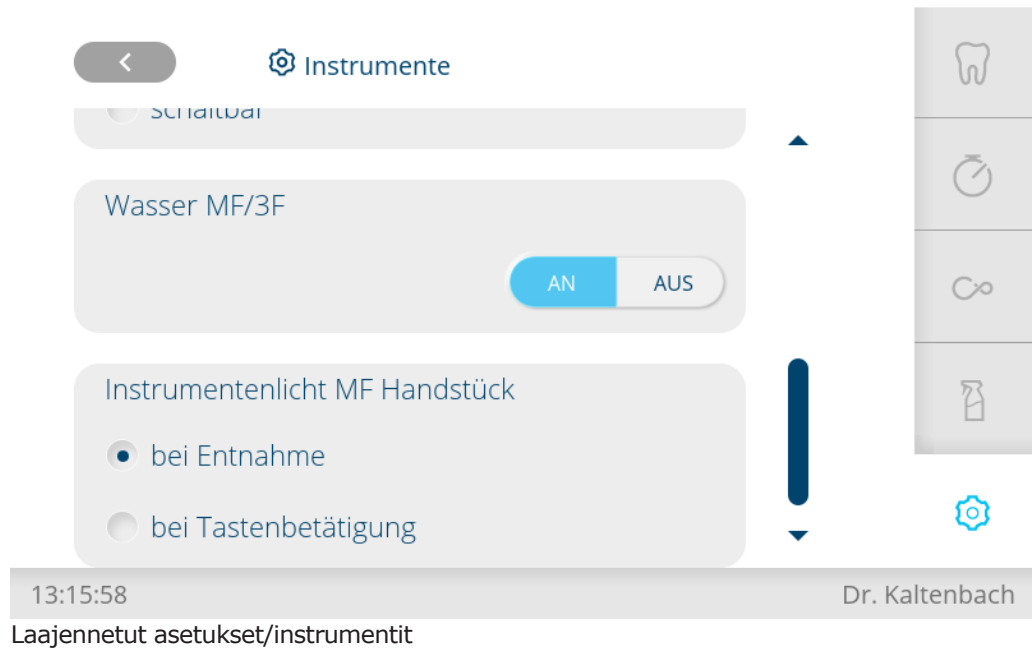
Wasser MF/3F

AN AUS

Instrumentenlicht MF Handstück

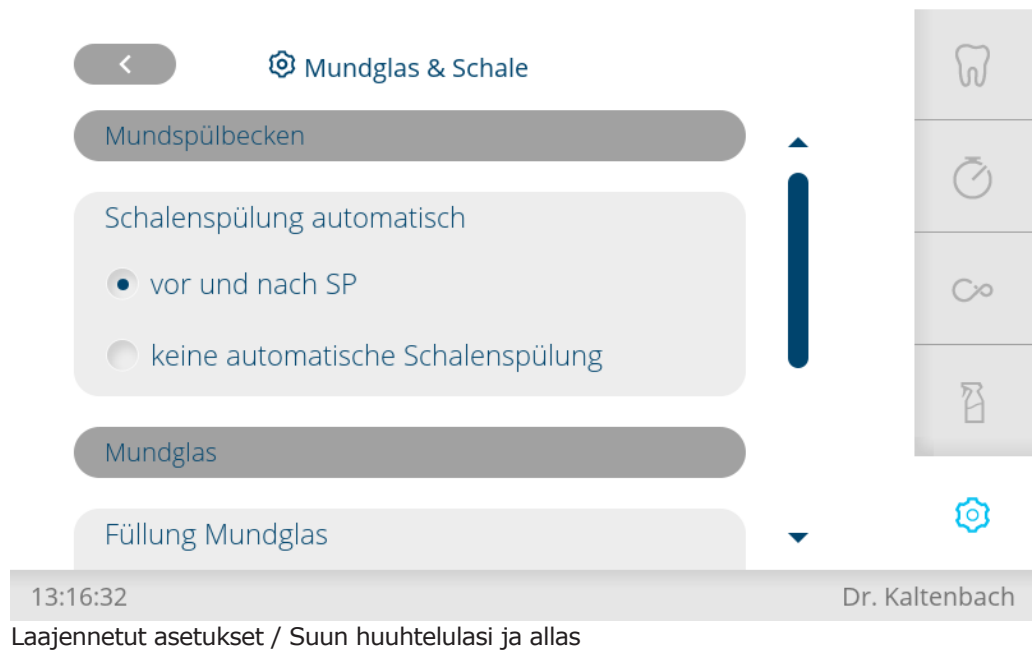
13:14:06 Dr. Kaltenbach

Laajennetut asetukset/instrumentit



Suun huuhtelulasi ja allas

- ▶ Paina painiketta "Suun huuhtelulasi & allas" seuraavia asetuksia varten:
 - Automaattinen altaan huuhtelu
 - Suun huuhtelulasin täyttö ja tunnistin

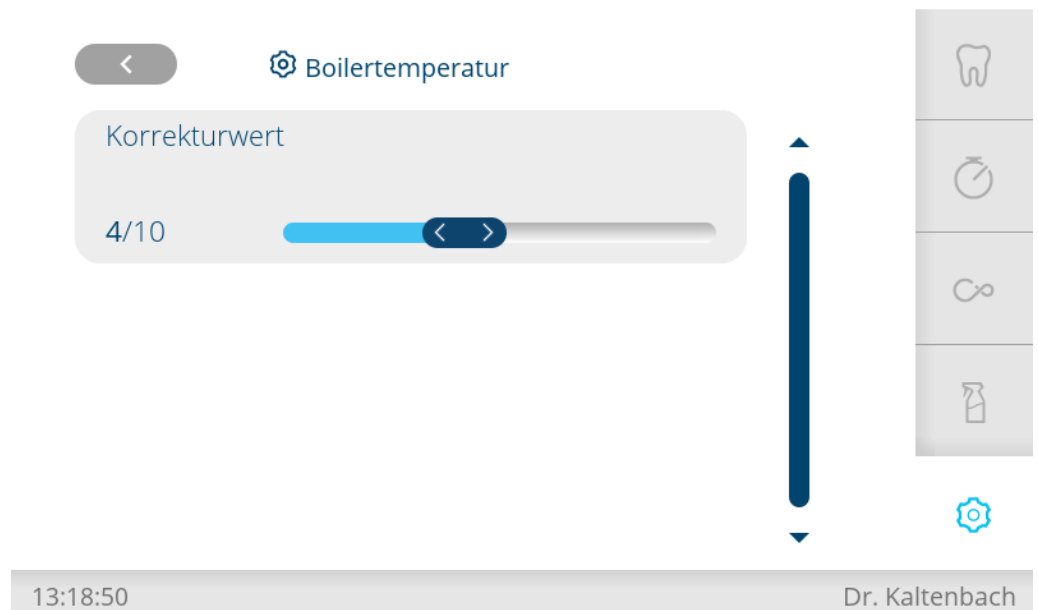




Laajennetut asetukset / Suun huuhtelulasi ja allas

Boilerin lämpötila

- Paina painiketta "Boilerin lämpötila" säätääksesi boilerin lämpötilan.



Laajennetut asetukset / Boilerin lämpötila

Jalkakäynnistin

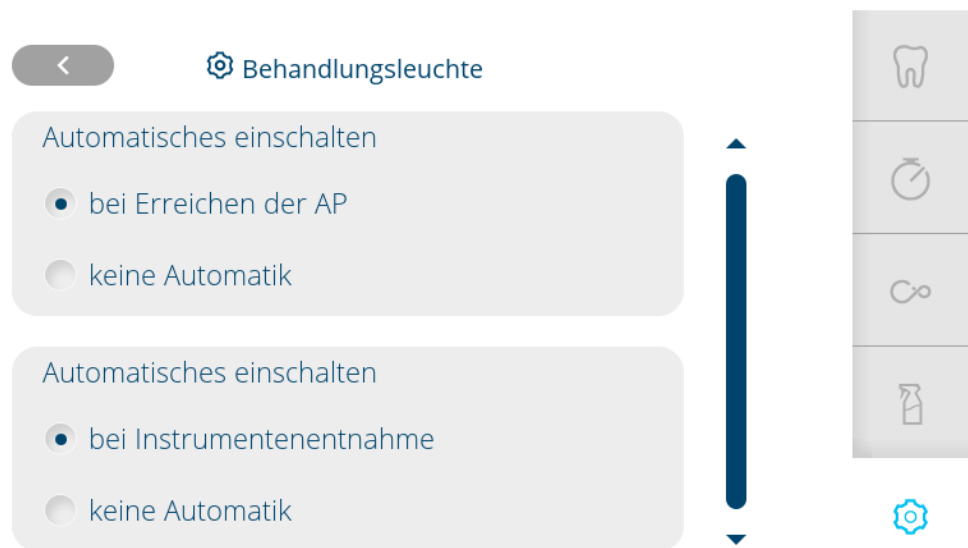
- Paina painiketta "Jalkakäynnistin", kun haluat asettaa jalkakäynnistimen tilan.



13:41:13 Dr. KaVo
 Laajennetut asetukset / Jalkakäynnistin

Hoitolamppu

- ▶ Paina painiketta "Hoitovalo", kun haluat tehdä asetuksia hoitovalon automaattisen päällekytkentään.

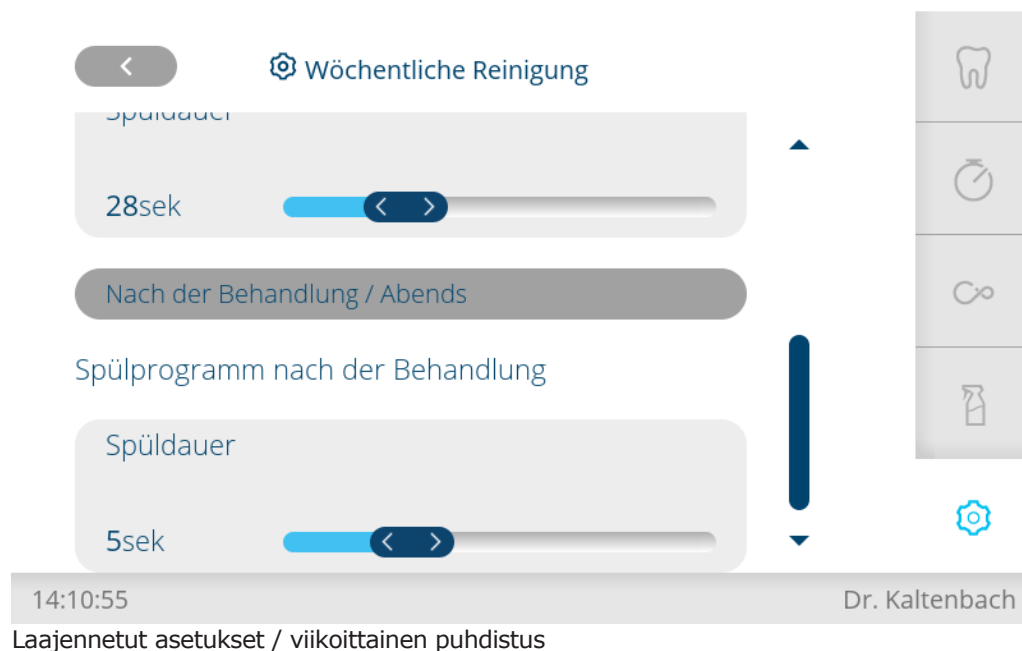
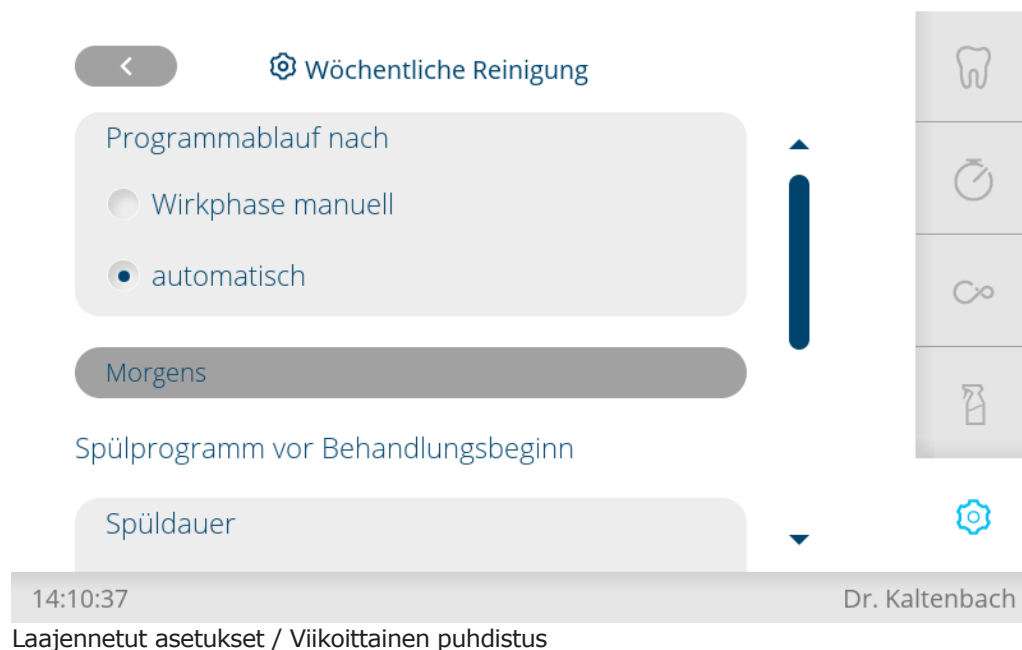


14:10:26 Dr. Kaltenbach
 Laajennetut asetukset / Hoitovalo

Viikoittainen puhdistus

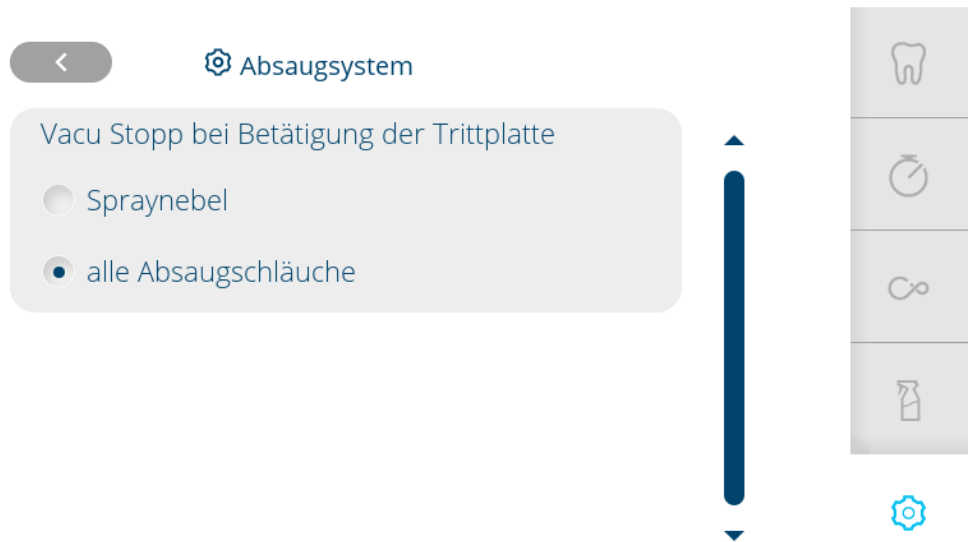
- ▶ Paina painiketta "Viikoittainen puhdistus" seuraavia asetuksia varten:
 - Viikoittainen puhdistus
 - Instrumenttien huuhtelun kesto ohjelmassa "Aamuisin"
 - Instrumenttien huuhtelun kesto ohjelmissa "Hoidon jälkeen / iltaisin"

KaVon suosittelemat arvot on esiasetettu.



Imujärjestelmä

- ▶ Paina painiketta "Imujärjestelmä" VACUstopp-laitteen säätöjä varten.



14:11:18

Dr. Kaltenbach

Laajennetut asetukset / Imujärjestelmä

Tiedot

Valikosta "Tiedot" voidaan valita seuraavat kohdat:

- Laitetiedot
- Järjestelmän tarkastus
- Tuote-edustajat



14:11:36

Dr. Kaltenbach

Yleiset asetukset / Tiedot

Laitetiedot

- ▶ Paina painiketta "Tiedot", jotta voisit nähdä laitetiedot.

<
Geräteinformation

| | |
|-----------------|---|
| Gerätetyp | KaVo uniQa |
| Seriennummer | 12345678 |
| Softwareversion | 1.0.30 |
| Lizensierung | Endodontie Chirurgie PiezoLED Fußanlassersteuerung |

Software-Lizenzen
>



14:11:47
Dr. Kaltenbach

Yleiset asetukset / laitetiedot

Järjestelmän tarkastus

- ▶ Paina painiketta "Järjestelmän tarkastus", jos haluat tarkastaa järjestelmän.

<
Systemcheck

| | |
|----------------------|-----------|
| Inspektion fällig in | 364 Tagen |
| Systemluftdruck | 0,00 Bar |
| Systemwasserdruck | 0,00 Bar |



14:12:22
Dr. Kaltenbach

Yleiset asetukset / Järjestelmän tarkastus

Tuote-edustajat

- ▶ Paina painiketta "Tuote-edustaja", että näkisit tuotteen edustajan tiedot.



Fachhändler

Name Fachhändler KaVo
 Name Service-Techniker Max Mustermann
 Telefonnummer 555-123456789



14:12:35 Dr. Kaltenbach

Yleiset asetukset / Tuote-edustaja

4.10 Toimintojen käyttö lääkärin tai hoitajan hoitoyksikön paneelin kautta

4.10.1 Tuolin toimintojen käyttö



VARO

Potilastuolin liikuttaminen moottorin avulla

Potilas tai hoitohenkilökunta voi jäädä kiinni tai puristuksiin.

- ▶ Huolehdi potilaasta ja hoitohenkilökunnasta potilastuolin asentoa muutettaessa.









Seuraavien näppäinten avulla voidaan potilastuolin asentoa säätää automaattisesti:

| Painike | Toiminto |
|---------|---|
| | Siirytään viimeiseen asentoon ennen SP:n käyttämistä. |
| | Siirytään huuhteluasentoon. |
| | Siirytään automatiikka-asentoon 0. |
| | Siirytään automatiikka-asentoon 1. |
| | Siirytään automatiikka-asentoon 2. |

- ▶ Paina haluamaasi painiketta lyhyesti.
 - ⇒ Tuoli siirtyy automaattisesti tallennettuun asentoon.
 - ⇒ Kun tallennettu asento on saavutettu, painike aktivoituu.



Tuolin korkeuden ja selkänojan asennon säätäminen lääkärin tai hoitajan hoitoyksiköstä

Seuraavien painikkeiden avulla voidaan istuimen korkeutta ja selkänojan asentoa säätää:

| Lääkärin hoitoyksikön painike | Hoitajan hoitoyksikön näppäin | Toiminto |
|---|---|-------------------------------|
|  |  | Tuoli nousee ylöspäin. |
|  |  | Tuoli laskee alaspäin. |
|  |  | Selkänoja nousee ylöspäin. |
|  |  | Selkänoja laskeutuu alaspäin. |

- ▶ Paina vastaavaa painiketta.
- ⇒ Tuoli tai selkänoja menee toivottuun suuntaan.




4.10.2 Hygieniatoimintojen käyttö

| Painike | Toiminto |
|---|---|
|  | Suun huuhtelulasin täyttöpiste Huuhtelulasi täytetään. Täyttöajan voi muuttaa. |
|  | Altaan huuhtelu Allas huuhdotaan. Huuhteluajan voi muuttaa. Kun huuhteluasento (SP) saavutetaan, valitaan altaan huuhtelu täydellä huuhteluajalla ja allas kostutetaan. Kun huuhteluasennosta (SP) poistutaan, valitse altaan huuhtelu uudestaan. Valikosta "Asetukset" valittavissa "Homescreen". Huoltoteknikko voi poistaa toiminnon käytöstä. |

- ▶ Toiminnon aktivoimiseksi paina näppäintä lyhyesti.
- ▶ Vain altaan huuhtelun ja suunvesilasin täyden yhteydessä: Paina painiketta vielä kerran, niin toiminto keskeytyy.
- ▶ Jotta voisit avata asetusvalikon, paina painiketta kauan.

4.10.3 Valotoimintojen käyttäminen

Seuraavien näppäinten avulla voidaan käyttää valotoimintoja:

| Painike | Toiminto |
|---|---|
|  | Painike "Hoitovalo" on/off paina lyhyesti: Hoitovalo syttyy tai sammuu <ul style="list-style-type: none"> ▪ Hoitovalopainike päälle: Painike aktiivinen ▪ Hoitovalopainike pois päältä: Painike inaktiivinen paina kauan, kunnes asetukset hammaslääkärin hoitoyksiköstä käsin tulevat näkyviin: Hoitovalaisimen kirkkaus voidaan säätää viidessä eri portaassa. |
|  | Näppäin "Hoitovalon säätö" paina lyhyesti: Hoitovalon COMPOsave-tila (himmennetty normaalivalo) kytketään päälle/päältä. <ul style="list-style-type: none"> ▪ COMPOsave-tila päällä: Painike aktiivinen ▪ COMPOsave-tila: Painike inaktiivinen |
|  | Paina molempia painikkeita yhdessä: Lasertilan päälle/päältä kytkentä (vain KaVoLUX 540 LED). |

- ▶ Jotta voisit avata asetusvalikon, paina painiketta kauan.

4.10.4 Ajastimen käyttö

Kolme ajastinta voidaan ottaa käyttöön. Ajastimien säätäminen tapahtuu lääkärin hoitoyksikön kautta.

Ajastimen ajan etsiminen

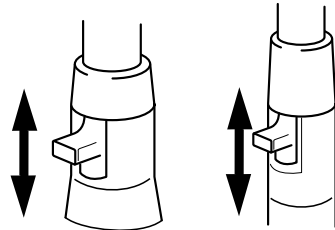


- ▶ Ajastimen ajan, esim. ajastin 1, käynnistämiseksi paina näppäintä "Ajastin 1".
 - ⇒ Ajastinaika käynnistyy. Kun ajastimen aika on kulunut, kuuluu merkkiääni.
- ▶ Paina valintanäppäintä vielä kerran ajastinajan pysäyttämiseksi.

4.10.5 Imuletkujen käyttö

- ▶ Ota suihkesumun imu tai sylki-imuri telineestä.
- ⇒ Suihkesumun imu tai sylki-imuri kytkeytyvät automaattisesti päälle ja automaattisesti pois päältä, kun ne on asetettu takaisin paikoilleen.

Sylki-imurin tai suihkesumun imun imuvirtaa voidaan pienentää tai lukita kokonaan käsikappaleisiin integroitujen luistisäätimien avulla.



- ▶ Työnnä luistisäädin kokonaan ylös.
- ⇒ Luistisäädin on auki: maksimaalinen imu.
- ▶ Työnnä luistisäädin kokonaan alas.
- ⇒ Luistisäädin on kiinni: ei imua.



HUOMAUTUS

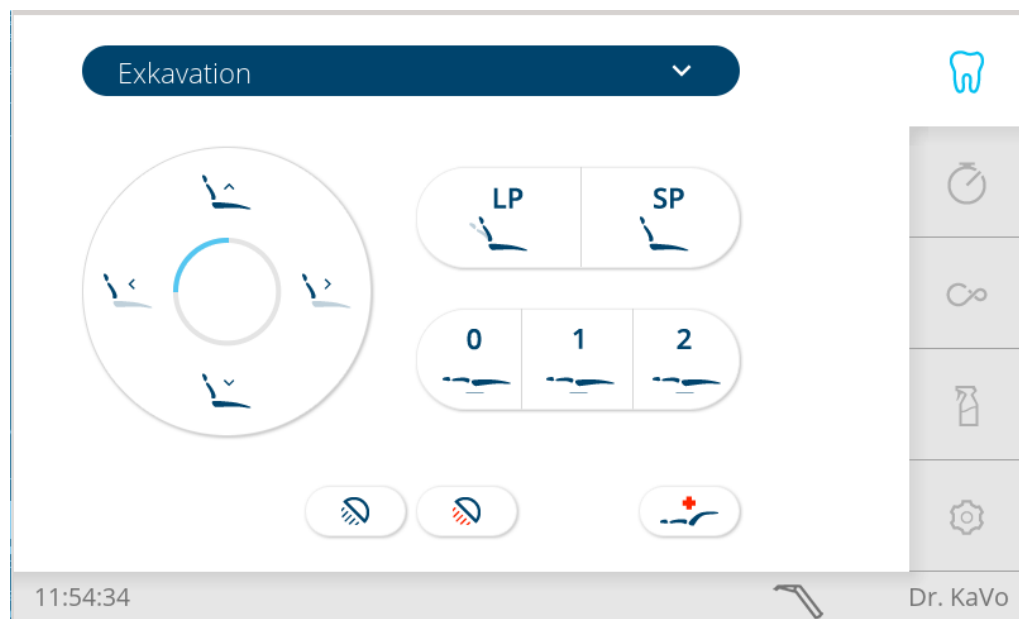
Lisävarusteina on lisäksi saatavilla liitännäkappaleita suihkesumun ja sylki-imurin imua varten ilman luistisäädintä sekä redusointiosia suihkesumun imua varten.

- Lyhyt kanyylin kiinnitin suihkesumun imua varten (mat.nro. 0.764.5783)
- Pitkä kanyylin kiinnitin suihkesumun imua varten (mat.nro. 0.764.5853)
- Pieni kanyylin kiinnitin syljen imua varten (mat.nro. 0.764.5863)
- Kanyyliadapteri redusointikäsikappale 7 mm (mat.nro. 0.764.5873)
- Kanyyliadapteri redusointikäsikappale 11 mm (mat.nro. 0.764.5883)

4.10.6 Säädä monitoiminen käsikappale

Seuraavat asetukset ovat mahdollisia:

- Lämmitys ilma/vesi
- ▶ Poista monitoimikäsikappale telineestä.
 - ⇒ Ruiskeen symboli näkyy hammaslääkärin kosketusnäytössä.



- ▶ Hae asetusvalikko symbolia painamalla.
 - ⇒ Monitoimikäsikappaleen säätövalikko näytetään.
- ▶ Valinta Lämmitys päälle/pois päältä lämmityksen säätämiseksi.
- ▶ Paina painiketta "Tallenna" arvojen tallentamiseksi.

4.10.7 VACUstopp



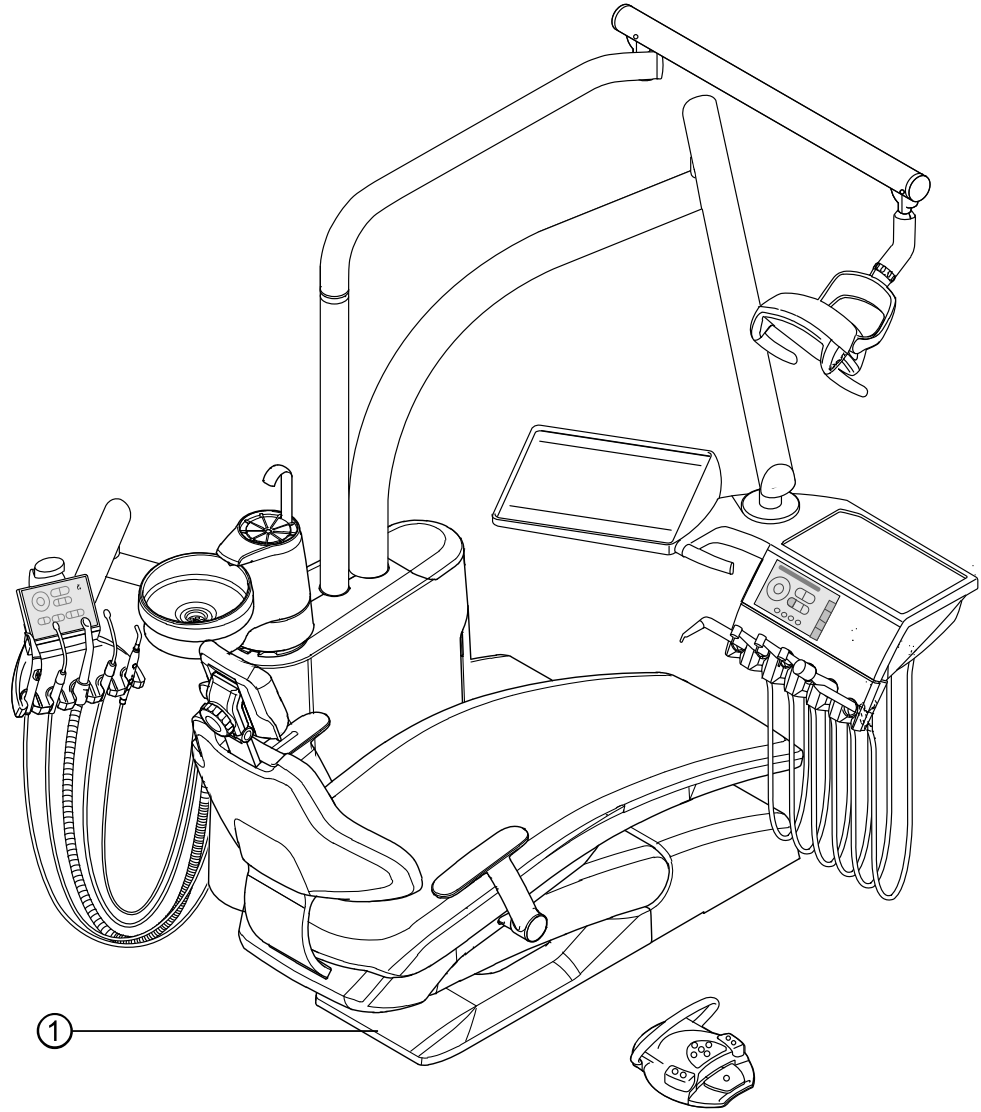
VARO

Takaisinvirtauksen vaara.

Nielemis- tai tukehtumisvaara.

- ▶ Käytä VACUstopp-laitetta vain, kun imukanyyli on potilaan suun ulkopuolella!

Kun tuolin poljinlevyä käytetään, keskeytyy poistetun imuletkun imu.



① Istuimen poljinlevy

Toimitustilassa pysähtyy vain suihkesumun imu Vacystopp-laitteen toiminnon yhteydessä.

4.11 Kolmi- tai monitoimikäsiappaleen käyttö



VARO

Loukkaantumisvaara, jos käsiappaletta pidetään posken kohdalla.

Limakalvojen ärtyminen.

- ▶ Käännä käsiappaleen kanyyli työasentoon, jossa limakalvoihin ei voida koskettaa.



VARO

Käytetyt tai ei paikoilleen kiinnittyneet kanyylit

Loukkaantumisvaara, jos kanyylit joutuvat nieluun.

- ▶ Ennen jokaista hoitoa on varmistuttava, että kanyyli on loksautanut oikein paikoilleen ja että se on kiinnittynyt.
- ▶ Käytä vain alkuperäisiä KaVo-kanyyleja.
- ▶ Käytä vain ehjiä, toimivia käsiappaleita.



VARO

Liian lyhyt välimatka kanyylin ja hampaan pinnan tai ikenen välillä.

Loukkaantumisvaara.

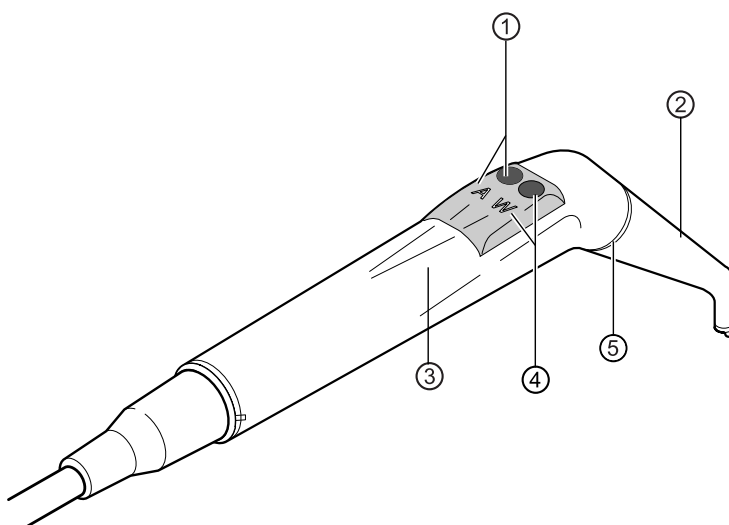
- ▶ 10 mm:n vähimmäisetäisyydestä kanyylin ja hampaan pinnan tai ikenen välillä on pidettävä kiinni.

HUOMIO

Väliaineen puuttuminen monitoimikäsi-kappaleesta voi aiheuttaa vaurioita.

Ilman ja veden lämmitystoiminnoissa häiriötä.

- ▶ Tarkasta, ovatko ilma ja vesi liitetty.
- ▶ Varmista ilman ja veden syöttö!
- ▶ Ensimmäisen käyttöönoton tai huollon jälkeen kytke lämmitys, jos mahdollista, laitteen puolelta pois päältä. Paina näppäimiä varovasti kunnes väliainetta on taas. Aktivoi tämän jälkeen lämmitys ja tarkasta sen toiminta.



- | | |
|--------------------|---|
| ① Näppäin ilma (A) | ④ Näppäin vesi (W) |
| ② Kanyyli | ⑤ Ring gold (monitoimikäsi-kappale) Ring blau (kolmitoimikäsi-kappale) |
| ③ Kahvaholkki | |



HUOMAUTUS

Kanyyleja voi kääntää 360°.

Monitoimikäsi-kappaleen päällekytkemisaika lämmityksellä on 5 min lepoajan ollessa 3 minuuttia.



HUOMAUTUS

Jos vain kylmävalo on esivalittuna (lämmitys: pois päältä), palaa monitoimikäsi-kappaleen valo, kun se poistetaan telineestä.

- ▶ Ota käsi-kappale telineestä.
- ▶ Lämmityksen ilman/veden säätö (vain monitoimikäsi-kappale).
- ▶ Tarkasta ennen jokaista käyttöä potilaskohtaisesti, että kanyylien ② pääse virtaamaan lävitse.
- ▶ Paina painiketta "Ilma" ① ja säädä ulostuleva ilmavirta portaattomasti painamalla vähemmän tai enemmän painiketta "Ilma" ①.

tai

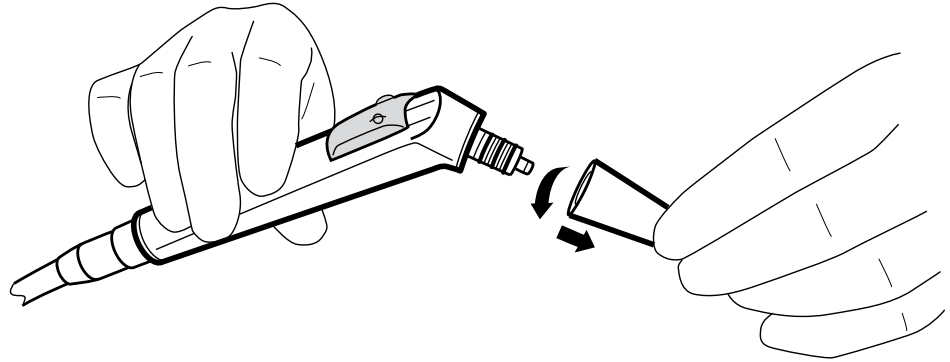
- ▶ Paina painiketta "Vesi" ④ ja säädä ulostuleva vesisuihke portaattomasti painamalla vähemmän tai enemmän painiketta "Vesi" ④.

tai

- ▶ Paina painiketta "Ilma" ① ja näppäintä "VESI" ④ samanaikaisesti ja säädä ulostuleva suihke portaattomasti painalla vähemmän tai enemmän molempia painikkeita.

Kanyylin poistaminen

- ▶ Pidä kolmi- tai monitoimikäsi-kappaleen kädensijasta kiinni ja poista kanyyli varovasti kääntäen.

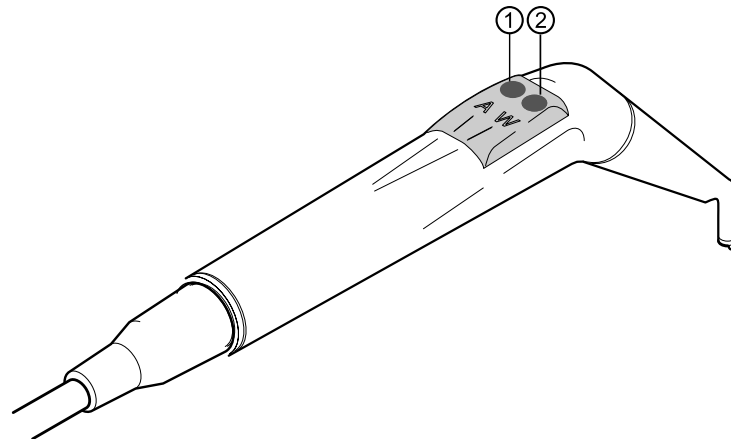


Kylmävalon käyttö (vain monitoimiruiskut)

Edellytys

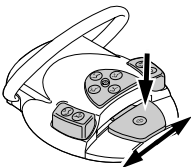
✓ Valo ja lämmitys ovat esivalittuina.

- ▶ Säädä kylmävalon voimakkuus.
- ▶ Paina painiketta "Ilma" ① tai/ja painiketta "Vesi" ②.



tai

- ▶ Paina jalkapoljinta "Instrumentit".
- ⇒ Valo kytkeytyy pois päältä.



4.11.1 Lampun vaihto (vain monitoimikäsi-kappale)

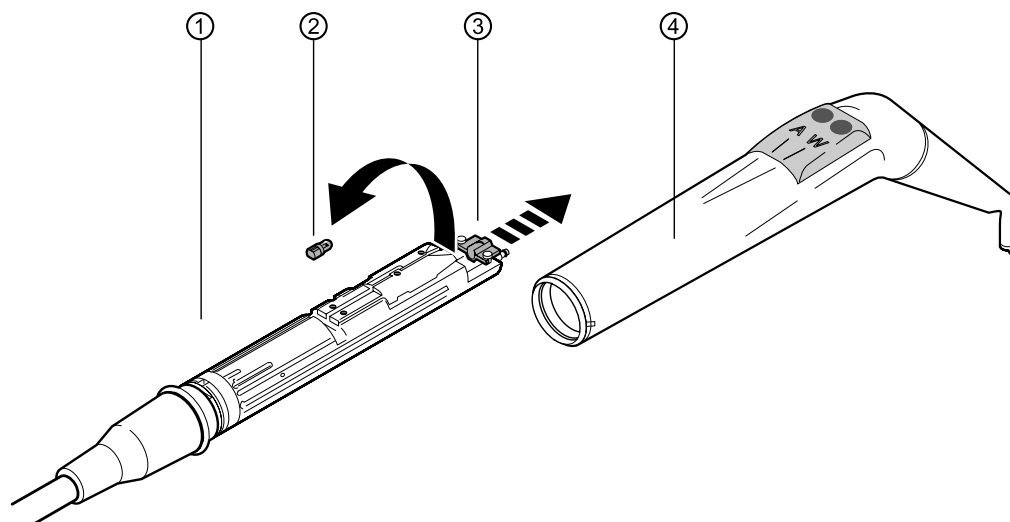


VARO

Kuuma venttiilikappale voi aiheuttaa loukkaantumisvaaran (lämmityselementit, korkeapainelamppu).

Syttymisvaara.

- ▶ Sammuta laite pääkytkimestä.
- ▶ Jos käsikappale on ollut käytössä kauemmin, anna sen jäähtyä ensin.



- ▶ Vedä kädensijan hylsy ④ yhdessä kanyylin kanssa pois venttiilikappaleesta ①.



HUOMAUTUS

LED-lamppu on puolijohde-elementti ja sitä saa käyttää vain tasajännitteellä. Jotta sen toiminta voitaisiin taata, on napojen oltava oikein.

- ▶ Työnnä pidikettä ③ eteenpäin ja vedä viallinen KaVo MULTI LED-lamppu ② ulos kehyksestä.
- ▶ Aseta uusi LED-lamppu (mat.nro. 1.007.5372) paikalleen.

Kun LED-lamppu on kytketty päälle, voi seuraava on mahdollista:

- Tapaus 1: LED-lamppu palaa.
- Tapaus 2: LED-lamppu palaa heikosti. - Nosta yksikön kylmävalon voimakkuutta, kunnes toivottu valon vahvuus on saavutettu.
- Tapaus 3: Mini LED -lamppu palaa punaisena tai ei lainkaan. - Poista LED-lamppu kehyksestä kuten yllä on kuvattu ja aseta se uudestaan sisään siten, että sitä on käännetty 180° oman akselin ympäri.

4.12 PiezoLED:in käyttö



VARO

Instrumentin osat voivat vaurioitua jatkuvassa käytössä, tippuessa tai vääntyessä.

Oikeanlainen toiminta ei ole tällöin enää taattu.

Osien halkeaminen voi aiheuttaa loukkaantumisia.

- ▶ Tarkasta instrumenttien osat aina ennen käyttöä.



VARO

Teräväreunaiset ruiskut.

Loukkaantumisvaara.

- ▶ Jos instrumenttia ei käytetä, aseta mukana toimitettu vääntömomenttiavain aina kärjen päähän!



HUOMAUTUS

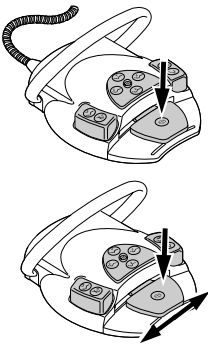
Huomio mukaan liitetty käyttöohje "PiezoLED".

Käyttö kosketusnäytön kautta

Katso myös:
PiezoLEDin asetukset

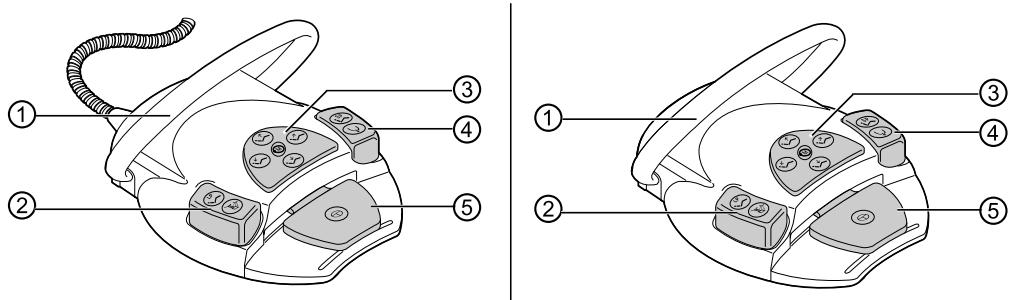
● **Käyttö jalkakäynnistimen avulla**

- ▶ Paina jalkapoljinta "Instrumentit".
⇒ PiezoLED työskentelee tasoilla 1 - 3 esisäädetyllä voimakkuudella.
- ▶ Voimakkuuden säätämistä varten, ohjaa jalkapoljin "Instrumentit" sivulle.



4.13 Jalkakäynnistimen käyttö

Yleiset toiminnot



Johdollinen jalkakäynnistin sekä johdoton jalkakäynnistin

| Sijainti nimike | Toiminto, kun instrumentti on laitettu sivuun | Toiminto, kun instrumentit on poistettu |
|---|---|--|
| ① Sankakytkin | | Kytkee jalkapainikkeet toiminnalle "Tuolin liike". |
| ② Jalkapainike "LP/suihkeen esivalinta" | Ajaa potilastuolin viimeiseen asentoon. | Säätää suihkeen valinnan. |
| ③ Ristipainike "Tuolin asento/moottorin pyörimissuunta" | Muuttaa potilastuolin asentoa. | Valitsee moottorin pyörimissuunnan (moottorit KL 701 / KL 703 LED). |
| ④ Jalkapainike "SP/puhallinilma" | Asettaa potilastuolin huuhteluasentoon. | Aktivoi instrumentin puhallinilman (Chipblower) (ei koske PiezoLEDiä). |

| Sijainti nimike | Toiminto, kun instrumentti on laitettu sivuun | Toiminto, kun instrumentit on poistettu |
|---------------------------|---|--|
| ⑥ Jalkapoljin "Hoitotapa" | Hoitotavan valinta | Käynnistää moottorin/instrumentit ja säätää instrumenttien kierrosluvun/intensiteetin. |

4.13.1 Potilastuolin asennon säätäminen jalkakäynnistimen avulla



HUOMAUTUS

Henkilökunnan täytyy valvoa automaattisen tuolin asennon säätöä.

Potilastuolin automaattinen säätö

Edellytys

Kaikki instrumentit on asetettu sivuun. Jos instrumentti on poistettu, aktivoi sankakytkin lyhyesti.



HUOMAUTUS

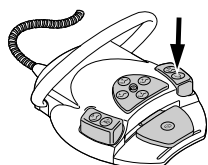
Jalkanäppäimet "SP" ja "LP" voivat olla myös varattuja mille tahansa "AP" -näppäimelle.

Tehtaalla asetetut arvot:

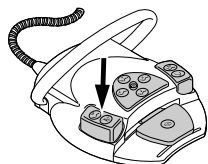
Suihke-näppäin: automatiikka-asento LP

Puhallusilma-näppäin: automatiikka-asento SP

- ▶ Paina jalkapainiketta "SP".
 - ⇒ Tuoli siirtyy tallennettuun asentoon.

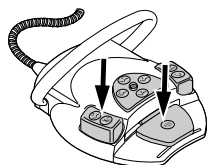


- ▶ Paina jalkapainiketta "LP".
 - ⇒ Tuoli siirtyy tallennettuun asentoon.



Jalkapainikkeiden "SP" ja "LP" toimintojen vaihto

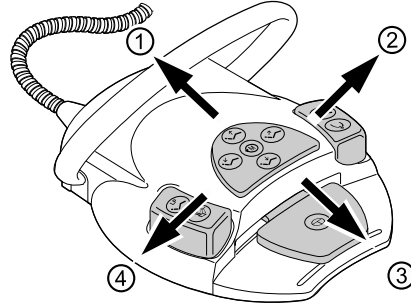
- ▶ Pidä jalkapoljinta ja jalkapainiketta "SP" alhaalla ja paina samanaikaisesti lääkärin tai hoitajan hoitoyksiköstä valitsemaasi painiketta toivotun automatiikka-asennon saavuttamiseksi (SP, LP, AP 0 - AP 2), kunnes kuulet äänimerkin.
 - ⇒ Jalkapainikkeeseen on tallennettu automatiikka-asento.
 - tai



- ▶ Pidä jalkapoljinta ja jalkapainiketta "LP" alhaalla ja paina samanaikaisesti lääkärin tai hoitajan hoitoyksiköstä valitsemaasi painiketta toivotun automatiikka-asennon saavuttamiseksi (SP, LP, AP 0 - AP 2), kunnes kuulet äänimerkin.
 - ⇒ Jalkapainikkeeseen on tallennettu automatiikka-asento.

Potilastuolin asennon säätäminen jalkakäynnistimen avulla käsin

Jalkakäynnistimen ristikytkin suorittaa lääkärin hoitoyksikön ristinmuotoisen näppäinyhdistelmän toiminnon (toimintataso 1), jos potilastuolin asento säädetään käsin.



Edellytys

✓ Kaikki instrumentit on asetettu sivuun. Jos instrumentti on poistettu, aktivoi sankakytkin lyhyesti.

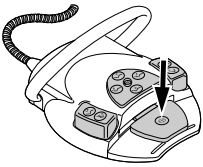
- ▶ Tuoli ylös: Työnnä jalkakäynnistimen ristikytkintä suuntaan ①.
- ▶ Tuoli alas: Työnnä jalkakäynnistimen ristikytkintä suuntaan ③.
- ▶ Selkänoja ylös: Työnnä jalkakäynnistimen ristikytkintä suuntaan ②.
- ▶ Selkänoja alas: Työnnä jalkakäynnistimen ristikytkintä suuntaan ④.

4.13.2 Hoitotavan esivalinta

Edellytys

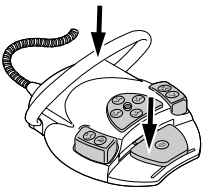
✓ "Kytke hoitotapa eteenpäin" on aktivoitu laajennetuista asetuksista/jalkakäynnistimestä.

- ▶ Paina jalkapoljinta, kun instrumentit ovat sivussa.
- ⇒ Hoitotapa kytketään eteenpäin aina jalkapoljinta painettaessa.



4.13.3 Lääkärin esivalinta

- ▶ Pidä jalkapoljinta painettuna ja paina sankakytkintä (kun instrumentit on asetettu sivuun).
- ⇒ Jopa kuusi käyttäjää voidaan ohjelmoida. Tätä asetusta voidaan muokata valikosta "Asetukset" kohdasta "Käyttäjät".



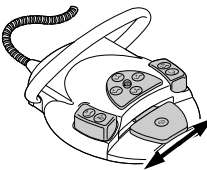
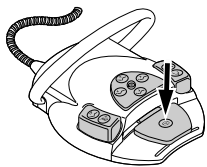
4.13.4 Instrumenttien käynnistys ja säätö



Keskittäminen suoritetaan johdottoman jalkakäynnistimen kohdalla säätömoottorin avulla.

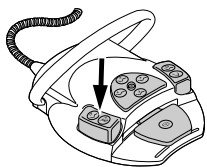
Jos säätömoottori ei toimi, ei keskiasennosta pystytä enää siirtymään pois tai siihen ei pysytä enää siirtymään johdottoman jalkakäynnistimen avulla. Kuitenkin hoitotavat pystytään vielä hakemaan, mutta jalkapoljin ei poistu keskiasennosta tai sitä ei voi kytkeä enää keskiasentoon. Johdottoman jalkakäynnistimen ajankohtainen kierrosluku näkyy joka tapauksessa hoitolaitteiston näytöllä.

- ▶ Hoitotapa "Manuaalinen" ei saa olla valittuna.
- ▶ Lataa akku.
- ▶ Jos keskitys ei ladatusta akusta huolimatta onnistu, on vika säätömoottoris-
sa. Tarkasta säätömoottori.



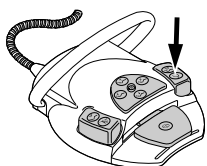
- ▶ Instrumentti (esim. turbiini, moottori, PiezoLED, jne.) otetaan telineestä.
⇒ Instrumentti on aktivoitu.
- ▶ Paina jalkapoljinta.
⇒ Poistettu instrumentti toimii säädetyllä kierrosluvulla tai voimakkuudella.
- ▶ Kierroslukua tai intensiteettiä muutetaan jalkapolkimen avulla.
⇒ Painanta vasemmalle vastaa minimikierroslukua/-voimakkuutta.
⇒ Painanta oikealle vastaa maksimikierroslukua/-voimakkuutta.

4.13.5 Jäähdytystilan säätö



- ▶ Ota instrumentti (esim. turbiini, moottori) telineestä.
⇒ Instrumentti on aktivoitu.
- ▶ Paina jalkapainiketta "Suihkeen esivalinta".
⇒ Jäähdytystila kytetään eteenpäin aina, kun jalkapainiketta käytetään: Ei
jäähdytystä - suihkeilma - suihke.
⇒ Jäähdytystila näkyy lääkärin tai hoitajan hoitoyksikössä.

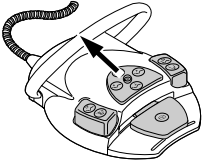
4.13.6 Puhallinilman käyttö



- ▶ Ota instrumentti (esim. turbiini, moottori) telineestä.
⇒ Instrumentti on aktivoitu.
- ▶ Paina jalkapainiketta "Puhallinilma".
⇒ Niin kauan kun jalkapainiketta painetaan, tulee puhallinilmaa ulos pois-
tetusta instrumentista (ei koske PiezoLED-ultraääntä).

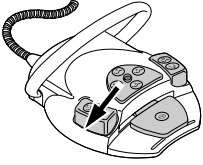
4.13.7 Moottorin pyörimissuunnan esivalinta vasemmalle

- ▶ Ota moottori telineestä.
⇒ Instrumentti on aktivoitu.



- ▶ Työnnä ristikytkintä ylöspäin.
 - ⇒ Moottorin pyörimissuunta kääntyy vastakkaiseksi aina ristikytkintä käytettäessä: moottori pyörii vasemmalle - moottori pyörii oikealle.
 - ⇒ Moottorin pyörimissuuntaa näytetään lääkärin hoitoyksikössä aktiivin symbolin avulla.

4.13.8 Instrumenttivalon säätäminen

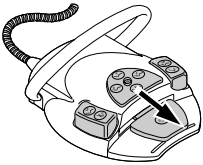


- ▶ Työnnä ristikytkintä oikealle. (Kohdevalo toiminto)
 - ⇒ Kylmävalo "Päällä" (myös kun kylmävalon tila "Pois päältä" on esivalittuna). Heti, kun ristikytkintä ei enää käytetä, valo sammuu.
- ▶ Työnnä ristikytkintä vasemmalle.
 - ⇒ Muuta kylmävalon tilaa: "Päälle/päältä"

4.13.9 Fysiologisen keittosuolaliuoksen käyttö (valinnainen lisävaruste)

Edellytys

- ✓ Hoitolaitteisto on kytketty päälle. Instrumentti on liitetty pumppuun painejohdon avulla.



- ▶ Poista instrumentti.
- ▶ Työnnä jalkakäynnistimen ristipainiketta 4 sekunnin ajan alaspäin, kunnes kuulet äänimerkin.
- ▶ Aktivoinnin jälkeen valitse jäähdytystila "NaCl" lääkärin käyttöosasta.

4.13.10 Johdottoman jalkakäynnistimen erityiset toiminnot



VARO

Sähkö

Loukkaantumisvaara tai johdottoman jalkakäynnistimen vaurioituminen.

- ▶ Käyttäjä ei saa koskaan koskettaa samanaikaisesti latausliitintä ja potilasta.
- ▶ Vältä latausliittimen koskettimen koskettamista!

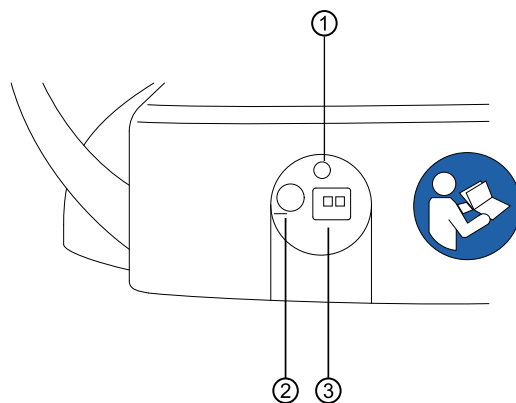
HUOMIO

Vääränlaisen huollon aiheuttamat vauriot ja toimintahäiriöt.

Tuotteen lyhentynyt elinikä.

- ▶ Oikeanlaiset ohjeet löytyvät hoito-ohjeissa annetuista tiedoista!

Johdottoman jalkakäynnistimen yhteydessä siirtyvät käyttötoimenpiteet Bluetoothin kautta hoitoyksikköön.



| Sijain- ti nro. | Nimike | Toiminto |
|--------------------|---------------|--|
| ① | LED-näyttö | Tilanäyttö / näyttö / lataustila |
| ② | ON/OFF-kytkin | ON/OFF-kytkin, jos laitetta ei käytetä pidempään aikaan, voidaan syväpurkaus estää. Periaatteessa voi johdoton jalkakäynnistin olla aina päällä. Kuljetetusta varten täytyy laite kytkeä pois päältä. Akun voi ladata myös, kun laite on kytkettynä pois päältä. |
| ③ | Latausliitin | Latausliitin mukana toimitettua laturia varten (Mat.-nro. 1.005.4229). |

Johdottoman jalkakäynnistimen akun lataustila näkyy LED-näytössä ja siitä annetaan äänimerkki.

| Jäännös- kapasi- teetti | Jalkakäyn- nistimen tila | Tilanäyttö / näyttö / lataustila | Äänimerkki |
|-------------------------------|--|---|---|
| < 100 % | Lepotila Jalkakäynnistin päällä | Vihreä valo vilkkuu (n. 2 sekunnin välein) | - |
| | Aktiivinen käyttö | Vihreä valo vilkkuu (n. 200 millisekunnin välein) | |
| < 30 % | Lepotila Jalkakäynnistin päällä | Keltainen valo vilkkuu (n. 2 sekunnin välein) | Painiketta käytettäessä kuuluu kerran lyhyt äänimerkki. |
| | Aktiivinen käyttö | Keltainen valo vilkkuu (n. 200 millisekunnin välein) | |
| < 10 % | Lepotila Jalkakäynnistin päällä | Keltainen valo vilkkuu (n. 2 sekunnin välein) | Painiketta käytettäessä kuuluu kaksi kertaa lyhyt äänimerkki. |
| | Aktiivinen käyttö | Keltainen valo vilkkuu (n. 200 millisekunnin välein) | |
| | Lisäksi hammaslääkärin hoitoyksikön kosketusnäytössä näkyy ilmoitus. | | |



VARO

Akun kriittinen lataustila.

Tapaturmavaara

- ▶ Lataa akku aina ajoissa! Jos akku menee kriittiseen lataustilaan, kuuluu aina toimintonäppäimiä käytettäessä äänimerkki.
- ▶ Jotta voit varmistaa, että johdottoman jalkapolkimen akku on jälleen ladattu ajoissa, täytyy hoitoyksikön käyttöönoton yhteydessä tarkkailla optisia ja akustisia signaaleja!

Johdottoman jalkakäynnistimen ja hoitoyksikön kytkeminen yhteen



VARO

Toiminnon katkeaminen johdottoman yhteyden keskeytymisen vuoksi

Bluetoothin ansiosta voidaan käyttää samanaikaisesti kaha ti useampaa johdotonta jalkakäynnistintä. Kuitenkaan ei voi sulkea pois, että mahdolliset radiotoimiset laitteet, jotka työskentelevät samalla taajuusalueella, aiheuttaisivat jalkakäynnistimeen häiriöitä.



VARO

Ei hyväksyttävä johdottoman jalkakäynnistimen käyttö

Vauriot tai väärät toiminnot

- ▶ Jos laitetta käsitellään ohjeiden vastaisesti (esim. puhdistettaessa), kytke johdoton jalkakäynnistin tai hoitolaite pois päältä.

Hammaslääkärin asetusvalikon kautta

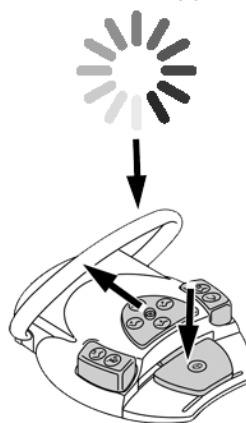
- ▶ Paina painiketta "Jalkakäynnistin" hammaslääkärin laajennetuista asetuksista, kun haluat asettaa jalkakäynnistimen tilan.



13:41:13 Dr. KaVo

- ▶ Yhdistä jalkakäynnistin hoitoyksikköön painamalla painiketta "Yhdistä johdoton jalkakäynnistin".
⇒ Seuraava ikkuna näytetään:

 Funkfußanlasser koppeln



13:41:55

Dr. KaVo

- ▶ Yhdistämiseksi paina samanaikaisesti painikkeita sankakytin, ristipainike ylöspäin ja käytä jalkapainiketta, kunnes kuulet äänimerkin.
- ▶ Sen jälkeen painikkeista voi päästää irti.
 - ⇒ Edellinen valikko tulee näkyviin. Jos yhdistäminen onnistui, akun tila ja signaalin vahvuus näytetään.
 - ⇒ Jos yhdistäminen epäonnistui, alkuperäinen näyttö näkyy ruudulla ja yhdistäminen pitää toistaa.

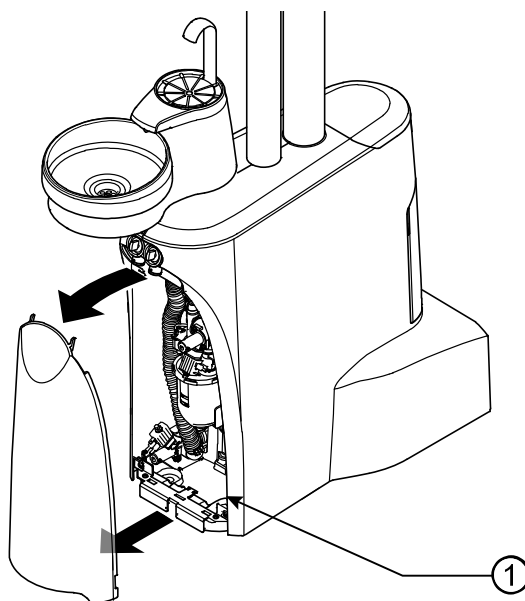
Tietoa hoitoyksikön vastaanottimesta



HUOMAUTUS

Jos yhteys ei toiminut hammaslääkärin hoitoyksikön kautta, luo yhteys vastaanottimen avulla hoitoyksiköstä.

RF-vastaanotin ① löytyy huoltoluukun takaa

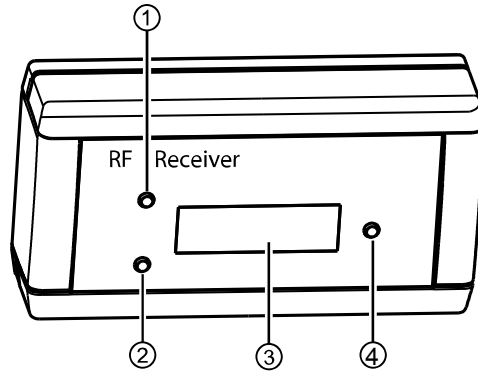




HUOMAUTUS

Yhteen RF-vastaanottimeen voidaan ilmoittaa kulloinkin vain yksi johdoton jalkakäynnistin hoitoyksikköä kohden. Jos sinne oli aikaisemmin ilmoitettu toinen johdoton jalkakäynnistin, niin jokaisen uuden synkronisointitoimenpiteen käynnistämisen yhteydessä poistetaan viimeinen ilmoitettu johdoton jalkakäynnistin.

Jokaisella johdottomalla jalkakäynnistimellä ja jokaisella RF-vastaanottimella on selvä osoite, jotka vaihdetaan synkronisointitoimenpiteen aikana. Tämän vuoksi voidaan taata, että järjestely on selväpiirteinen. Jotta välttyttäisiin häiriöiltä käytettäessä useampia johdottomia jalkakäynnistimiä, toimivat eri jalkakäynnistimet eri kanavilla.



- ① Näppäin "Ylös"
- ② Näppäin "Alas"
- ③ Näyttö
- ④ Vahvistus-painike

Johdottoman jalkakäynnistimen ja hoitoyksikön yhteen kytkemistä varten täytyy laitteet synkronisoida. Synkronisointi suoritetaan kerran ja sen suorittaa huoltoteknikko.

Jos vastaanottimen näytössä näkyy "DISCONNECTED", johdottomalle jalkakäynnistimelle ja vastaanotin pitää synkronisoida keskenään.



HUOMAUTUS

Jos johdoton jalkakäynnistin on pois päältä, vastaanottimen näytössä näkyy myös "Disconnected".

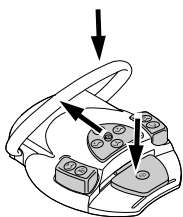


- ▶ Näppäinten "Ylös" ja "Alas" avulla valitaan valikkokohta "Paritus" ja aktivoidaan näppäimen "Kuittaus" avulla.



⇒ Synkronisointi käynnistyy. Jäljelle jäänyt lähtölaskenta-aika näytetään sekunneissa.

Pairing active
24



⇒ 30 sekuntia kestävä lähtölaskenta-aikana täytyy johdottoman jalkakäynnistimen näppäinyhdistelmä laukaista.

▶ Paina jalkapoljinta, työnnä sitten ristinmuotoista painikeryhmää suuntaan "Tuoli ylös" ja käytä sen jälkeen sankakytkintä ja pidä sitä paikoillaan, kunnes kuulet äänimerkin. Tila-LED alkaa vilkkumaan vihreänä.

⇒ Jos synkronisointi onnistui, vastaanottimen näytössä näkyy "CONNECTED". Samanaikaisesti johdoton jalkakäynnistin kaksinkertaisella äänimerkillä synkronisoinnin onnistumisen.



CONNECTED



▶ Jos painikkeita ei käytetä 30 sekunnin kuluttua lähtölaskennan alkamisesta, keskeytetään synkronisointi 30 sekunnin päästä.

⇒ Kuvaruudussa olevasta näytöstä näkyy, onnistuiko synkronisointi. Vastaanotin jää huoltovalikkoon "Paritus". Synkronisoinnin voi käynnistää uudelleen painikkeella "Vahvista".

▶ Jos synkronisointi epäonnistui, toista toimenpide. Pidä lähtölaskennan ajasta tarkasti kiinni.

▶ Onnistuneen synkronisoinnin jälkeen vastaanotin siirtyy automaattisesti käyttötilaan.

⇒ Asetusarvot otetaan käyttöön ja tallennetaan automaattisesti.

4.13.11 Johdottoman jalkakäynnistimen lataus



VARO

Johdottoman jalkakäynnistimen latauslaitteen vääränlainen käyttö voi aiheuttaa loukkaantumisvaaran tai vaurioittaa laitteita.

Loukkaantumisvaara tai johdottoman jalkakäynnistimen vaurioituminen.

▶ Älä käytä hoitoyksikköä latauksen aikana!

▶ Johdottoman jalkakäynnistimen mukana toimitettua latauslaitetta ei saa käyttää patterien lataamiseen, joita ei ole tarkoitettu ladattaviksi.

▶ Johdottoman jalkakäynnistimen saa ladata vain KaVon tuotteen mukana toimittamalla latauslaitteella.

Johdoton jalkakäynnistin toimii sisään asennetun akun avulla.



HUOMAUTUS

Johdottoman jalkakäynnistimen saa ladata vain KaVon tuotteen mukana toimittamalla latauslaitteella.

Johdottoman jalkakäynnistimen latauslaitetta saa käyttää vain sisätiloissa ja sitä pitää suojella kosteudelta.

- ▶ Liitä latauslaite johdottomaan jalkakäynnistimeen.

Laturin näyttö tarkoittaa seuraavaa:

| Näyttö | Merkitys |
|--------------------|-----------------|
| oranssi valo palaa | akkua ladataan |
| vihreä valo palaa | akkua ladataan |
| | ei latausvirtaa |

Välivaihe latauksesta täyteen akkuun näkyy näytöllä vilkkuvana valona.

4.14 Hoitolampun käyttö



Väärä käsittely

Reversiibeli häikäisy (ohimenevä näköhaitta)

- ▶ Valokenttää ei saa kohdistaa lampun päälle kytkettäessä potilasta, käyttäjää ja/tai kolmatta osapuolta kohden.
- ▶ Kun valaisimen päätä liikutetaan, valaisinta ei saa kohdistaa potilaan silmiin.
- ▶ Potilaan suun ja valaisimen välillä on otava 700 mm:n etäisyys.



Kysymyksessä on pyörivän instrumentin stoboskooppi-ilmiö.

Käytettäessä hoitovaloa voi pyörivien instrumenttien yhteydessä esiintyä tietyillä kierrosluvuilla stoboskooppi-ilmiötä. Kyseessä on optinen harha, jossa näyttää siltä, että instrumentti olisi pysähtynyt tai että se liikkuu erittäin hitaasti.

Loukkaantumisvaara.

- ▶ Jos stoboskooppi-ilmiötä esiintyy, muuta kierroslukua minimaalisesti ja jatka työskentelyä.






Komposiittipaikkojen ennenaikainen kovettuminen

Liian intensiivisellä valolla voi olla negatiivisia vaikutuksia.

- ▶ Valitse aina sopiva valoisuusaste hoitoajan mukaan.

Seuraavien painikkeiden avulla voidaan hoitovaloa käyttää hammaslääkärin hoitoyksiköstä käsin:

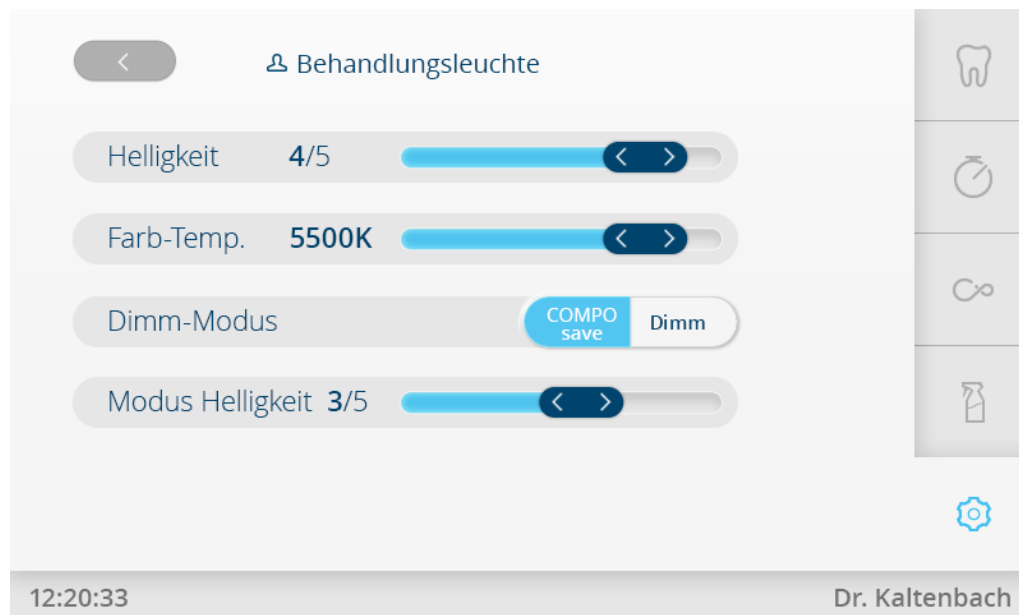
| Painike | Toiminto |
|---|--|
|  | Painike "Hoitovalo" on/off" paina lyhyesti: Hoitovalo syttyy tai sammuu <ul style="list-style-type: none"> ▪ Hoitovalopainike päälle: Painike aktiivinen ▪ Hoitovalopainike pois päältä: Painike inaktiivinen |
|  | Näppäin "Hoitovalon säätö" paina lyhyesti: Hoitovalon COMPOsave-tila (himmennetty normaalivalo) kytketään päälle/päältä. <ul style="list-style-type: none"> ▪ COMPOsave-tila päällä: Painike aktiivinen ▪ COMPOsave-tila: Painike inaktiivinen |

| Painike | Toiminto |
|---|---|
|  | Paina painiketta "Laser-tila" (löytyy vain hammaslääkäarin elementistä KaVoLUX 540 LED) lyhyesti: Hoitovalon lasertila kytketään hoitoa <ul style="list-style-type: none"> ▪ Laser-tila päällä: Painike on aktiivinen ▪ Laser-tila pois päältä: Painike inaktiivinen |



4.14.1 Hoitovalon säätö

- ▶ Paina painiketta "Hoitovalo" kauan.
- ⇒ Hoitovalon säätömahdollisuudet näytetään.



Valikko Asetukset - hoitovalo

Kirkkauden ja värilämpötilan säätö



- ▶ Säädä kirkkautta luistisäätimellä "Kirkkaus" 5 vaiheessa.
- ▶ Aseta värilämpötila luistisäätimen kohdasta "Väri-lämpöt."

Kirkkauden ja himmennuksen säätö

- ▶ Paina valintapainiketta "Himmennystila" jotta voit vaihdella COMPOsaven ja himmennystilan välillä.
 - ⇒ Aktiivinen tilassa taustaväri on sininen.
 - ⇒ Kun painat painiketta "Himmennä hoitovaloa", aktiivinen tila suoritetaan.
 - ⇒ COMPOsave-tilan tunnistaa kellertävästä valosta.



HUOMAUTUS

Optio "LED-valon säätö, himmennys" näytetään vain silloin, kun hoitoyksiköön on asennettu LED-valo ja huoltoteknikko on aktivoinut sen huoltotilassa. Näppäimen "Hoitovalon säätö" avulla kytketään COMPOsave päälle. COMPOsave-tilassa voidaan valoa himmentää.

COMPOsave on säätötila. COMPOsave-tilassa vähennetään komposiittien kovettumista suodattamalla valon siniset osat.

Himmennyksen kirkkausasteen säätö (COMPOsave-tila)



HUOMAUTUS

Komposiittien kovettumisaika riippuu valon kirkkaudesta tai valon säteilyvahvuuden tehokkuudesta: mitä kirkkaampi valo / tehokkaampi säteilyvahvuus, sitä lyhyempi käsittelyaika. Komposiitin hoitoaika voidaan siis pidentää himmentämällä valon kirkkautta / vähentämällä säteilyvahvuutta.

Painiketta "Himmennä hoitovalo!" voidaan lisätä asetusvalikon kohtaan "Homescreen" suoravalintapainikkeeksi.

- ▶ Säädä kirkkautta luistisäätimellä 5 vaiheessa.
- ▶ Paina kaksi kertaa painiketta "Takaisin", jotta pääsisit takaisin kohtaan "Yleiset asetukset".



HUOMAUTUS

Väärentynyt värintoisto: Laser-käytön spektrialue on rajoittunut. Laser-käytössä ei pitäisi sen takia suorittaa värivertailua.

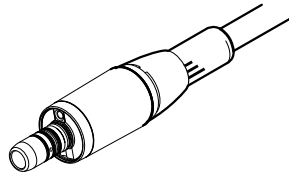
Katso myös:
Hoitovalon käyttöohje

4.15 KL 703 LEDin käyttö ENDO-käytössä (valinnainen lisävaruste)



HUOMAUTUS

ENDO-käyttömootoria voi käyttää yksinomaan INTRA LUX KL 703 LED:n kanssa.



INTRA LUX KL 703 LED



VARO

Ei sallittujen viilajärjestelmien käyttäminen.

Ei sallitut viilajärjestelmät voivat vahingoittaa tuotetta tai aiheuttaa loukkaantumisvaaran.

- ▶ Käytä vain sallittuja NiTi-viilajärjestelmiä, joiden kartiomaisuus on > 2 % ja jotka sopivat pyörivään hoitotapaan.
- ▶ Käytä vain viiloja, joiden varret täyttävät seuraavien normien vaatimukset DIN EN ISO 1797, DIN EN ISO 3630-1 ja DIN EN ISO 3630-2 varren läpimitan ollessa 2,334 - 2,350 mm.
- ▶ Valmistajan tiedot (työtapa, kierrosluku, vääntömomentin portaat, vääntölujuus, jne.) sekä viilojen asianmukainen käyttö on huomioitava.



VARO

Vahingoittuneiden viilojen käyttö.

Potilas voi loukkaantua tai hoitolaite vaurioitua.

- ▶ Ennen juurikanavavalmisteluja täytyy turvallisuussyistä käyttää kofferdammia.
- ▶ Viilat täytyy tarkastaa ennen jokaista käyttöä, ettei merkkejä materiaalin väsymisestä, epämuodostumisesta tai ylikuormituksesta ole. Korvaa tarvittaessa.



VARO

Liian korkea vääntömomenti.

Seurauksena voi olla potilaan loukkaantuminen tai instrumenttien vaurioituminen.

- ▶ Juurikanavainstrumentteja saa käyttää vain ENDO-käytössä.



HUOMAUTUS

Laitteen ohjaus on viritetty seuraavien KaVon instrumenttien hyötysuhteeseen. Kierrosluku ja vääntömomenti voidaan taata vain seuraavilla KaVon instrumenteilla.

- ▶ Käytä vain KaVon hyväksymiä instrumentteja välityskertoimella 1:1, 3:1 tai 8:1.
- ▶ Käytä vain alla seuraavassa lueteltuja KaVo 1:1 alaosia seuraavassa lueteltujen KaVo 1:1 tai 3:1 päiden tai KaVo 8:1 tai 1:1 kulmakappaleiden kanssa:

| KaVo 8:1 kulmakappaleet | KaVo 1:1 kulmakappaleet | KaVo 1:1 alaosat | KaVo 1:1 päät | KaVo 3:1 päät |
|---|--|--|---|---|
| SMARTmatic ENDO S81 (mat.nro. 1.011.6780) | SMARTmatic S20 (mat.nro. 1.011.6750) | INTRAmatic LUX Unterteil 20 LH * -alao-sa | INTRA LUX Kopf 68 LU * -pää | INTRA LUX Kopf 66 LU * -pää |
| | SMARTmatic S20 S (mat.nro. 1.011.6752) | GENTLEpower LUX Unterteil 20 LP * -alao-sa | INTRA Kopf L68 B (Mat.-Nr. 1.008.1834) -pää | INTRA Kopf L66 B (Mat.-Nr. 1.008.1831) -pää |
| | | MASTERmatic LUX Unterteil M20 L (Mat.-Nr. 1.009.3620) -alao-sa | | |

*Tuotetta ei ole enää myynnissä



HUOMAUTUS

Moottorin INTRA LUX KL 703 LED vääntömomenttialue on 0,1 - 3 Ncm. Jos vääntömomentit ovat 2,0 Ncm KaVo suosittelee käyttämään hidastavaa kulmakappaletta 3:1 tai 8:1, jotta moottorin kuormitusta ja lämpenemistä voitaisiin välttää. Hidastava kulmakappale pitäisi valita siten, että viilan valmistajan antamista vääntömomenteista pidetään kiinni ja pysytään suositellulla vääntömomenttialueella (keskimmäinen palsta):

| Kulmakappaleiden hi-dastava välityssuhde | Viilan vääntömomentti | Minimit/maksimit saavutettavat vääntömomentit |
|--|-----------------------|---|
| 1:1 (M20 L sekä L68 B) 1:1 (S20) 1:1 (S20 S) | 0,15 – 2,0 Ncm | 0,10/3,0 Ncm |
| 3:1 (M20 L sekä L66 B) | 0,5 – 6,0 Ncm | 0,50/6,0 Ncm |
| 8:1 (ENDO S81) | 1,5 – 6,0 Ncm | 1,2/6,0 Ncm |

Tekniset tiedot KL 703 LED ENDO-käytössä



HUOMAUTUS

Tekniset tiedot koskevat KL 703 LED:iä ENDO-käytössä.

Moottorin nimellisvääntömomentti maks. 3 Ncm

Moottorin nimelliskierros-luku 100 – 3 000 min⁻¹

Käyttötapa



HUOMAUTUS

30 sekunnin käyttöaika / 9 minuutin lepoaika vastaa moottorin mahdollista rajakuormitusta (täysikuormitus maksimaalisella kierrosluvulla).

Käytännössä monta sekuntia kestävät impulssikuormitukset tai sekunneista minuutteihin kestävät lepoajat realistisia, jolloin maksimaalinen mahdollinen moottorivirta ei ole saavutettavissa. Tämä vastaa hammaslääkärien normaaleja työtapoja.

4.15.1 Endo-moottorin tallennuspaikka



- ▶ Paina kohtaa "Asetukset".
- ▶ Paina painiketta "Käyttäjät" ja hae haluamasi hoitavan henkilön tiedot. Valitse käyttötavaksi "Endodontia".
 - ⇒ Hoitotavan "Endodontia" asetukset näytetään.
- ▶ Paina painiketta "Tallennuspaikka".
 - ⇒ Ikkunakenttä avataan.
- ▶ Valitse toivottu moottori endodontian hoitotapaa varten arkistosta.
- ▶ Instrumenttivalon kytkeminen päälle/pois päältä.
- ▶ Paina painiketta "Takaisin" palataksesi valikkoon "Hoito".



4.15.2 ENDO-käytön haku

- ▶ Ota Endo-moottori INTRA LUX Motor KL 703 paikaltaan.
- ▶ Käännä valintaluettelo "Hoitotapa" auki ja valitse "Endodontia".
 - ⇒ Näyttö siirtyy käyttötapaan "Endodontia".



HUOMAUTUS

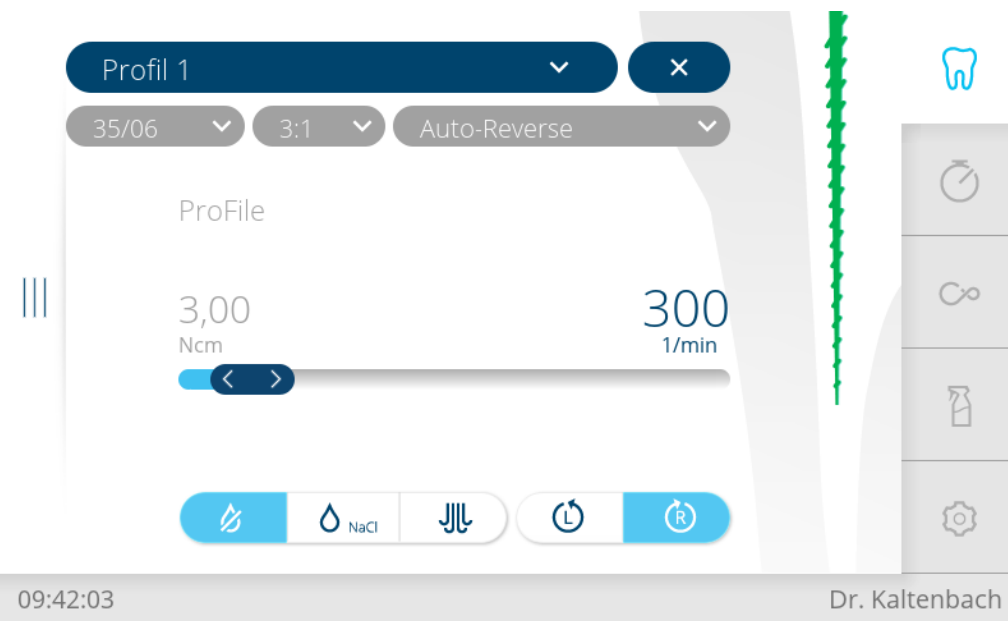
Tarkasta aina ennen ENDO-moottorin käyttöä kierros-luku ja siirtokerroin!

Heti kun ENDO-moottori INTRA LUX KL 703 LED asetetaan takaisin, poistetaan "Endodontia"-käytöstä. Käyttötapa "Endodontia" aktivoituu automaattisesti, kun Endo-moottori poistetaan, mikäli käyttötapa "Endodontia" lopetettiin aikaisemmin palauttamalla Endo-moottori paikoilleen.



HUOMAUTUS

Automaattista käynnistystä ei tapahdu, jos käyttötapaa "Endodontia" ei ole koskaan aktivoitunut viimeisen päälle kytkemisen jälkeen.



VARO

Väärin säädetyt parametrit.

Väärin syötetyt arvot voivat aiheuttaa vahinkoja ja loukkaantumisia.

- ▶ Tarkista kaikki syötetyt arvot (esim. välityssuhde, siirtokerroin, vääntömomentti jne.) ennen käyttöä.

4.15.3 Parametrien säätö

Käytettävissä on kahdeksan parametrien tallennuspaikkaa (profiili 1 - profiili 8).

Seuraavia parametreja voidaan muuttaa:

- Kierrosluku
- Vääntömomentti
- Jäähdytystila
- Moottorin pyörimissuunta
- Viilan valinta viilatieopankista
- Siirtokerroin
- Vääntömomentin toimintatila
- Kulloisenkin viilasarjan vaihe

4.15.4 Viilatieopankki

Endodontia-tilaan (valinnainen lisävaruste) on integroitu viilatieopankki. Viilatieojen ajankohtaisuus pitää verrata kulloisenkin valmistajan tietoihin.



HUOMAUTUS

Valmistajan viilatieopankkiin tallentamien arvojen kohdalla on kyse ainoastaan esimerkkiarvoista. Toiminnanharjoittajan on sovitettava ne vastaamaan todellisia käytössä olevia viila-arvoja valmistajan ohjeiden mukaisesti.



VARO

Väärin asetetut arvot

Ohjeiden noudattamatta jättäminen voi aiheuttaa pahimmassa tapauksessa viilan halkeamisen ja hampaan menettämisen.

- ▶ Tietopankkiin tallennetut ja käyttöön otettavat arvot ovat yksinomaan toiminnanharjoittajan vastuulla. Käyttäjän on varmistettava aina ennen käyttöä, että tietopankin arvot koskevat käytettäviä viiloja. Hoitoyksikön käyttämät ENDO-käytön turvamekanismit (kierrosluvun varmistus, vääntömomentti jne.) toimivat oikein vain, jos annetut ohjearvot tai sallitut raja-arvot ovat oikein.

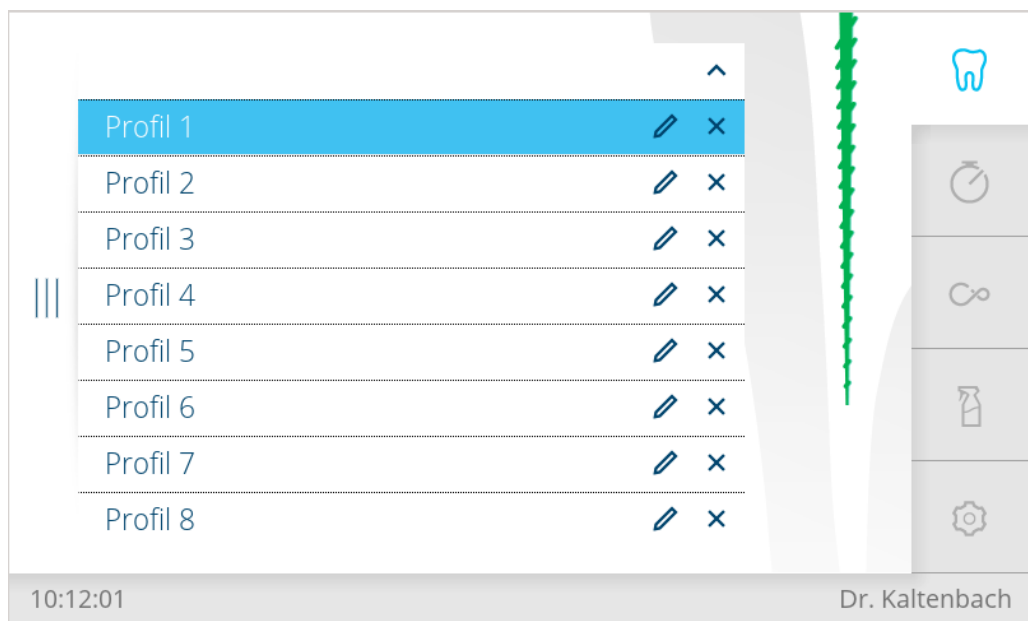
Viilatietopankkiin on tallennettu mm. tietoja seuraavista viilajärjestelmistä ja valmistajista:

| Valmistaja | Viilajärjestelmä | Valmistaja | Viilajärjestelmä |
|-------------------------------|---|------------|--|
| COLTENE | HyFlex™ EDM HyFlex™ CM | Dentsply | ProFile® ProTaper® Universal ProTaper Next ProFile® GT PathFile™ GT Series X® ProFile® Vortex® Protaper Gold Vortex Blue TRUShape |
| FKG | BioRace | | |
| KOMET | F360 | | |
| MICRO-MEGA | Hero 642® Revo-S™ | | |
| Kerr Endodontics (SybronEndo) | K3™ Lightspeed TF™ Twisted Files | | |
| VDW | Mtwo® | | |

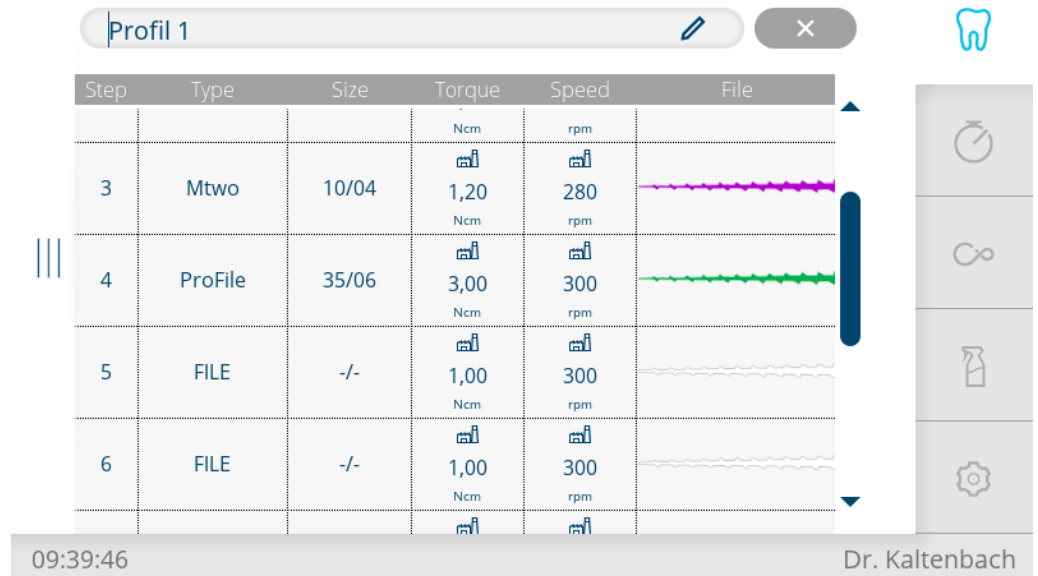
4.15.5 Viilaprofiilien editointi/määritys/muuttaminen

Käyttäjä voi koota yksilöllisiä vaiheita määrittelemällä viilaprofiilit viilaeditorista käsin. Jopa 8 erilaista viilasekvenssiä, joissa kulloinkin 10 viilaa, voidaan määrittellä. Viilaprofiilissa voi yhdistellä myös eri viilajärjestelmien viiloja.

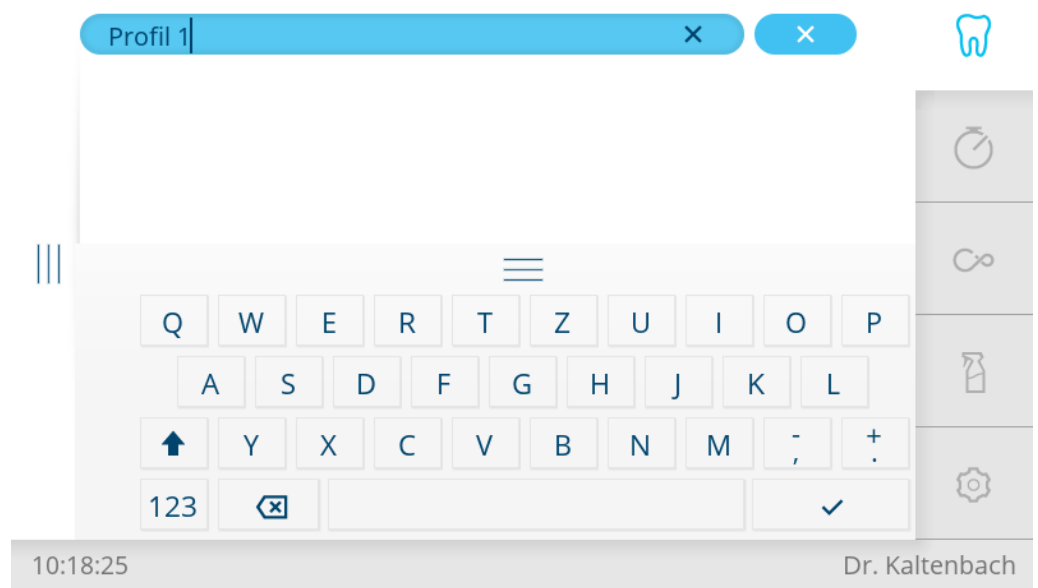
- ▶ Avaa viilaeditori, paina sitä varten viilaprofiilia "Profiili 1", jotta pääsisit viilaprofiilien valintaluetteloon.



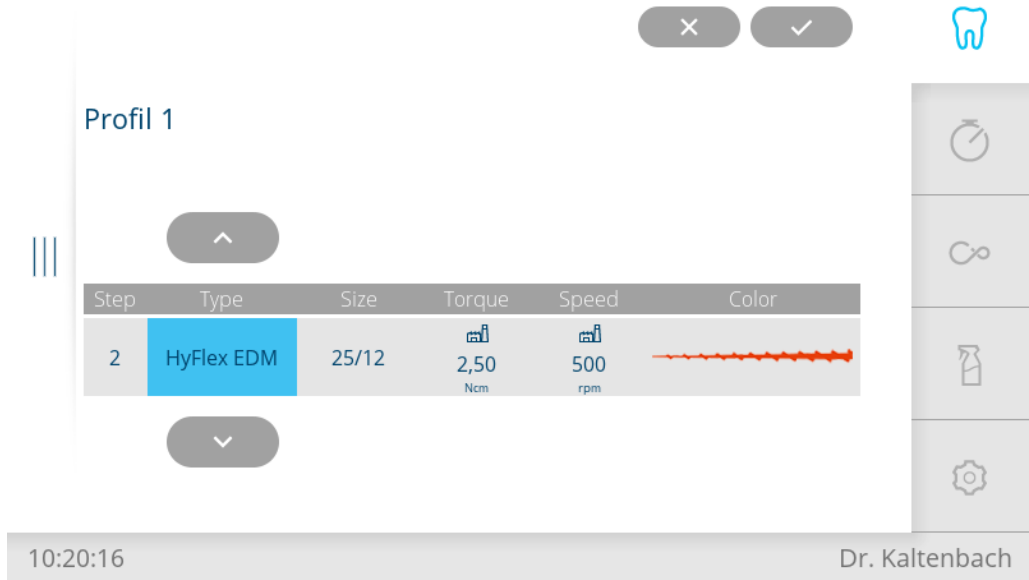
- ▶ Klikkaa painiketta "Nasta", jotta voisit käsitellä sekvenssiä.
⇒ Kuvaruudussa näkyy viilasekvenssi "Profiili 1" käsittelytilassa.

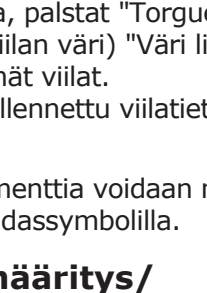


- ▶ Klikkaa painiketta "Nasta", jotta voisit muokata profiilin nimeä.
⇒ Näytöllä näkyy näppäimistö.



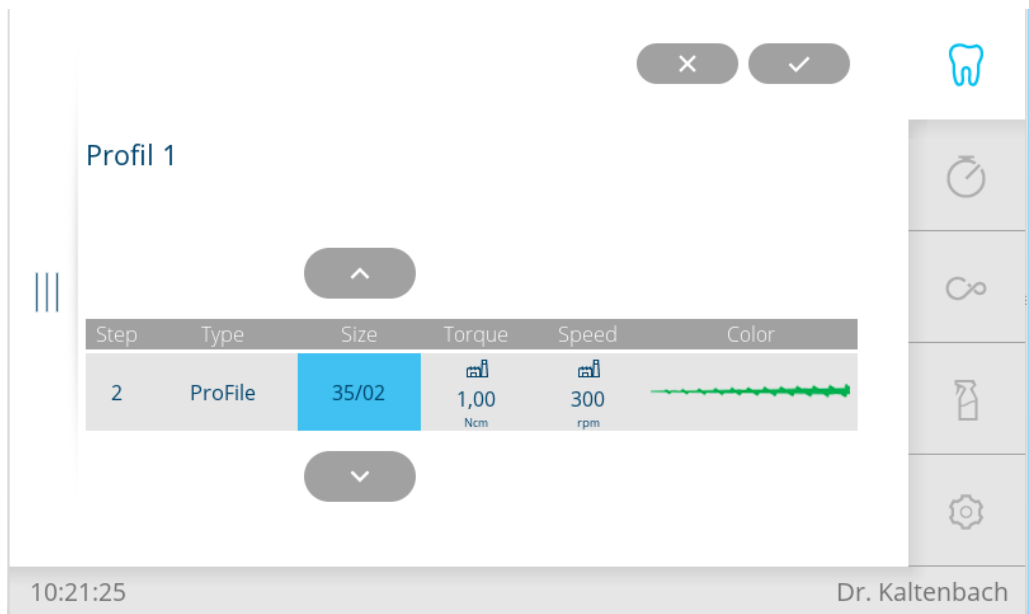
- ▶ Editoi "Profiili 1" painikkeilla ja paina painiketta "Tallenna" arvon tallentamiseksi.
- ▶ Paina toista palstaa "Type" ja valitse nuolinäppäimillä toivottu viilajärjestelmä (tässä HyFlex EDM).




| Step | Type | Size | Torque | Speed | Color |
|------|------------|-------|----------|---------|---|
| 2 | HyFlex EDM | 25/12 | 2,50 Ncm | 500 rpm |  |

10:20:16 Dr. Kaltenbach

- ▶ Paina kolmatta palstaa "Size" ja valitse nuolinäppäimillä toivottu nuoligeometria.



| Step | Type | Size | Torque | Speed | Color |
|------|---------|-------|----------|---------|---|
| 2 | ProFile | 35/02 | 1,00 Ncm | 300 rpm |  |

10:21:25 Dr. Kaltenbach

- ⇒ Kun viilajärjestelmä ja viilanmuoto on valittuna, palstat "Torque" (vääntömomentti), "Speed" (kierroslukua) ja "Color" (viilan väri) "Väri liitetään automaattisesti, poikkeuksena käyttäjän määrittämät viilat.
- ⇒ Viilajärjestelmien ja viilageometria tiedot on tallennettu viilatietopankkiin, poikkeuksena käyttäjän määrittämät viilat.



Viilatietopankin viilojen kierroslukua ja vääntömomenttia voidaan muuttaa. Viilan valmistajan suosittelemat tiedot näytetään tehdassymbolilla.

Käyttäjän määrittelemien viilojen määrittäminen/ muuttaminen

Valitsemalla ja sovittamalla käyttäjän määrittämisen viilojen tiedot käyttäjä voi lisätä viilajärjestelmän sekvenssiin, jota ei ole tallennettu tietopankkiin. Jotta voisit itse määrittellä käyttäjän määrittämän viilan, valitse viilaeditorista toiselta palstalta "Viilajärjestelmä" kohta "FILE".

- ▶ Avaa viilaeditori, paina sitä varten viilaprofiilia "Profiili 1", jotta pääsisit viilaprofiilien valintaluetteloon.
- ▶ Klikkaa kohtaa "Nasta", jotta voisit käsitellä sekvenssiä.

Profil 1 



⇒ Kuvaruudussa näkyy viilasekvenssi "Profil 1" käsittelytilassa.

The screenshot shows the 'Profil 1' editing interface. At the top, there is a search bar with 'Profil 1' and a close button. Below it is a table with columns: Step, Type, Size, Torque, Speed, and File. The table contains four rows of data. To the right of the table is a vertical toolbar with icons for a timer, a refresh symbol, a bottle, and a gear. At the bottom, a status bar shows the time '09:39:46' and the name 'Dr. Kaltenbach'.

| Step | Type | Size | Torque | Speed | File |
|------|---------|-------|----------|---------|---------|
| 3 | Mtwo | 10/04 | 1,20 Ncm | 280 rpm | [Graph] |
| 4 | ProFile | 35/06 | 3,00 Ncm | 300 rpm | [Graph] |
| 5 | FILE | -/- | 1,00 Ncm | 300 rpm | [Graph] |
| 6 | FILE | -/- | 1,00 Ncm | 300 rpm | [Graph] |

- ▶ Jos haluat määrittellä käyttäjän määrittämiä viilatyyppejä, paina palstaa "Type" ja siirry nuolinäppäimillä aina kohtaan "FILE" asti ja valitse se.

The screenshot shows the 'Profil 1' editing interface with step 2 selected. The table has columns: Step, Type, Size, Torque, Speed, and Color. Step 2 is highlighted in blue. Above the table are up and down arrow buttons. To the right is the same vertical toolbar as in the previous screenshot. At the bottom, the status bar shows the time '10:20:16' and the name 'Dr. Kaltenbach'.

| Step | Type | Size | Torque | Speed | Color |
|------|------------|-------|----------|---------|---------|
| 2 | HyFlex EDM | 25/12 | 2,50 Ncm | 500 rpm | [Graph] |



- ▶ Käyttäjän on lisättävä kaikki muut tiedot käsin viilan valmistajan ohjeiden mukaisesti. Paina tätä varten vastaavaa palstaa ja valitse nuolinäppäimillä toivottu arvo (vääntömomentti, kierrosluku, viilan väri).
- ▶ Paina painiketta "Tallenna", jotta voisit lopettaa viilasekvenssin muokkaamisen.

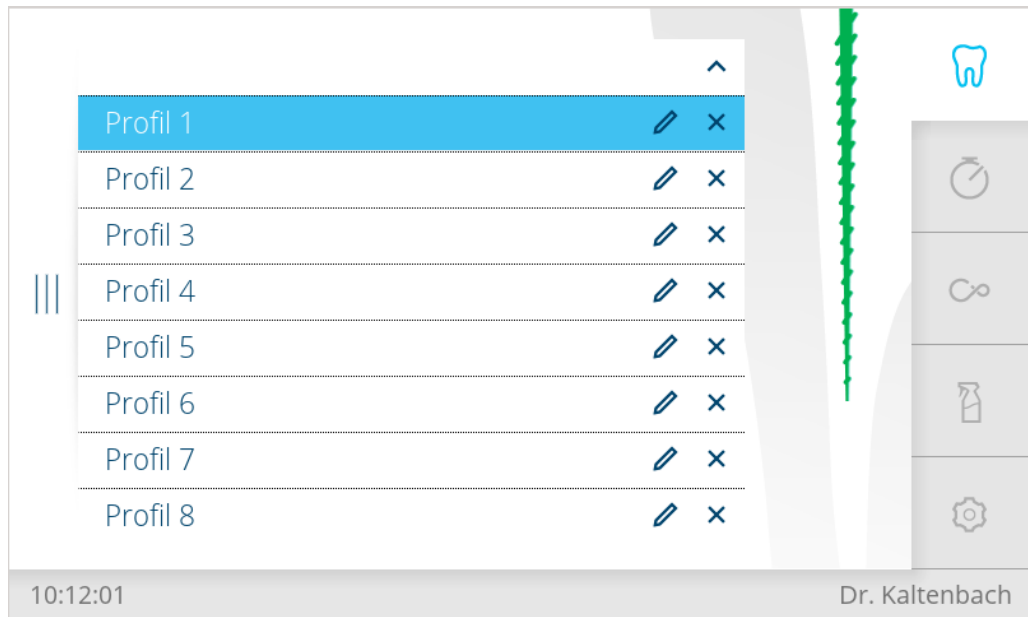


- ⇒ Asetetut tiedot tallentuvat.
- ▶ Paina painiketta "Keskeytä", kun haluat keskeyttää toiminnon.

Valitse endodontia-viilausprofiilit

Profil 1 ▾

- ▶ Avaa viilaeditori, paina sitä varten viilaprofiilia "Profil 1", jotta pääsisit viilaprofiilien valintaluetteloon.



- ▶ Jokaiseen viilaprofiiliin on liitetty korkeintaan 10 viilaa. Tavallisesti näitä 10 viilaa käytetään indikaatiota vastaten peräkkäin järjestyksessä.



Parametrien muuttaminen lyhytaikaisesti



- ▶ Avaa luettelo "Profili" ja valitse haluamasi profiili.
- ▶ Aseta kierrosluku ja vääntömomenti luistisäätimen avulla.
- ▶ Valitse kulloisenkin viilaerän siirtokerroin, vääntömomenttitila ja vaihe kulloisestakin luettelosta.

Kierrosluvun asettaminen

Kierroslukua voi muuttaa alueelta 100 min⁻¹ - 3000 min⁻¹.

- ▶ Paina nykyistä kierroslukua (arvo 1/min).
⇒ Teksti esitetään sinisenä.

- ▶ Aseta kierrosluku luistisäädintä käyttäen.
⇒ Kierrosluku näkyy näytöllä ja toimii heti.

Jos asetettu kierrosluku poikkeaa tämän viilan suositellusta kierrosluvusta, näytetään harmaa tehtaan kuvalla varustettu symboli.



Speichern

Tallennus profiileihin tapahtuu painikkeella "Tallenna". Tallennus voidaan suorittaa jokaisen yksittäisen parametrin säätämisen jälkeen tai kaikkien parametrien säätämisen jälkeen.

Vääntömomentin asettaminen

Vääntömomentti on rajoitettu asetettuun arvoon.

Siirtokerron 1:1 / 3:1 / 8:1

Vääntömomenttia voi muuttaa 0,1 Ncm-vaihein alueelta 0,1 Ncm - 6,0 Ncm.



HUOMAUTUS

Varoitussignaalit kuuluvat ENDO saavutettaessa tietty prosenttiosuus asetetusta vääntömomentin arvosta.

75% hidas äänimerkki

90% nopea äänimerkki

100% jatkuva äänimerkki

- ▶ Paina nykyistä vääntömomenttia (arvo Ncm).
⇒ Tekstin väri muuttuu siniseksi.

- ▶ Aseta vääntömomentti luistisäädintä käyttäen.
⇒ Vääntömomentti näkyy näytöllä ja toimii heti.

Jos asetettu vääntömomentti poikkeaa tämän viilan suositellusta kierrosluvusta, näytetään harmaa tehtaan kuvalla varustettu symboli.

Tallennus profiileihin 1 - 8 tapahtuu painikkeella "Tallenna". Tallennus voidaan suorittaa jokaisen yksittäisen parametrin säätämisen jälkeen tai kaikkien parametrien säätämisen jälkeen.

Vääntömomentti-tilan asentaminen

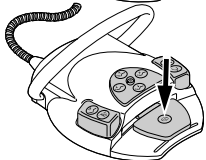
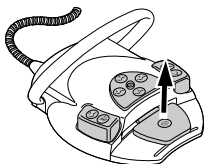
Käytössä on kolme erilaista vääntömomentti-tilaa:

- Autoreverse
- Torque Control only
- Autorev / Forward
- ▶ Avaa luettelo "Vääntömomenttitila" ja valitse toivomasi vääntömomenttitila.
⇒ Vääntömomentti-tila näkyy näytöllä ja toimii heti.

Tallennus profiileihin 1 - 8 tapahtuu painikkeella "Tallenna". Tallennus voidaan suorittaa jokaisen yksittäisen parametrin säätämisen jälkeen tai kaikkien parametrien säätämisen jälkeen.

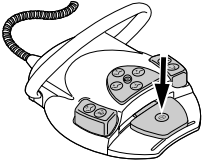
Vääntömomentti-tila "autoreverse"

- ▶ Paina jalkapoljinta.
⇒ Moottori käynnistyy oikealle pyörien (jos ei toisin valittu).
Kun asetettu vääntömomenttiarvo on saavutettu, moottori alkaa pyöriä vasempaan suuntaan.
- ▶ Jos haluat pysäyttää tämän, päästä irti jalkapolkimesta.
- ▶ Paina jalkapoljinta.
⇒ Moottori kulkee taas vasemmalle.



Speichern

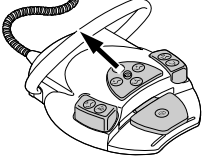
Vääntömomentti-tila Torque Control only



- ▶ Paina jalkapoljinta.

⇒ Moottori käynnistyy oikealle pyörien (jos ei toisin valittu).

Vääntömomentti on rajoitettu säädettyyn raja-arvoon. Kiertoluku pienee, aina kuormituksen mukaan, seisokkiin asti. Pyörimissuunta on aina oikealle.

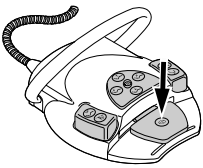


- ▶ Työnnä ristinmuotoinen painike jalkapolkimesta ylös vaihtaaksesi pyörimissuuntaa vasemmalle.

- ▶ Paina painiketta "Moottorin pyörimissuunta vasemmalle".



Vääntömomentti-tila Autorev / Forward



- ▶ Paina jalkapoljinta.

⇒ Moottori käynnistyy oikealle pyörien (jos ei toisin valittu).

Kun asetettu vääntömomenttiarvo on saavutettu, moottori alkaa pyöriä vasempaan suuntaan. Kun 4 sekunnin esiasetettu aika on kulunut umpeen, pyörimissuunnan vaihto oikealle tapahtuu automaattisesti.



HUOMAUTUS

Kaikissa vääntömomentti-tiloissa voidaan moottorin pyörimissuuntaa vaihtaa ristinmuotoisella näppäinyhdistelmällä, joka on jalkakytkimessä.

4.15.6 Poistu hoitotavasta "Endodontia"



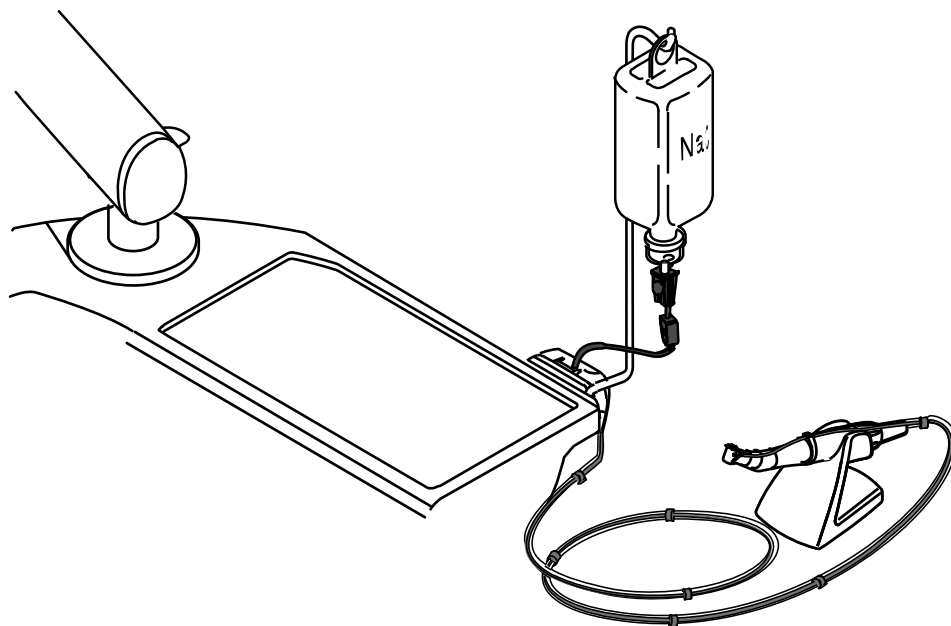
- ▶ Paina painiketta "Keskeytä", kun haluat poistua hoitotavasta "Endodontia".
- ▶ Aseta Endo-moottori INTRA LUX KL 703 LED takaisin paikalleen.



HUOMAUTUS

Jos yksikkö on siirretty käyttötilaan "Endodontia", keskeytyy vain ENDO-käyttö ENDO-moottorin paikalleen asettamisen myötä ja sitä jatketaan, kun ENDO-moottori otetaan uudestaan esiin.

4.16 Kirurgiamoottorin SL600 käyttö (valinnainen lisävaruste)



Tekniset tiedot

| | |
|----------------------------------|--------------------------|
| Moottorin nimellisjännite | 22 V AC |
| Moottorin nimelliskierrosuku | 40 000 min ⁻¹ |
| Moottorin nimellisvääntömomentti | maks. 5,5 Ncm |

Käyttötapa



HUOMAUTUS

30 sekunnin käyttöaika / 9 minuutin lepoaika vastaa moottorin mahdollista rajakuormitusta (täysikuormitus maksimaalisella kierrosluvulla).

4.16.1 Pumpun liittäminen fysiologiseen keittosuolaliuokseen ja sen käyttö

Kirurgia-moottorisarjan mukana toimitetaan myös rakennesarja "Fysiologisen keittosuolaliuospumppu".

Katso myös:

NaCl-pumpun rakennesarjan asennusohjeet

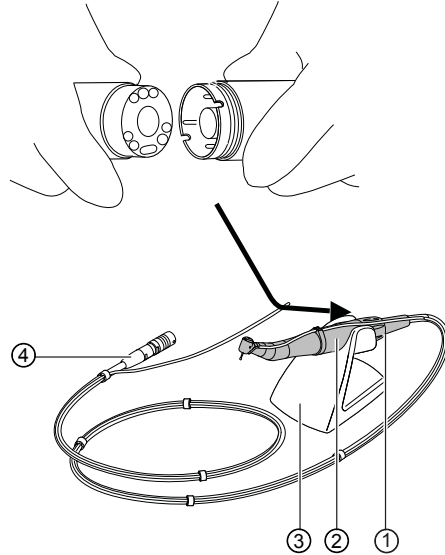
4.16.2 Kirurgiamoottorin SL 600 liittäminen



HUOMAUTUS

Kirurgiakäyttö voidaan ottaa käyttöön vain, kun kirurgiamoottori on liitetty lääkärin hoitoyksikön kirurgian liitäntään.

Toimitetut osat eivät ole steriilejä (jäähdytysaineletkua lukuun ottamatta). Ennen ensimmäistä potilaan hoitotoimenpidettä kirurginen moottori, moottorin johto ja instrumenttiteline on toistokäsiteltävä.



- ① Moottorikytkin
- ② Kirurginen moottori
- ③ Instrumenttiteline
- ④ Moottorin johdon pistoke

- ▶ Liitä kirurgia-moottori ② kiinni moottorikytkimeen ① ja varmista hattumutterilla. Huomioi samalla moottorin erillinen käyttöohje.
- ▶ Aseta kirurgia-moottori instrumenttitelineeseen ③.
- ▶ Liitä moottorin johdon pistoke ④ laiteliitäntään, kohdista merkit ja kiinnitä pistoke niin, että se napsahtaa kiinni.

4.16.3 Kirurgiakäytön valinta

Edellytys

- ✓ Kirurgiamoottori on liitetty.
Yhtään instrumenttia ei ole poistettu telineestä.

- ▶ Avaa luettelo "Hoitotapa" ja valitse "Kirurgia".



4.16.4 Käsi- tai kulmakappaleen liittäminen tai poistaminen



HUOMAUTUS

Noudata instrumentin pakkauksen mukana seuraavaa käsi- ja kulmakappalepakkauksessa toimitettua käyttö-, huolto- ja kokoonpano-ohjetta.

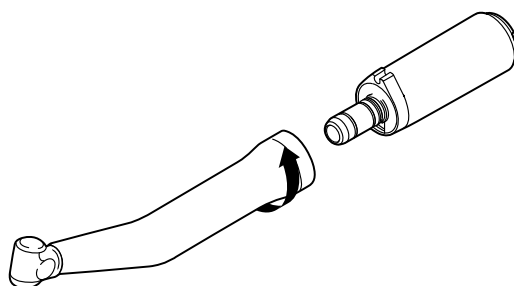
HUOMIO

Käsi- tai kulmakappaleen vetäminen irti ja asennus käyttömoottorin pyöriessä.

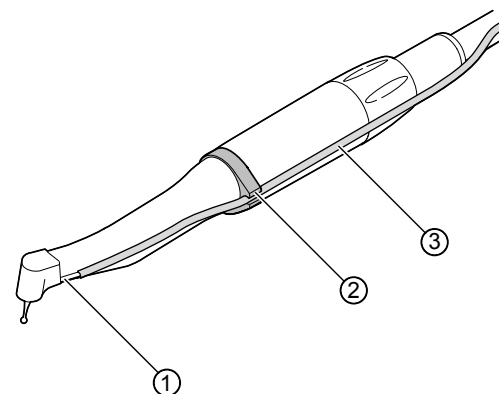
Vääntiön vaurioituminen.

- ▶ Älä koskaan asenna tai poista käsi- tai kulmakappaletta käyttömoottorin pyöriessä.

Kaikkien käsi- ja kulmakappaleiden käyttö mahdollista, joissa on INTRAmatic-liitäntä normin DIN EN ISO 3964 mukaisesti.



- ▶ Aseta KaVo-instrumentti moottorin päälle ja käännä sitä varovasti nuolen suuntaan, kunnes kuulet kiinnitysnokan lukkiutuvan paikoilleen.
- ▶ Tarkasta tuotetta vetämällä, että instrumentti on kiinnittynyt hyvin paikoilleen moottorin päälle.



- ▶ Luo jäähdytysaineletkulle ③ yhteys laitteesta moottorin johtoa (klipsi) pitkin moottorin kautta käsi- tai kulmakappaleeseen ①. Aseta jäähdytysaineletku ③ pidikerengaaseen ②.

Käsi- tai kulmakappaleen irrotus

- ▶ Irrota jäähdytysaineletku käsi- tai kulmakappaleesta.
- ▶ Vedä instrumentti pois moottorista akselin suunnassa.

4.16.5 Moottorin käynnistys

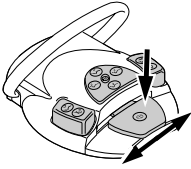


VARO

Väärät syöttöarvot.

Loukkaantumisvaara.

- ▶ Tarkista syötetyt arvot ehdottomasti aina ennen käyttöä.
-
- ▶ Paina jalkapoljinta ja muuta kierroslukua ohjaamalla sivulle.
Vaste vasemmalla: minimi kierrosluku
Vaste oikealla: maksimi kierrosluku



4.16.6 Kirurgia-moottorin käyttö ohjelmavaiheilla



VARO

Väärä kierrosluku tai liian korkea vääntömomentti.

Seurauksena voi olla potilaan loukkaantuminen tai instrumenttien vaurioituminen.

- ▶ Käyttöpaneelissa näytetään instrumenttipään kierrosluku ja vääntömomentti, ei siis moottorin.
- ▶ Käyttäjän on joka tapauksessa tarkastettava näytetyn välityksen oikeellisuus ennen käyttöönottoa.



HUOMAUTUS

Vääntömomenttien arvot voivat poiketa KaVon SURGmatic S201 -kulmakappaleilla korkeintaan ± 10 %. Suuremmat poikkeamat ovat mahdollisia muita kulmakappaleita käytettäessä.

- ▶ Avaa luettelo "Hoitotapa" ja valitse "Kirurgia".
- ⇒ Ohjelmavaihe 1 haetaan.



Hoitotapa kirurgia - ohjelmavaiheet

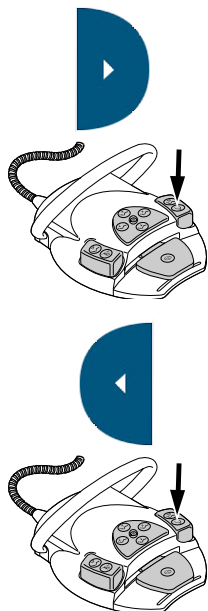
- ① Nykyinen ohjelmavaihe
- ② Toiminto, joka on liitetty ohjelmavaiheeseen

Nykyinen ohjelmavaihe ① ja liitetty toiminto ② näytetään. Jokaiselle ohjelmavaiheelle voidaan kohdistaa haluttu toiminto valitsemalla kyseinen symboli. Toiminnon esittämisellä on helppo tarkastaa, vastaako laitteeseen asetettu toiminto ajankohtaisesti suoritettavaa hoitovaihetta. Näin voidaan pääosin sulkea pois väärinkäytön mahdollisuus.

Tehtaalla on asetettu hoidosta riippuen jokaiselle toiminnolle arvo kierroslukujen, vääntömomenttien, välitysten ja jäähdytysaineen syöttömäärän parametreille. Parametreja voidaan muuttaa ainoastaan toiminnolle järkevän alueen sisällä. Toiminnossa "Vapaa" voidaan asettaa kaikki käytössä olevat arvot.

Hoitojärjestys voi koostua korkeintaan 10 ohjelmavaiheesta tai toiminnosta. Hoitojärjestys voidaan luoda yksilöllisesti järjestämällä toiminnot vapaasti. Ohjaus tapahtuu yhden järjestysvaiheen sisällä jalkakäynnistimellä, niin ettei laitteeseen tarvitse enää koskea toimenpiteen aikana.

Valitse työvaihe



- ▶ Paina painiketta "seuraava vaihe", jotka voi kytkeä työvaiheen eteenpäin. tai
- ▶ Paina jalkapainiketta "Puhallusilma/SP" lyhyesti.
- ▶ Paina painiketta "Vaihe takaisin", kun haluat siirtyä yhden työvaiheen takaisinpäin. tai
- ▶ Paina jalkapainiketta "Puhallusilma/SP" kauan.

Parametrien säätö ja tallennus

- ▶ Valitse muutettava työvaihe.
Seuraavia parametreja voidaan muuttaa:
 - Maksimi vääntömomentti
 - Ohjelmoitu kierrosluku
 - Jäähdytysaineen syöttömäärä
 - Siirtokerroin
 - Moottorin pyörimissuunta
 - Toiminto
- ▶ Parametrien asetukset tehdään kuten instrumenttien asetukset.






Ohjelmavaiheessa esitetyt arvot ovat esisytettyjä arvoja, jotta työskentely olisi heti mahdollista. Ne voidaan kaikki muuttaa ja ne voidaan tallentaa yksilöllisen työtavan mukaan. Muutetut arvot voidaan tallentaa ja ne ovat taas käytettävissä seuraavan käytön yhteydessä.



Suosittelut ohjelmointi kiinnitettäessä useita implantteja peräkkäin



HUOMAUTUS

Tehtaalla säädettyä kulloisenkin siirtokerroimen arvoa voidaan muuttaa liukusäätimen avulla.

| Toiminto | Vaihe | Symboli | Kierros- luku [rpm] | Vääntömo- mentti [Ncm] | Välitys |
|----------------------|-------|---|------------------------|------------------------------|--------------------------|
| Merkkaus | 1 |  | 200 – 2 000 500 (D) | 5 – 20 10 (D) | 16:1 27:1 20:1 (D) |
| Pilottiporaus | 2 |  | 200 – 2 000 500 (D) | 5 – 20 10 (D) | 16:1 27:1 20:1 (D) |
| Muotoporaus | 3 |  | 200 – 2 000 500 (D) | 5 – 20 10 (D) | 16:1 27:1 20:1 (D) |
| Kierteen leikkaus | 4 |  | 15 – 50 20 (D) | 5 – 80 25 (D) | 16:1 27:1 20:1 (D) |
| Implantin asetus | 5 |  | 15 – 50 20 (D) | 5 – 80 25 (D) | 16:1 27:1 20:1 (D) |

| Toiminto | Vaihe | Symboli | Kierros- luku [rpm] | Vääntömo- mentti [Ncm] | Välitys |
|-----------------------|-------|---|-------------------------------|------------------------------|--------------------------|
| Sulkutulpan asetus | 6 |  | 15 – 50 20 (D) | 5 – 15 8 (D) | 16:1 27:1 20:1 (D) |
| Vapaa käyt- tö | 7 |  | 300 – 40 000 40 000 (D) | 0,15 – 5,5 3 (D) | 1:1 |
| | | | 20 – 2 000 | 5 – 80 | 16:1 |
| | | | 15 – 2 000 | 5 – 80 | 20:1 |
| | | | 15 – 1 200 | 5 – 80 | 27:1 |

Taul. 1: Asettaa useita implantteja peräkkäin

(D) = tehdasasetus (Default setup)



HUOMAUTUS

Mainitut mahdolliset indikaatiot ovat ainoastaan esimerkkejä. Turhien riskien välttämiseksi on kulloisenkin valmistajan ohjekierrosluvuista pidettävä kiinni.

4.16.7 Kirurgiamoottorin käyttö toiminnossa "Vapaa käyttö"

Toiminnossa "Vapaa hoito" voidaan asettaa kaikki käytössä olevat arvot.



HUOMAUTUS

Käyttäjän on joka tapauksessa tarkastettava näytetyn välityksen oikeellisuus ennen käyttöönottoa.

Parametrien säätö

Seuraavia parametreja voidaan muuttaa:

- Maksimi vääntömomentti
- Ohjelmoitu kierros-luku
- Jäähdytysaineen syöttömäärä
- Siirtokerroin
- Moottorin pyörimissuunta
- Toiminto

Parametrien muuttaminen ja tallentaminen

- ▶ Aseta kierros-luku ja vääntömomentti luistisäätimen avulla.
- ▶ Paina painiketta NaCl, kun haluat valita jäähdytysainemäärän.
- ▶ Valitse siirtokerroin ja vääntömomenttitila kulloisestakin luettelosta.
- ▶ Paina painiketta "Moottorin pyörimissuunta", kun valitset pyörimissuunnan oikealle tai vasemmalle.

Speichern



- ▶ Paina painiketta "Tallenna" parametrien tallentamiseksi.
- ▶ Paina painiketta "Keskeytä", jos haluat poistua valikosta tallentamatta.
- ⇒ Muutetut parametrit tallennetaan valittuihin parametrien tallennuspaikkoihin.

Vääntömomentin asettaminen

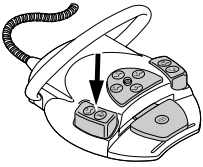
- ▶ Paina nykyistä vääntömomenttia (arvo Ncm).
 - ⇒ Tekstin väri muuttuu siniseksi.
- ▶ Aseta vääntömomentti luistisäädintä käyttäen.
 - ⇒ Vääntömomentti näkyy näytöllä ja toimii heti.

Kierrosluvun asettaminen

- ▶ Paina nykyistä kierroslukua (arvo 1/min).
 - ⇒ Tekstin väri muuttuu siniseksi.
- ▶ Aseta kierrosluku luistisäädintä käyttäen.
 - ⇒ Kierrosluku näkyy näytöllä ja toimii heti.

Jäähdytysaineen säätö

- ▶ Paina painiketta NaCl, kun haluat valita jäähdytysainemäärän.
- ▶ Paina jalkapainiketta "Suihkeen esivalinta" jäähdytysaineen kytkemiseksi päälle tai pois päältä tai muuttaaksesi jäähdytysainemäärän asetuksia.

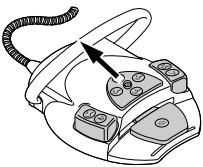


Siirtokertoimen säätö

- ▶ Avaa luettelo "Siirtokerroin" ja valitse toivomasi siirtokerroin. Siirtokerrointa ei voi tallentaa.

Moottorin pyörimissuunnan säätäminen

- ▶ Paina painiketta "Moottorin pyörimissuunta", kun valitset pyörimissuunnan oikealle tai vasemmalle.
 - ▶ Työnnä ristipainike ylös.
- ⇒ Moottorin pyörimissuuntaa kytketään eteenpäin aina ristinmuotoista näppäimistöä käytettäessä: moottori pyörii vasemmalle - moottori pyörii oikealle. Jos valinta "Moottorin pyörimissuunta vasemmalle" on valittu, kuuluu moottoria käynnistettäessä äänimerkki.



Toiminnon asetukset

- ▶ Paina toiminnon symbolia, jos haluat muuttaa kulloisenkin vaiheen aktiiviteettiä (Toggle-toiminto).

4.16.8 Instrumenttivalon (LUX) säätö

- ▶ Työnnä ristipainiketta siirretään oikealle, jotta valon voi aktivoida ajoittain (ilman moottoria ja pumpun käyntiä).
- ⇒ Valo palaa vain ristinäppäimen käytön aikana (kohdevalo-toiminto)

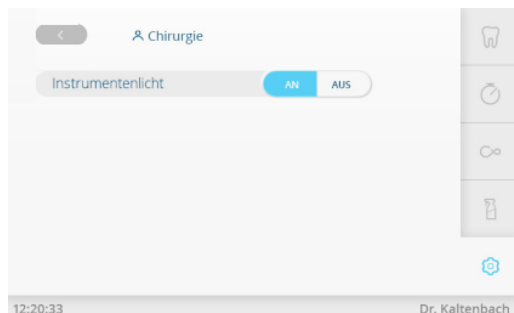


HUOMAUTUS

Instrumenttivalo voidaan kytkeä päälle kohdevaloksi myös ilman päällä olevaa instrumenttia. Tämän toimintoa käytetään tarkastukseen.



- ▶ Paina valikkoa "Asetukset".
- ▶ Valitse "Käyttäjä" ja toivottu hoitaja.
- ▶ Valitse luettelosta hoitotapa "Kirurgia".



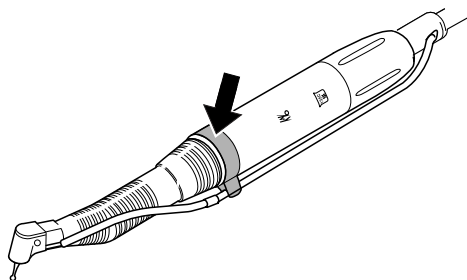
Instrumenttivalo LUX

- ▶ Paina valintapainiketta "Instrumenttivalo", jotta voit kytkeä instrumenttivalon päälle ja pois päältä.



HUOMAUTUS

Moottorin käynti on sallittua vain pidikerankaan kanssa.



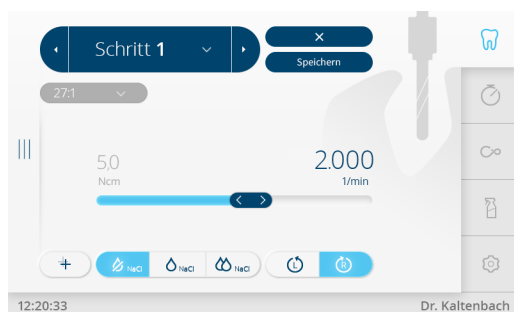
4.16.9 Automaattinen kalibrointi

Automaattinen kalibrointi tasoittaa moottorin vääntömomentin poikkeamat automaattisesti, joita voi esiintyä esim. vanhentumisprosessin vuoksi. Kiinnitetyllä instrumentilla tunnistetaan vaikeapääsyiset tai vialliset instrumentit. Automaattinen kalibrointi huolehtii siten tarkemmasta vääntömomentista kulmakappaleessa.



HUOMAUTUS

Automaattinen kalibrointi tulisi suorittaa KaVon kirurgisilla instrumenteilla välityksellä 16:1, 20:1 tai 27:1. Käytettäessä vieraita instrumentteja tai instrumentteja toisella välityksellä automaattista kalibrointia ei voida suorittaa. Instrumentteja vaihdettaessa on kalibrointi toistettava.





VARO

Moottori käy nopeimmalla nopeudella.

Loukkaantumisvaara.

- ▶ Pidä moottorista kiinni kalibroinnin aikana tai aseta tukevasti alustalle.
-
- ▶ Paina johdotonta jalkakäynnistintä ja pidä painettuna, kunnes näytölle ilmestyy ilmoitus onnistuneesta kalibroinnista "Kalibrointi suoritettu onnistuneesti".
 - ▶ Jos jalkakäynnistimestä päästetään irti ennen onnistuneen kalibroinnin ilmoitusta näytöllä, paina jalkakäynnistintä uudelleen, kunnes näytölle ilmestyy ilmoitus onnistuneesta kalibroinnista.
 - ▶ Paina painiketta "Keskeytä" kalibroinnin päättämiseksi ja palataksesi laiteasetusten valikkoon.
 - ⇒ Jos kalibrointi suoritettiin sopimattoman tai viallisen instrumentin avulla, kalibrointi keskeytetään virheilmoituksen "Mittaus epäonnistui - sallimaton virta-arvo" myötä.
- ▶ Paina painiketta "Keskeytä", jotta voi päättää epäonnistuneen kalibroinnin.



4.16.10 Kirurgiakäytön valinta

- ▶ Paina painiketta "Keskeytä", jotta voit poistua hoitotavasta "Kirurgia".



4.17 Fysiologisen keittosuolaliuoksen pumpun käyttö (optionaalinen lisävaruste)



HUOMAUTUS

Jäähdyttämiseen voidaan käyttää fysiologista keittosuolapumppua hoitoveden sijasta, joka tulee steriilin keittosuolaliuoksen yksiköstä. Pumppu on tarkoitettu instrumenteille, joilla on sopiva jäähdytysaineen liitäntä.



VARO

Käynnissä oleva avoin letkupumppu.

Loukkaantumisvaara.

- ▶ Sammuta laite ennen letkupumpun avaamista.



VARO

Lasinen jäähdytysainesäiliö.

Kaatuva tai rikkoutuva lasinen jäähdytysainesäiliö voi aiheuttaa loukkaantumisia.

- ▶ Älä käytä lasipulloja hammashoitoyksikön hoitajan puolella jäähdytysäiliönä.



VARO

Liian painavat jäähdytysainesäiliöt voivat aiheuttaa kallistumisvaaran.

Toimintahäiriöitä voi myös esiintyä.

- ▶ Käytä jäähdytysainesäiliönä ainostaan 1 litran säiliötä.
- ▶ Tarkasta vakaus.



VARO

Ei-steriilin jäähditysaineletkun + lisävarusteiden käyttö.

Infektiovaara.

- ▶ Steriili letkuserja on tarkoitettu käytettäväksi vain kerran, ei useampaan kertaan.
- ▶ Hävitä steriili letkuserja asianmukaisesti käytön jälkeen.
- ▶ Käytä aina hoidon yhteydessä uutta, steriilisti pakattua jäähditysaineletkua + lisävarusteita.



HUOMAUTUS

Kaikki nestettä johdattavat osat eivät ole steriilejä. Ne täytyy steriloida ennen ensimmäistä käyttöä. Kaikki nestettä johtavat osat on pidettävä steriileinä.








HUOMAUTUS

Jäähdytysneste on valittava suunnitellun hoidon mukaan. Jäähdytysaineen läpivirtausmäärä on riippuvainen käytetystä instrumentista. Käyttäjän on mitattava sopiva määrä jäähdytysainetta ja tarkastettava se.

Letkusetin moitteeton kunto on tarkastettava ennen käyttöä. Jos tuote tai pakkaus on vaurioitunut, tuote on hävitettävä.

Kun asetat letkun pumppuun, varmista oikea virtaussuunta. Fysiologista keittosuolaliuosta saa käyttää vain yhdessä instrumenttien kanssa, jotka ovat NaCi-yhteensopivia.

Seuraavat symbolit on esitetty steriilissä letkuserjassa: S 600 (10 kpl) (mat.nro. 1.009.8757):

| | |
|---|---|
|  | Valmistuspäivä |
|  | Huomio viimeinen voimassaolopäivä |
|  | Tuotantoerä |
|  | Sterilisointimenetelmä |
|  | Älä käytä uudestaan - kertakäyttöinen tuote |

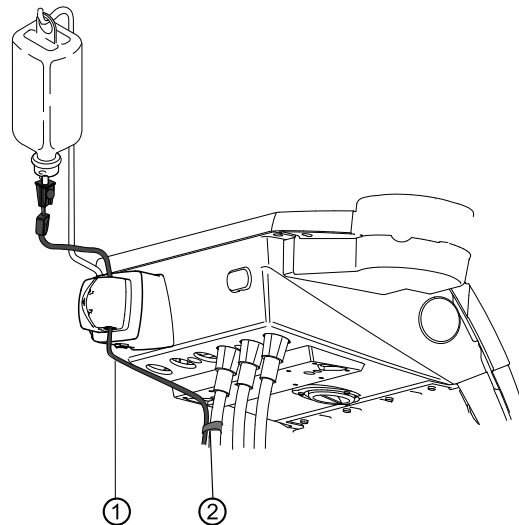
4.17.1 Jäähdytysaineen liitântä



HUOMAUTUS

Kaikki nestettä johdattavat osat eivät ole steriilejä. Ne täytyy steriloida ennen ensimmäistä käyttöä. Kaikki nestettä johtavat osat on pidettävä steriileinä.

Jäähdytysaineen liitäntä instrumenttien vakioletkun kautta



- Painejohto ① kiinnitetään mukana toimitettujen letkuliitinten ② avulla moottorin letkuun.

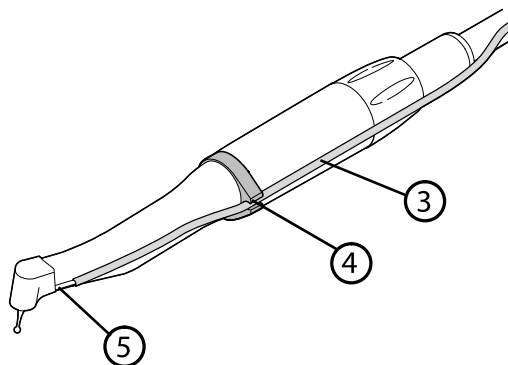


HUOMAUTUS

Etäisyys moottorista ensimmäiseen letkuliittimen asti täytyy olla n. 80 mm. Mukana toimitettu letkukiinnittimet sopivat moottoriletkuun kirurgiamoottori S600 LED. Moottoriletkussa INTRA LUX KL 703 LED on käytettävä letkukiinnittäjiä mat.nro. 0.211.7492.

Liitä jäähdytysneste instrumenttiin (yleinen)

- Luo jäähdytysaineletkulle yhteys ③ laitteesta moottorin johtoa (klipsi) pitkin moottorin kautta käsi- tai kulmakappaleeseen ⑤. Aseta letku pidikerenkaan ④ sisään.



Jäähdytysnestesäiliön ja letkusetin liitännät

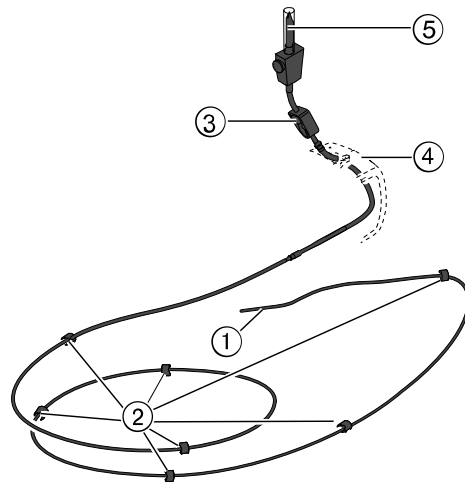


HUOMAUTUS

Jäähdytysneste on valittava suunnitellun hoidon mukaan. Jäähdytysaineen läpivirtausmäärä on riippuvainen käytetystä instrumentista. Käyttäjän on mitattava sopiva määrä jäähdytysainetta ja tarkastettava se.

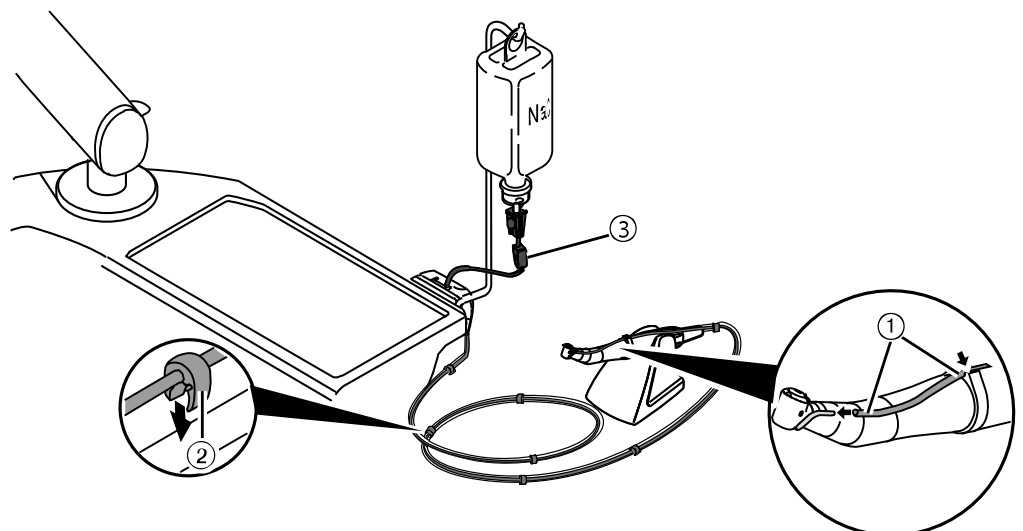
Letkusetin moitteeton kunto on tarkastettava ennen käyttöä. Jos tuote tai pakkaus on vaurioitunut, tuote on hävitettävä.

Kun asetat letkun pumppuun, varmista oikea virtaussuunta. Fysiologista keittosuolaliuosta saa käyttää vain yhdessä instrumenttien kanssa, jotka ovat NaCi-yhteensopivia.

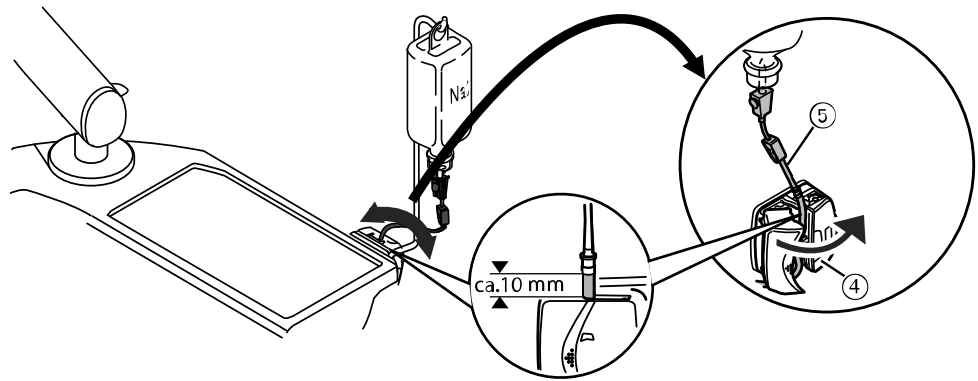


- | | |
|----------------------|--------------|
| ① Jäähdytysaineletku | ④ Lukko |
| ② Klipsi | ⑤ Pistoneula |
| ③ Letkunkiristin | |

- ▶ Sulje letkusetin letkunkiristin ③.
- ▶ Kiinnitä jäähdytysaineletku ① käsi- tai kulmakappaleeseen.
- ▶ Aseta jäähdytysaineletku ① tiukasti ilman silmukoita ja taitoskohtia moottoriletkun ulkopuolelle ja kiinnitä tasaisin välein mukana toimitettujen kiinnikkeiden ② kanssa.



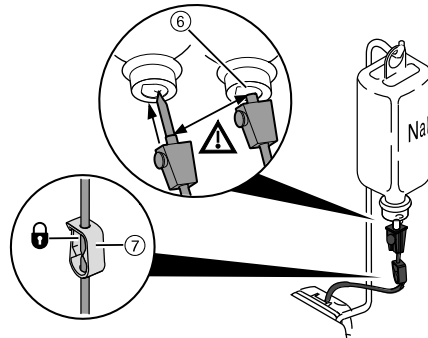
- ▶ Avaa lukko ④ ja käytä pumppuletkua ⑤.
- ▶ Sulje lukitus ④.



HUOMAUTUS

Pumppuletku on asetettava pumppuun niin, että pumppuletku ei puristu eikä jää kiinni lukkoon. Kaikki letkut on asennettava irrallisina ja ilman vetojännitettä.

- ▶ Pistä pistoneula ⑥ jäähdytysainesäiliöön ja ripusta jäähdytysainesäiliö pullo-
telineeseen.
- ▶ Tarkasta pistoneulan ⑥ tiiviys ja tiukka istuvuus. Vältä samalla vuotavia
nesteitä laitteen yläpuolella.
- ▶ Jos käytät lasipulloa, avaa pistoneulassa ⑥ oleva ilmanvaihto.
- ▶ Jos käytät pussia, jätä pistoneulassa ⑥ oleva ilmanvaihto kiinni.
- ▶ Avaa letkunkiristin ⑦ ennen käyttöönottoa.



4.17.2 Pumpun kytkeminen päälle ja säätäminen

Edellytys

- ✓ Hoitolaitteisto on kytketty päälle. Instrumentti on liitetty pumppuun pai-
nejohdon avulla.

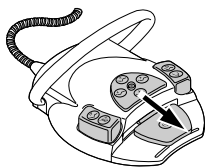


- ▶ Poista instrumentti.
- ▶ Työnnä jalkakäynnistimen ristipainiketta 4 sekunnin ajan alaspäin, kunnes
kuulet äänimerkin.
- ▶ Aktivoinnin jälkeen voidaan valita jäähdytystila "NaCl".



HUOMAUTUS

Jos käytetään uutta letkua, syöttötasosta riippuen kestää noin 10 sekuntia,
kunnes jäähdytysaine tulee ulos instrumentista. Pumpussa ei ole takaisini-
mua.

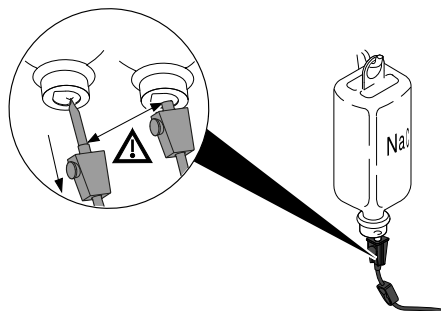


- ▶ Työnnä ristipainiketta 4 sekunnin ajan alaspäin, kunnes kuulet äänimerkin. Nyt voit kytkeä keittosuolapumpun pois päältä.

4.17.3 Jäähdytysnestesäiliön vaihto

Jäähdytysnestesäiliö voidaan vaihtaa hoidon aikana seuraavasti:

- ▶ Sulje letkunkiristin.



- ▶ Vedä letku pistoneulan kanssa ulos tyhjästä jäähdytysnestesäiliöstä.
- ▶ Vaihda tyhjä jäähdytysnestesäiliö täysinäiseen.

4.17.4 Hoidon jälkeen: Hävittäminen

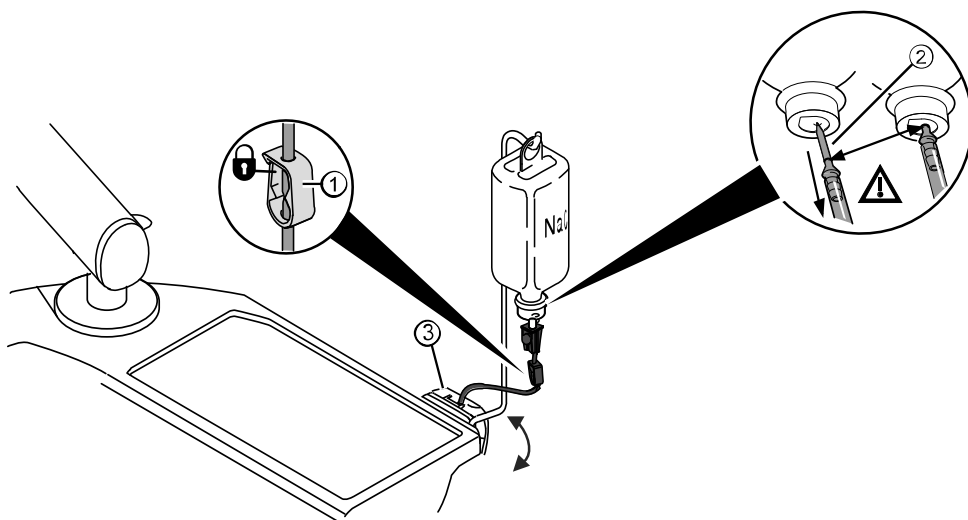


VARO

Ei-steriilin jäähdytysaineletkun + lisävarusteiden käyttö.

Infektiovaara.

- ▶ Steriili letkusarja on tarkoitettu käytettäväksi vain kerran, ei useampaan kertaan.
- ▶ Hävitä steriili letkusarja asianmukaisesti käytön jälkeen.
- ▶ Käytä aina hoidon yhteydessä uutta, steriilisti pakattua jäähdytysaineletkua + lisävarusteita.



- ▶ Sulje letkunkiristin ①.
- ▶ Vedä pistoneula ② jäähdytysnestesäiliöstä.
- ▶ Avaa lukko ③ ja poista letku.

- ▶ Poista letkusetti laitteesta ja hävitä.

4.18 USB-liitännän käyttö



 **VARO**

Sähkö.

Sähköisku.

- ▶ Sijoita ulkoinen tietokone potilasalueen ulkopuolelle vähintään 1,5 metrin etäisyydelle.
- ▶ Kun liität tietokonetta tai tietokoneen oheislaitteita, huomioi normi IEC 60601-1 / 62368.



 **VARO**

Sähkö.

Jos laitteen USB-liitäntään liitetään väärä laite, jota ei ole tarkoitettu lääkinällisiin toimenpiteisiin, voi tämä aiheuttaa sähköiskun.

- ▶ Liitettäessä IT-laitetta sähkökäyttöiseen lääkinälliseen järjestelmään on huomioitava normi IEC 60601-1.
- ▶ Käytä vain USB-laitteita, joissa ei ole lisäverkkoa (USB-käyttöinen).
- ▶ Käyttöosien, jotka liitetään lääkärin laitteen USB-liitäntään, pitää olla eristetty vastaavasti.
- ▶ USB-käyttöiset laitteet, jotka eivät täyty liitäntäosille vaadittua eristystä, pitää sijoittaa siten, että USB-laite ei joudu kosketuksiin potilaan kanssa.
- ▶ USB-käyttöisiä laitteita, jotka eivät täyty liitäntäosille vaadittua eristystä, ei saa koskettaa saamaan aikaan kuin potilasta.

Hoitoyksikkö voidaan varustaa korkeintaan kolmella USB-liitännällä. Kameran liitännät löytyvät lääkärin hoitoyksikön alaosasta (TM-pöytä/T-pöytä / Cart) tai lääkärin hoitoyksiköstä (S-pöytä). Liitäntöihin saa yhdistää vain KaVon hyväksymiä/toimittamia kameroita. Tämä taaempi USB-liitäntä on (vastaavan kaapeloinnin yhteydessä) yhdistetty suoraan takapäähän PC:hen. Tähän liitäntään voidaan liittää USB-laitteita, jotka vastaavat yllä mainittuja spesifikaatioita. Liitettyjen USB-laitteiden käyttöä varten täytyy tarvittaessa asentaa myös sopiva ajuriohjelmisto takapäähän PC:hen.

USB-liitäntöjen saattaminen toimintakuntoon

- ▶ Jos haluat käyttää USB-laitetta, yhdistä USB-liitäntä hoitoyksikön liitäntäkoteloon ulkoisella niskakorvakuuloke-tietokoneella. Tarvittaessa voidaan käyttää yhtä tai korkeintaan kahta USB-jatkojohtoa pituudeltaan 5 m (mat.nro. 1.004.6953).
- ▶ USB-laitteiden, jotka liitetään lääkärin hoitoyksikköön, täytyy vastata USB-standardeja USB 1.0, 1.1 tai 2.0 ja ne saavat kuluttaa korkeintaan 500 mA virtaa.

4.19 Kameran käyttö

Katso myös:

Käyttöohje ERGOcam One

Katso myös:

Käyttöohje DIAGNOcam 2170 U

4.20 Huoltopöytä 1568 (valinnainen lisävaruste)

HUOMIO

Kääntöalueen kääntäminen liian pitkälle.

Esinevahinkoja.

- ▶ Pidä kiinni kääntimen kääntöalueesta 180°.

HUOMIO

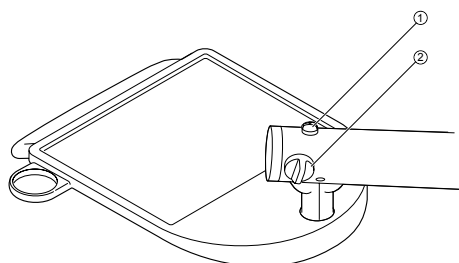
Kuormitusarvojen ylittäminen.

Huoltopöydän vauriot.

- ▶ Pidä kiinni maksimi kuormitusarvoista.

Huoltopöydän 1568 voi lukita kääntäminen ① avulla 4 eri asentoon. Tällöin liike alaspäin estetään, jotta korkeampi kuormitus olisi mahdollista.

Ilman lukitusta huoltopöydän maksimi kuormitus on 2 kg. Lukituksen kanssa kuormitus on 5 kg.



- ▶ Lukitse huoltopöytä käännin ① kääntämällä vastapäivään.
- ▶ Käänän käännintä ① myötäpäivään huoltopöydän lukituksen vapauttamista varten.
- ▶ Säädä kääntimen ② avulla jarru pystysuoraa liikettä varten.

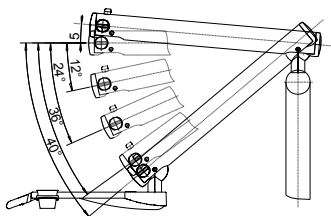
4.20.1 Huoltopöydän liikuttelu

VARO

Törmäykset henkilöiden tai kalustuksen kanssa.

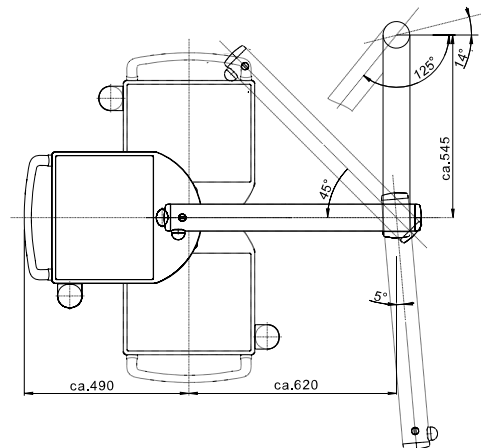
Koska laite tarvitsee tilaa, jotta sitä voidaan liikuttaa vapaasti ja sen kääntöalue on suhteellisen suuri, voi syntyä yhteentörmäyksiä.

- ▶ Ole aina erityisen tarkkaavainen liikuttaessasi tai kääntäessäsi huoltopöytää.



Kääntöalueet



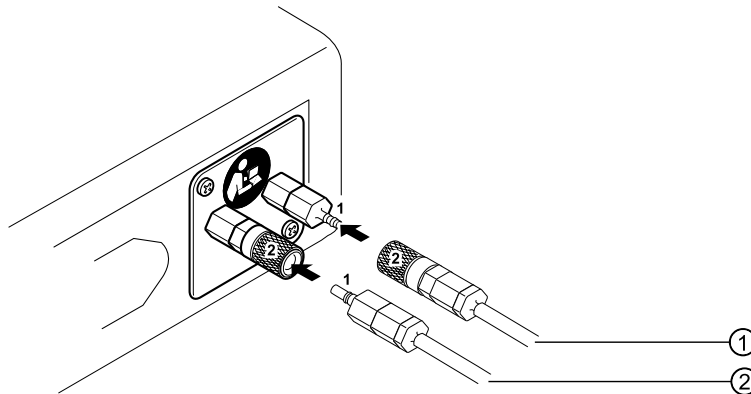


Mitat ja kääntöalueet (tiedot yksikössä mm)

4.21 Vieraan laitteen liittäminen

Vieraan laitteen liittäminen mahdollistaa vieraiden valmistajien hammashoitoon tarkoitettujen laitteiden käytön KaVon hoitoyksikössä.

- ▶ Liitä veden ① ja ilman ② ilman syöttöjohdot kytkimiin.



Väliaineiden liittäminen

| | |
|-----------------------|-----------------|
| Ilman sisääntulopaine | 4,75 ± 0,25 bar |
| Ilmankulutus | kork. 50 NI/min |
| Veden tulopaine | 2,5 ± 0,1 bar |
| Tuloveden määrä | 100 ml/min |

Sähköliitännät

| | |
|--------------------|---|
| Verkon liittäminen | maks. 1 A (katso etiketti ylimääräisestä pistorasiasta), sopii verkkojohtoon, jossa on IEC laitteiden liitäntäpistoke E |
|--------------------|---|



4.22 Vesipullon käyttö

**VARO**

Riittämätön jäähditys puuttuva potilasveden vuoksi.

Puuttuva vesi tai ei käytetty vesipullo voi aiheuttaa loukkaantumisia.

- ▶ Ennen käyttöä varmista, että vesipullo on saatavilla ja tarkasta sen sisältö.

HUOMIO

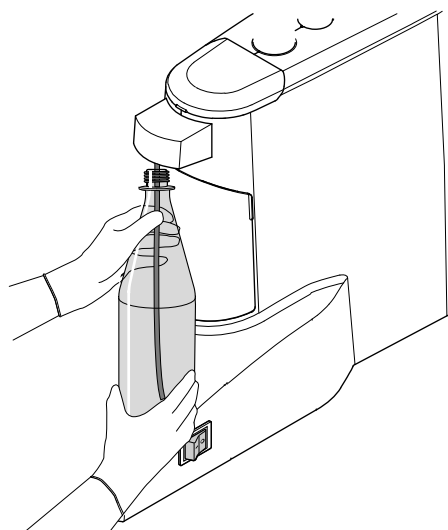
Viallinen vesipullo voi aiheuttaa esinevahinkoja.

Epätiivis vesipullo voi aiheuttaa toimintahäiriöitä tai katkaista toiminnan.

- ▶ Älä pese vesipulloa astianpesukoneessa äläkä huuhtele vedessä, jonka lämpötila on yli 50 °C.
- ▶ Älä käytä vesipulloa, jos se on naarmuuntunut, jos siinä on epämuodostumia tai jos se on värjäntynyt.
- ▶ Katso vesipullon maksimaalinen käyttöaika leimasta.

Koko vesipullo: (**Mat.-nro. 0.710.4151**)

- ▶ Poista vesipullo hitaasti vasemmalle kääntäen.
⇒ Vesipullon ylipaine voi nyt purkautua hitaasti.



HUOMAUTUS

Pullon vesi pitää vaihtaa vähintään kerran päivässä. Jotta toimenpiteiden vaikutus voidaan taata, suosittelee KaVo ehdottomasti, että vesi käsitellään KaVo OXYGENAL 6 -tuotteella. Katso myös: Hoitoyksikön hoito-ohje

5 Valmistelumenetelmät standardin DIN EN ISO 17664 mukaan



HUOMAUTUS

Valmistelumenetelmät löytyvät hoito-ohjeista.

Huomioi myös tähän liittyvä hygieniavideo KaVon verkkosivuilta. Käytä QR-koodia tai seuraavaa linkkiä: <https://www.kavo.com/de/hygienevideos>

6 Lisävarusteet ja rakennesarjat

Yliestä tietoa lisälaitteiden liittämistä:

Seuraavat tuotteet voidaan yhdistää KaVon hoitoyksikköön.

Lisäksi KaVo tarjoaa osittain normitettuja liitäntöjä. Niitä voi käyttää vapaasti (esim. ilmaletkuissa MULTIflexissä ilmaletkuja tai normin ISO 3964 mukaisia kulmakappaleiden INTRA-kytkimiä).

Lisävarusteita, jotka on hyväksytty näihin avoimiin liitäntöihin ja joita voidaan käyttää määräysten mukaisesti KaVon liitäntäarvojen mukaisesti, ovat sallittuja.



HUOMAUTUS

Liitettäessä IT-laitetta sähkökäyttöiseen hoitojärjestelmään on huomioitava normi EN 60601-1.



HUOMAUTUS

Järjestelmän USB-liitännät saa yhdistää vain KaVon hyväksymiin IT-laitteisiin.



HUOMAUTUS

Vain lisätarvikkeosat ovat sallittuja, jotka ovat hyväksyttyjä laitteelle.



HUOMAUTUS

Rakennesarjojen ja lisävarusteiden kuten lamppujen, käyttö-, huolto- ja koonpano-ohjeet on liitetty pakkauksiin.

6.1 Laite

| Nimike | Tuotteen kuvaus |
|-------------------------------|--|
| Monitorin kannatin | Monitorin kannatin kiinnitetään joko lampun asennustankoon tai laitteeseen Centro 1540. |
| Monitori | KaVo Screen One ja KaVo Screen HD |
| Huoltopöytä 1568 | Asennus voidaan suorittaa laitteen runkoon (Cart-versio). Huoltopöydän lisävarusteet: <ul style="list-style-type: none"> Instrumenttien alusta Mukin kannatin |
| CENTRO | Pääjärjestys ja kannatinjärjestelmä suoraan hoitoyksikössä. |
| KaVoLUX 540 LED | Hoitolamppu |
| Jalkakäynnistin | Kaapeleihin liitetyt tai johdottomat jalkakäynnistimet hoitoyksiköissä, kun halutaan vapauttaa käsiä ja taata hygieniä |
| Vieraiden laitteiden liitäntä | Vieraan laitteen liitäntä mahdollistaa vieraiden valmistajien hammashoiton tarkoitettujen laitteiden käytön KaVon hoitoyksikössä. |
| Lisälaitteadapteri | Adapteri lamppujen kiinnitystankoon vieraiden laitteiden lisäämistä varten. |

6.2 Hoitajan hoitoyksikkö

| Nimike | Tuotteen kuvaus |
|--------------------|---|
| Kolmitoimiruisku | Hoitajan hoitoyksikkö voidaan varustaa valinnaisesti kolmitoimikäsikappaleella. |
| Toinen syljenimuri | Toisen imurin rakennesarja asennetaan perusvarusteisiin kuuluvaan suodatinkoteloon. |

| Nimike | Tuotteen kuvaus |
|------------------|--|
| Satelec Mini LED | Hoitajan hoitoyksikkö voidaan varustaa valinnaisesti Satelec Mini LED -tuotteella. |

6.3 Hammaslääkärin hoitoyksikkö

| Nimike | Tuotteen kuvaus |
|----------------------------------|---|
| Kolmi- tai monitoimikäsi-kappale | Hammaslääkärin hoitoyksikkö voidaan varustaa valinnaisesti kolmi- ja monitoimikäsi-kappaleella. |
| Fysiologinen keittosuolaliuos | Bakteerittomaan poran jäähdyttämiseen, kun kysymyksessä on kirurgiset toimenpiteet, voidaan toimittaa asennussarja fysiologista keittosuolaliuosta varten. |
| Kirurginen moottori | Kirurgisiin töihin. |
| Letkussarja, steriili S600 | Fysiologisen keittosuolaliuoksen ja kirurgiamoottorin lisävarusteet. |
| Dentaaliturbiinien kytkin | MULTIflex LED kytkin 465 LED |
| Moottorit | INTRA LUX moottori KL 703 LED (moottori ilman kollektoria, valolla) INTRA LUX S600 LED |
| Valon polymerisaatiolaite | Hammaslääkärin hoitoyksikkö voidaan varustaa Satelec Mini LED -valolla. |
| Ultraääni PiezoLED | Käsikappale hammaskiven poistoon. |
| Pneumaattiset jarrut | Nyt lääkärin hoitoyksikön liikuttaminen sujuu kevyesti. |
| 6-paikkainen instrumenttiteline | Integroidun instrumenttitelineen valinnaiseen laajentamiseen. |
| Endo-toiminto | Käyttömoottori endodontia-hoitoa varten. |
| ERGOcam One | Intraoraalikamera dokumentaatiota ja potilaan kommunikointia varten |
| USB-laitteet | USB-laitteiden liittäminen hammaslääkärin hoitoyksikköön |
| DIAGNOcam 2170 U | Kamera kariesen diagnoosia varten ilman röntgensäteitä. |
| DIAGNOcam Vision Full HD | Karies-diagnoosilaite |
| CONEXIO | Potilaan kommunikaatiojärjestelmä mahdollistaa täydelliset käyttöoikeudet kaikkiin potilaan kliinisesti tärkeisiin tietoihin hammaslääkärin hoitoyksiköstä käsin. |
| KaVo CONNECTbase | Potilaan kommunikaatiojärjestelmä |

6.4 Potilastuoli

| Nimike | Tuotteen kuvaus |
|------------------|---|
| Mukavuuspäätyyny | Päätuet voidaan varustaa mukavuuspäätyynyllä. |



HUOMAUTUS

Tuotteiden liittäminen ilman KaVon lupaa tai normin mukaista liitääntä ei ole sallittua. Jos näin kuitenkin toimitaan, CE-vaatimustenmukaisuus raukeaa ja sen mukana todistus siitä, että tuote vastaa vaatimuksia. Tällöin valmistaja ei vastaa enää tuotteen toiminnasta ja turvallisuudesta. Tällöin alkuperäisen lääkekinnällisen tuotteen valmistajan takuu ei ole enää voimassa.

Periaatteessa vastuun kantaa omistaja/henkilö, joka teki muutoksen, joka vaikutti tähän alkujaan CE-merkinnän saaneeseen lääkekinnälliseen tuotteeseen, tämä henkilö on vastuussa kaikista seurauksista, jotka muutos tai muutokset saivat aikaan koskien käyttäjää ja potilasta.

KaVo suosittelee, ettei laitteisiin tehtäisi muutoksia ilman KaVon ennalta antamaa hyväksyntää.

7 Turvatarkastus - tarkastusohjeet

7.1 Johdanto

7.1.1 Yleiset ohjeet



HUOMAUTUS

Turvateknisen tarkastuksen saa suorittaa vain yksi tai useampi sähkömies (määritely normissa IEC 61140), jolla/joilla on tähän vaadittava pätevyys.



HUOMAUTUS

Tässä paperissa kuvatut sisällöt ja määrätyt tarkastukset perustuvat kansainväliseen normiin IEC 62353. Tämä normi koskee terveydenhuollossa käytettävien sähkölaitteiden tai terveydenhuollossa käytettävien sähköjärjestelmien testejä, jotka vastaavat normia IEC 60601-1 (DIN EN 60601-1).



HUOMAUTUS

Jotta terveydenhuollossa käytettävien teknisten laitteiden tai järjestelmien turvallisuus voitaisiin varmistaa, täytyy turvatarkastus suorittaa seuraavina ajankohtina:

- ennen käyttöönottoa
- kunnossapidon yhteydessä
- tarkastuksen ja huollon yhteydessä
- kunnostuksen jälkeen
- toistuvien tarkastusten yhteydessä



HUOMAUTUS

Laitteiden kohdalla, joita ei ole valmistettu normin IEC 60601-1 (DIN EN 60601-1) mukaisesti, voidaan näitä vaatimuksia soveltaa huomioimalla näiden laitteiden valmistusta koskevat turvallisuusnormit.



HUOMAUTUS

Jos KaVo:n hammashoitoyksikköön on liitetty useampia terveydenhuollon sähkölaitteita tai yhteen järjestelmään yhdistettyjä useamman valmistajan sähkölaitteita, niin kaikkien valmistajien käyttöohjeissa annetut tiedot, jotka liittyvät turvatarkastettaviin laitteisiin, on ehdottomasti huomioitava.



HUOMAUTUS

Sähkökäyttöisten terveydenhuollon laitteiden lisävarusteiden, jotka voivat vaikuttaa käytettävän laitteen turvallisuuteen, turvatarkastus on suoritettava.



HUOMAUTUS

Kaikki turvatarkastukset, jotka suoritetaan lisävarusteille, täytyy dokumentoida.



HUOMAUTUS

Lisäksi valmistajan käyttöohjeissa antamat tiedot pitää huomioida kaikkien tarkastettavien laitteiden kohdalla.



HUOMAUTUS

Komponenttilistan laatimista ja tuotteen olennaisten perustietojen keräämistä varten on KaVo laatinut lääkinnällisiä tuotteita varten oman käsikirjan. Tuotteen käsikirja on saatavilla vain saksaksi (mat.nro. 0.789.0480).

**HUOMAUTUS**

Alla luetellut tarkastukset ja mittaukset täytyy dokumentoida, esimerkiksi yllä kuvattuun tuotteita koskevaan käsikirjaan. Suosittelemme, että dokumentin takaosassa olevia kaavakkeita käytetään avuksi.

**HUOMAUTUS**

Valmistajan antamasta tarkastusjärjestyksestä on pidettävä kiinni!

7.1.2 Ohjeita sähkökäyttöisille terveydenhuollossa käytettäville järjestelmille

**HUOMAUTUS**

Sähkökäyttöisten terveydenhuollon laitteiden järjestelmä eli ME-järjestelmä on yksittäisten laitteiden yhdistelmä (kuten valmistaja on määritellyt), joiden täytyy täyttää seuraavat ehdot:

Vähintään yhden laitteesta pitää olla lääkinällinen sähkölaite.

Laitteiden on oltava yhdistettynä toisiinsa joko toiminnon välityksellä tai vähintään moniosaisen pistorasian avulla.

**HUOMAUTUS**

Sähkökäyttöisten terveydenhuollon laitteiden järjestelmien eli ME-järjestelmien yhteydessä täytyy vastuunkantajan, eli sen, joka on koonnut järjestelmän, määritellä tarpeelliset mittaus-ohjeet ja -menetelmät IEC 60601-1 (DIN EN 60601-1) mukaisesti.

**HUOMAUTUS**

Jokainen ME-järjestelmän yksittäinen laite, jolla on oma liitäntä sähköverkkoon tai joka voidaan liittää ilman työkalua sähköverkkoon tai irrottaa siitä, täytyy tarkastaa yksittäin. Lisäksi ME-laitteiden järjestelmä täytyy tarkastaa kokonaisuutena, jotta välttyttäisiin tilanteelta, jossa yksittäisten laitteiden "vanheneminen" voi johtaa summana ei-sallittuihin arvoihin.

**HUOMAUTUS**

ME-järjestelmää, joka on liitetty moniosaisen pistorasian kautta sähköverkkoon, täytyy käsitellä koetuksissa kuten yksittäistä laitetta.

**HUOMAUTUS**

Jos ME-järjestelmä tai osa siitä on liitetty sähköverkkoon eristysmuuntajan kautta, täytyy myös muuntajalle suorittaa mittaustoimenpiteet.

**HUOMAUTUS**

ME-laitteiden kohdalla, kun vähintään yksi laite on yhdistetty datajohtojen kautta tai esim. sähköä johtavien kiinnitysten tai jäähdytysvesiputkien kautta toiseen laitteeseen, täytyy jokaisen ainoan laitteen suojajohdinvaste tarkastaa.

**HUOMAUTUS**

Jos yksittäisiä ME-laitteita, jotka on yhdistetty ME-laitteiden järjestelmään, ei voi tarkastaa teknisistä syistä, on koko ME-järjestelmä tarkastettava kokonaisuutena.

7.1.3 Turvatestin osat

Silmämääräinen tarkastus (tarkastus katsomalla)

Terveydenhuollossa käytettävien tuotteiden ja varusteiden silmämääräinen arviointi, onko tuote turvallisessa käyttökunnossa.

Mittaukset

- Suojajohtimien mittausta normin IEC 62353 mukaan
- Laitteiden vuotovirta - vaihtoehtoinen mittaussuunnitelma IEC 62353:n mukaan
- Käyttöosan vuotovirran mittausta - vaihtoehtoinen mittaussuunnitelma IEC 62353:n mukaan



HUOMAUTUS

Eristysvastuksen mittausta normin IEC 62353 mukaan ei tarvitse suorittaa. Käytettäessä pakollista IEC 62353 liite C:n mukaista turvallisuuden testauslaitetta, on tämä tarkastus suoritettu vuotovirran mittauksella!

Toiminnan tarkastus

Terveydenhuollossa käytettävän tuotteen sekä kaikkien turvakatkaisimien toiminnan tarkastus suoritetaan mukana toimitetut asiakirjat/käyttöohjeet huomioiden.

7.1.4 Tarkastusajankohdat

Laitteet tyyppiä II a tarkastetaan joka toinen vuosi

7.1.5 Tarkastusohjeet IEC 62353:n mukaan

- Suojausluokka 1
- Tyyppi BF
- Laitteella kiinteä liitäntä / raja-arvo: suojajohdinmittaus $< 0,3 \Omega$
- Laitteiden vuotovirran mittausta - vaihtoehtoinen mittaussuunnitelma / raja-arvo: $< 10\text{mA}^*$
- Mittaus vuotovirta käyttöosasta - varamittaus / raja-arvo: $< 5\text{mA}$
*Laitteen vuotovirran raja-arvo vastaa taulukon 2 huomautuksen 3 huomiota ottaen normin IEC 60601 (DIN EN 60601) arvoa.

7.1.6 Ohjeita toistuvaan tarkastukseen



HUOMAUTUS

Näistä tarkastuksista saadut arvot täytyy dokumentoida ja arvioida yhdessä mittaustulosten kanssa. Mittaustulokset eivät saa ylittää annettuja arvoja.



HUOMAUTUS

Jos mittaustulokset ovat 10 % asti alle raja-arvojen, on suoritettava vertaus aikaisempiin mittauksiin. Jos arvojen huonontumista on todettavissa, on tarkastuksen aikavälejä lyhennettävä!

7.2 Turvatestin ohjeet

7.2.1 Laitteelle suoritettavat valmistelut



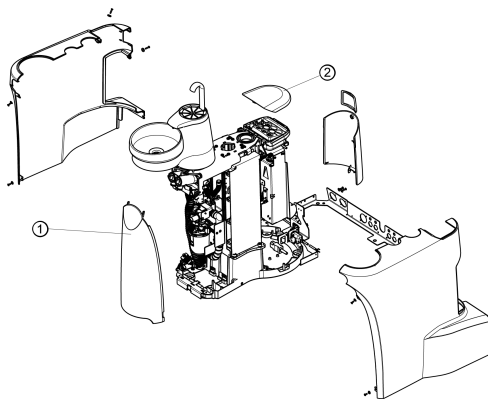
VAROITUS

Sähkövirta.

Sähköisku voi aiheuttaa vammoja tai kuolemanvaaran.

- ▶ Huoltotöiden yhteydessä vedetään verkkojohto pois tai laitteesta tehdään jännitteetön irrottamalla kaikki navat verkkoliitännästä!
- ▶ Muutostöiden jälkeen tarkastetaan sähköteknillinen turvallisuus EN 62353:n [IEC 62353] mukaan.

- ▶ Pääkytkin kytetään pois päältä ennen huoltotöiden aloittamista.
- ▶ Kansi ② poistetaan ylöspäin.
- ▶ Irrota taaemman kannen ① kiinnitys alapuolelta ja poista kansi.
- ▶ Irrota verhousten kiinnitysruuvit (vrt. nuoli) ja poista verhaus.



7.2.2 Silmämääräinen tarkastus (tarkastus katsomalla)

- Seuraavat kohdat täytyy tarkastaa ensin:
Onko ME-laitteen tai ME-järjestelmän varustelu muuttunut viimeisen tarkastuksen jälkeen?
- Onko muutos dokumentoitu ja hyväksytty (tarkastuspöytäkirja, turvatekninen tarkastus)?
- Onko merkkejä riittämättömästä turvallisuudesta?

Ulkoapäin käsiksi päästävien varokkeiden tarkastus nimellistietojen suhteen



HUOMAUTUS

Päävarokkeen tarkastusta verkkoliitännästä, vastaako tämä ilmoitettuja nimellistietoja, ei ole enää esitetty standardissa DIN EN 62353:2015 [IEC 62353:2015].

Terveystarkastuksessa käytettävien tuotteiden ja varusteiden silmämääräinen tarkastus ja arviointi

Seuraava luettelo toimii vain esimerkkinä eikä täydellisenä malliluettelona.

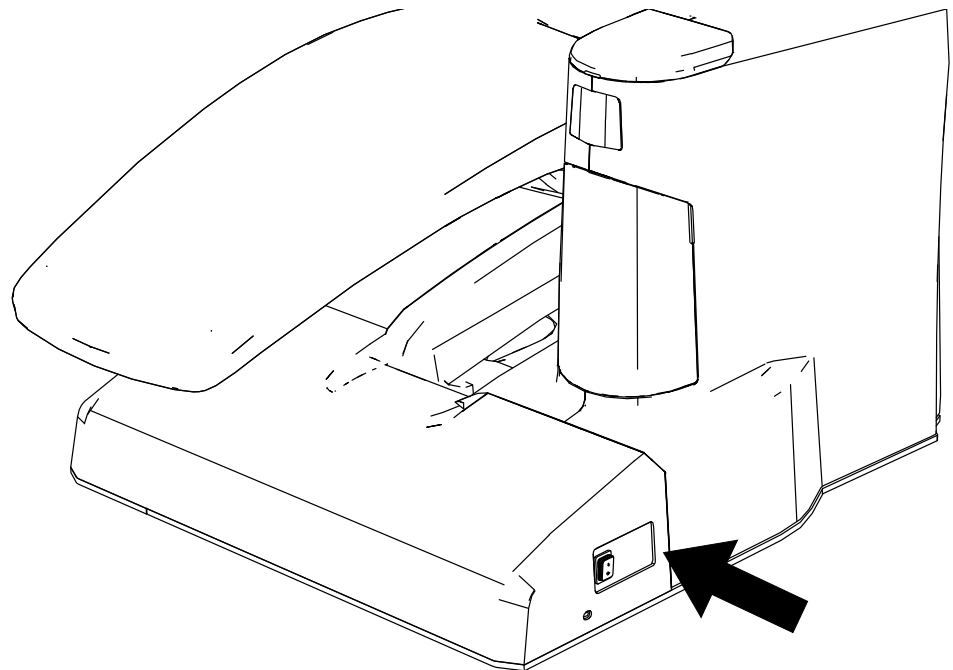
Seuraavat kohdat on tarkastettava:

- Laitteen istuvuus paikoillaan
- Turvakytkimen mekaaninen kunto.
- Kotelon ja verhouksen vauriot (repeämät, halkeamat)

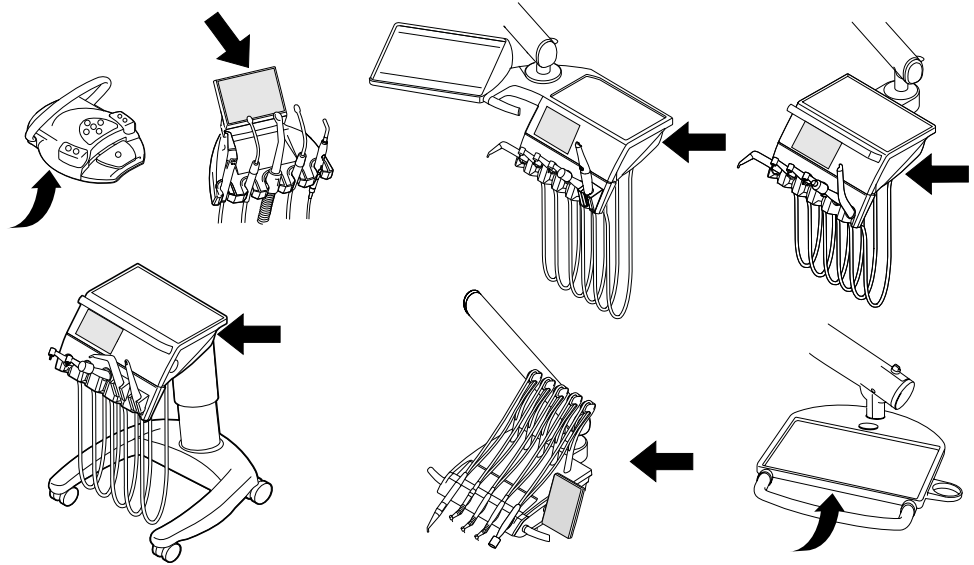
- Kannatinjärjestelmien toimivuus sekä lääkärin että hoitajan hoitoyksikön puolelta, hoitovalo ja kuvaruutu (jarrut, korkeudensäätö, jne.)
- Instrumenttien ja imujärjestelmän letkujen kunto
- Kaikkien asennettujen käyttöosien kunto
- Painikkeiden kunto
- Ultraäänen käsikappaleen kärjen kiinnittämiseen tarvittavien kierteiden kunto
- Hoitovalon kunto
- Laitteen rungon tiiviys
- Mukana toimitetun verkkoliitännän kunto
- Ilman ja veden liitäntöjen kunto
- Laiteikkunan ja kameran kotelon moitteeton tila
- BS-vesipullon sijoitetun vesipullon viimeistä käyttöpäivää ei ylitetty

Turvamerkintöjen kunnan ja luettavuuden tarkastus

- ▶ Tarkasta, onko kaikki turvallisuutta koskevat merkinnät (kyllit ja tekstit) paikoillaan ja luettavassa kunnossa.
- ▶ Tarkasta, ovatko tyyppikilpi ja sarjanumerokilvet paikoillaan ja luettavassa kunnossa.



Tyyppikilpi kiinnitetään laitteen runkoon



Tarpeellisten dokumenttien saatavuus

- ▶ Tarkasta, onko tarvittavat käyttö- ja hoito-ohjeet saatavilla vastaanottotiloissa.



HUOMAUTUS

Jos silmämääräisessä tarkastuksessa ilmenee huomautettavaa, on kaikki huomautukset kirjattava ylös. Sen jälkeen arvioidaan, onko kysymyksessä puute vai vika, joka vaikuttaa yksikön käyttöturvallisuuteen. Jos kysymyksessä on turvariski, jota ei voi korjata heti, ei yksikköä saa käyttää ennen kuin vika on korjattu.

7.2.3 Mittaukset

VAROITUS

Jos tarkastuksessa ei olla tarpeeksi huolellisia, voi se johtaa henkilövahinkoihin.

Sähköisku voi aiheuttaa vammoja tai kuolemanvaaran.

- ▶ Ennen hoitoyksikön liittämistä turvallisuuden testauslaitteeseen, erotetaan se paikallisen päävirtapiirikatkaisimen kautta verkosta.
- ▶ Kaikki tarkastukset suoritetaan siten, ettei niistä koidu vaaraa tarkastushenkilökunnalle, potilaille tai muille henkilöille.



HUOMAUTUS

Turvallisuuden testauslaitteen täytyy vastata normin DIN EN 62353 [IEC 62353] liitteessä C kuvattuja vaatimuksia.



HUOMAUTUS

Mikäli ei toisin ole ilmoitettu, ovat kaikki jännitteen ja virran arvot vaihto-, tasajännitteen tai sykkivän jännitteen tai vaihto-, tasavirran tai sykkivän virran tehollisarvoja.



HUOMAUTUS

Kaapelit ja johdot, esim. verkkoliitäntäjohdot, mittausjohdot ja datajohdot, täytyy sijoittaa siten, että niiden vaikutus mittauksiin on minimoitu.



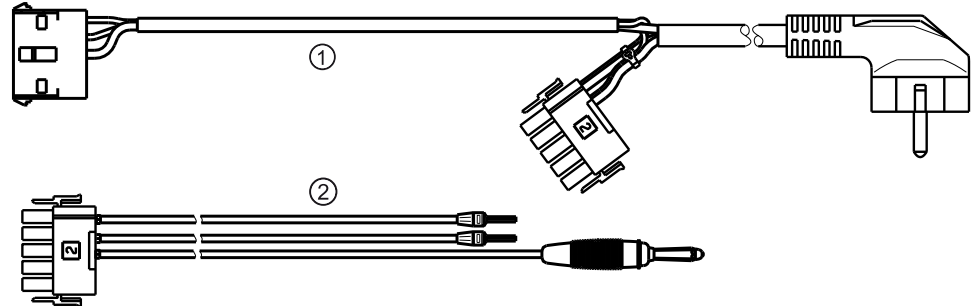
HUOMAUTUS

Tietyt liitännäjohdot, kuten tietoliikenteen johdot ja tietyt ns. toimintamaadoitukset voivat harhauttaa suojajohtimia. Tällaiset ylimääräiset, vahingossa syntyneet suojajohdinyhdistelmät voivat vääristellä mittaustuloksia.



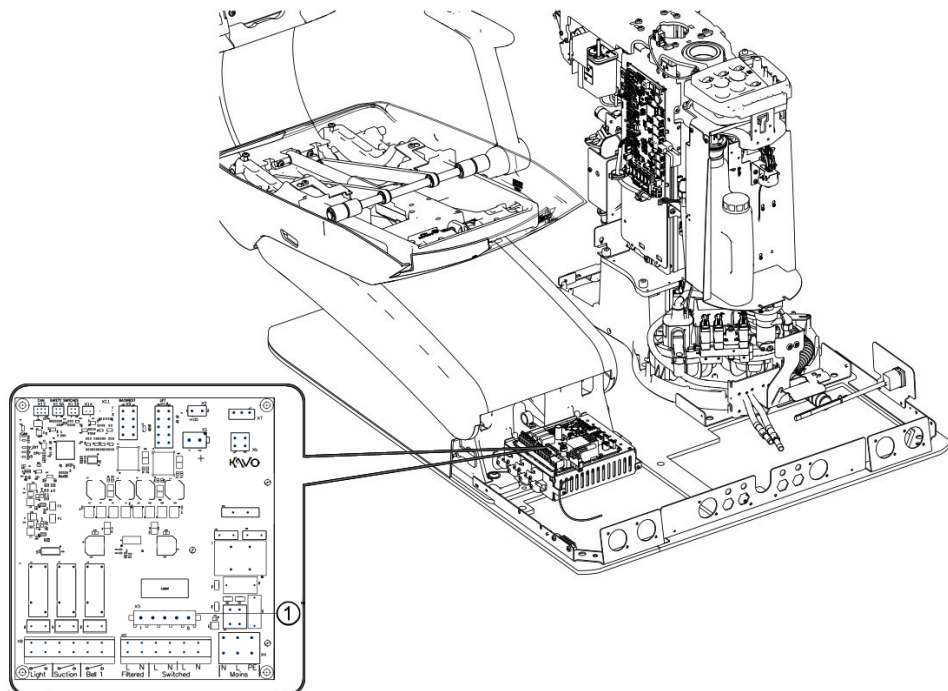
HUOMAUTUS

Mittausavuksi voidaan tilata seuraavia apuvälineitä: KaVo-mittausjohto (mat.-nro 0.411.8811)



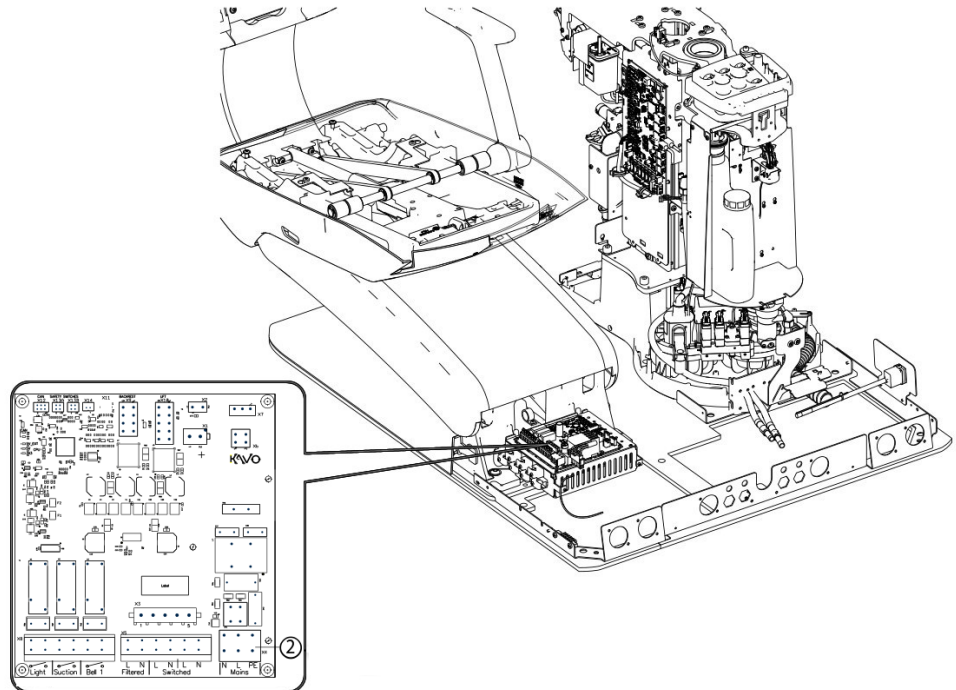
Käyttämällä mittausjohtoa ① erotetaan yksikkö paikallisesta verkkoliitännästä, nyt yksikkö voidaan liittää turvallisuuden testauslaitteeseen. Näin verkon tulolevyn paikallista verkkoliitännäsjohdosta L & N ei tarvitse irrottaa. Adapterin kaapeli ② toimitetaan KaVo-mittajohdon mukana ja sitä tarvitaan vanhemmissa hoitoyksiköissä, joissa ei ole liitännäspistokettä X2.

Turvallisuuden testauslaite liitetään KaVo-mittajohdojen kanssa hoitoyksikköön



- ▶ Irrota pistoke X3 ① PCBA verkosta/tuolista ja liitä se sopivaan pistokkeeseen X2 KaVon mittausjohtoon (mat.nro. 0.411.8811).
- ▶ Liitä KaVon mittajohdon toinen pistoke X2 PCBA verkkoon/tuoliin X3 ①.
- ▶ KaVo-mittajohdon suojakosketinpistoke liitetään turvallisuuden testauslaitteeseen.

Turvallisuuden testauslaite liitetään ilman KaVo-mittajohtoa hoitoyksikköön.



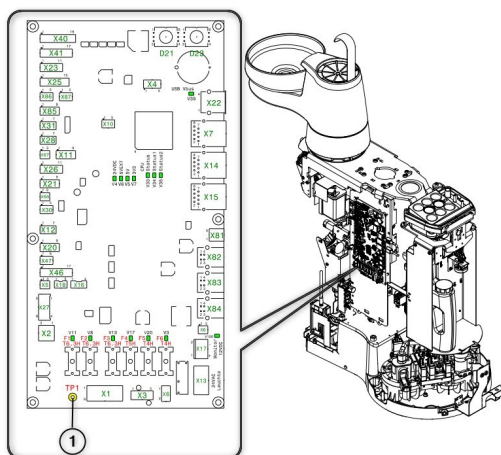
- ▶ Kytke asennuspaikan verkkoliitännän L + N jännitteettömiksi.
- ▶ Irrota L + N Mains-liitimestä.
- ▶ Turvallisuuden testauslaite kytketään suoraan liittimeen Mains sekä suoja-johdinliittimeen X4 ②.



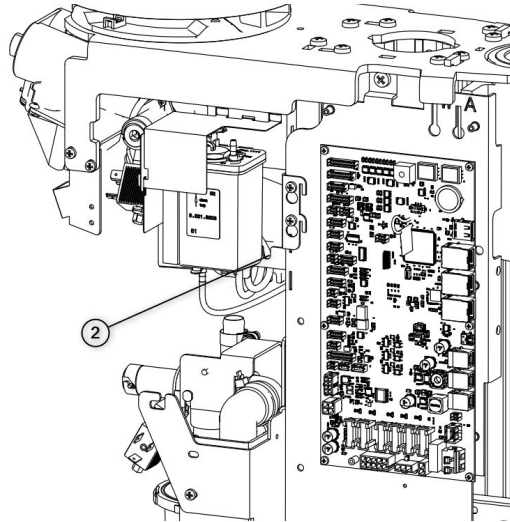
HUOMAUTUS

ME-laitteen / ME-järjestelmän pääkytkimen täytyy olla päällä mittauksen aikana.

Käyttöosat [AP] liitetään turvallisuuden testauslaitteeseen:



- ▶ Yhdistä PCBA-yksikön TP1 ① turvallisuuden testauslaitteeseen.
- ▶ Turvallisuuden testauslaite liitetään ylimääräisiin mittauspisteisiin AP X.

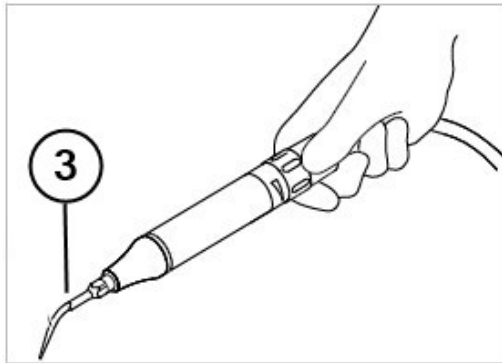


► Yhdistä keltainen mittausyksikkö TP2 ② turvallisuuden testauslaitteeseen.



HUOMAUTUS

Jos hoitajan hoitoyksikköön on asennettu valon polymerisointilaite, valon polymerisaatiolaite täytyy yhdistää turvallisuuden testauslaitteen käyttöosaksi.



► Yhdistä ultraäänilaitteen kärki ③ turvallisuuden testauslaitteeseen.



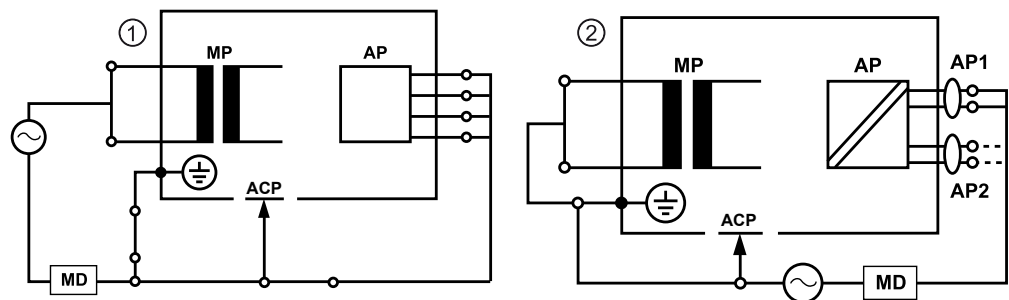
HUOMAUTUS

Ylimääräiset mittauspisteet AP X täytyy huomioida lisävarusteiden kohdalla: esim. lisävarusteiden kuten PIEZO-ultraääni jne.

Katso myös:

Liite - Ylimääräiset mittauspisteet

Kosketettavat johtavat osat [ACP] yhdistetään PE:hen.



ACP = accesible conductive parts



HUOMAUTUS

Ylimääräiset mittauspisteet ACP X täytyy huomioida lisävarusteiden yhteydessä.

Hoitoyksikön ACP-mittauspisteet

Hoitoyksikköön ei tarvitse liittää yhtään ACP:itä suojajohtimiin (PE) mittauksen aikana, koska kaikki tärkeät osat on liitetty tehtaalla suojajohtimeen (PE) ja otettu mukaan testeihin.

Koskettavat johtavat osat (ACP) hoitolampuissa

Hoitolamppuihin ei tarvitse liittää koskettavia johtavia osia (ACP) mittauksen aikana suojajohtimen (PE) kanssa, koska kaikki relevantit osat on liitetty suojajohtimeen (PE) jo tehtaalla siten, että ne huomioidaan myös testeissä.

Suojajohtimen [SL] vastuksen mittaus

Raja-arvo: $< 0,3 \Omega$ (maksimiarvo!)



HUOMAUTUS

Verkon liitäntäjohdon, erityisesti verkkoliitäntäjohdon suojajohdon eheys täytyy tarkastaa. Koska nämä on asennettu kiinteiksi, voi tarkastuksen tehdä silmä määräisesti. Jos vaurioita on havaittavissa, on toimittava yleisissä ohjeissa annettujen ohjeiden mukaisesti.



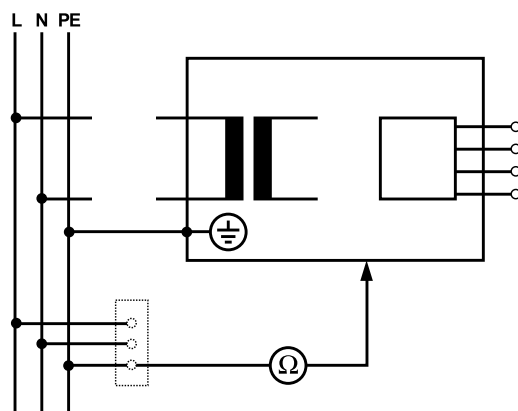
HUOMAUTUS

Tässä mittauksessa voidaan huomioida syöttöverkon suojajohdinliitosten vastus.



HUOMAUTUS

Jos pitää paikkansa: kaikki irrotettavat verkkoliitäntäjohdot, joita ovat käyttövalmiina, on huomioitava ja kulloinenkin suojajohdin on mitattava.



Suojajohdinmittaus

Suojajohtimen vastus pitää mitata seuraavista laitteista:

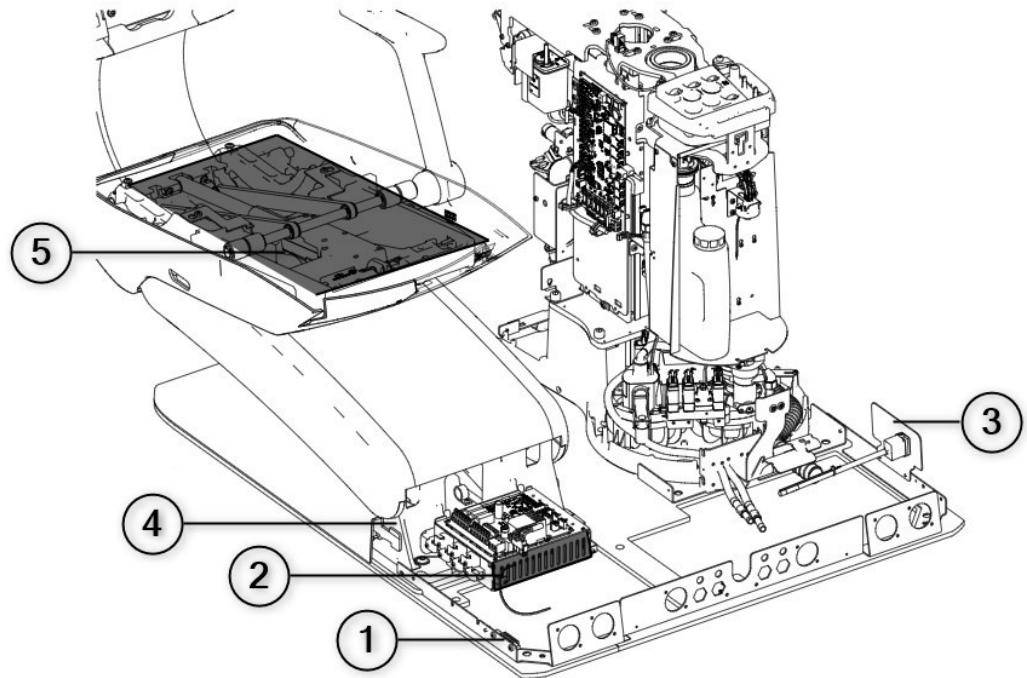
- Hoitoyksikkö
- Hoitolamppu
- Lisävarusteet



HUOMAUTUS

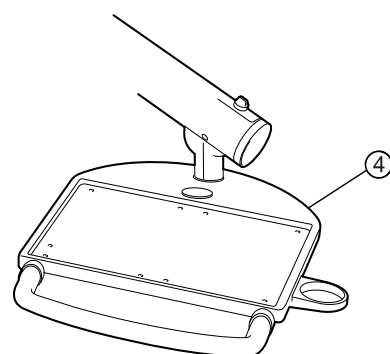
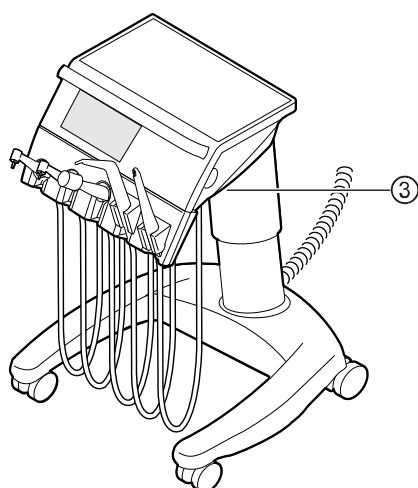
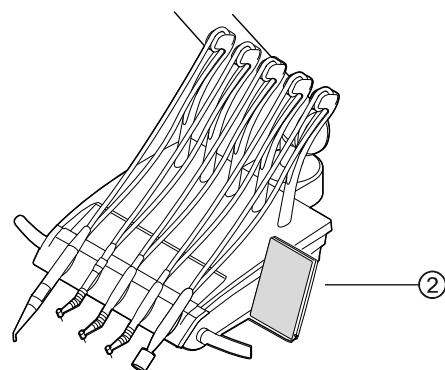
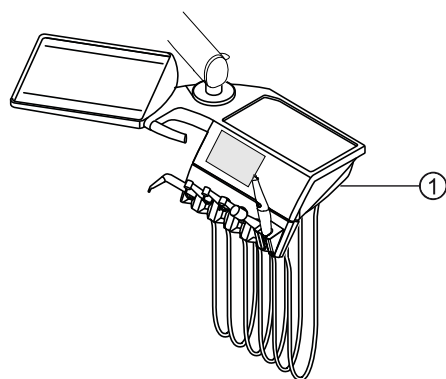
Lisävarusteiden kohdalla pitää huomioida ylimääräiset mittauspaikat SL X, esim. ylimääräiset laitteet kuten lisälaitteiden liitännät, potilaan kommunikatiojärjestelmä, kameran moduulit, jne.

Hoitoyksikön tarkastus koestuskärjellä



Mittaa laitteen runko ja tuoli vähintään seuraavista kohdista:

- | | |
|-------------------------------|-----------------------------|
| ① PE-liitin | ④ Tuolin jalustan peruslevy |
| ② Kotelön kytkentäverkkolaite | ⑤ Tuolin yläosa |
| ③ Pääkatkaisimen pelti | |

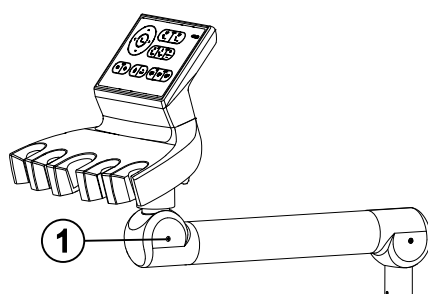


① Hammaslääkärin hoitoyksikkö T:
Kiinnitysruuvi hoitoyksikön alasi-
vulla

② Hammaslääkärin hoitoyksikkö S:
Kiinnitysruuvi hoitoyksikön alasi-
vulla

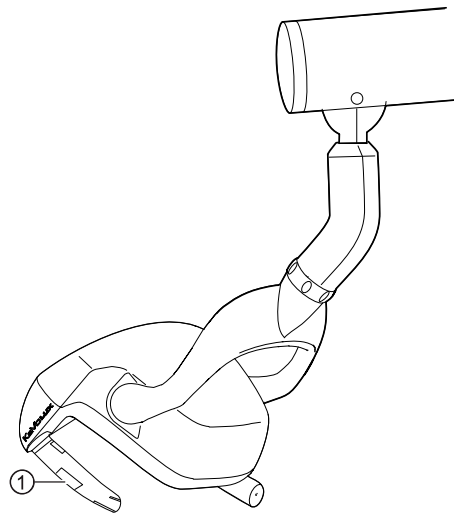
③ Lääkärin hoitoyksikkö Cart: Pöy-
dän alaosa

④ Huoltopöytä: Kiinnitysruuvi huol-
topöydän alapuolella



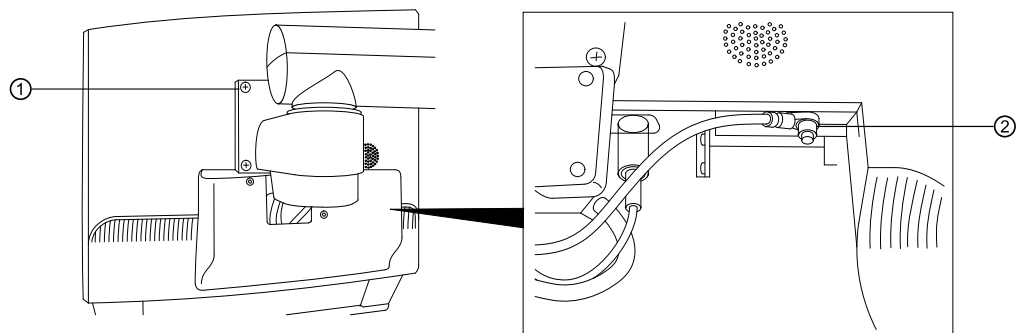
► Hoitajan yksikkö: Kääntönivelen suojuksen ruuvi ①.

Tarkasta hoitovalo tarkastuskärjellä koetellen.



- ① Kahvan pidikkeen kiinnitysruuvi kahvan ollessa poistettuna

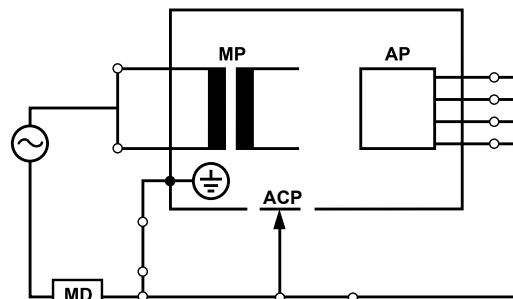
Monitorin käyttö tarkastuskärjen avulla



- ① Tutki joko mittauspiste ① tarkastuskärjellä. ② Tai tutki mittauspiste ② kuvaruudun suojuksen poiston jälkeen.

Lisälaitteiden suojaohjtimen vastus mitataan

Laitteiden vuotovirta - vaihtoehtoinen mittausmenetelmä



Suojausluokka 1

Raja-arvo: < 10 mA (maksimiarvo!)

**VAROITUS**

Jos tarkastuksessa ei olla tarpeeksi huolellisia, voi se johtaa henkilövahinkoihin.

Sähköisku voi aiheuttaa vammoja tai kuolemanvaaran.

- ▶ Vuotovirran mittaukset suoritetaan kotelointiluokkaan I kuuluvien laitteiden kohdalla vain, jos ne ovat läpäisseet suojajohdintestin.

**VAROITUS**

Jos tarkastuksessa ei olla tarpeeksi huolellisia, voi se johtaa henkilövahinkoihin.

Sähköisku voi aiheuttaa vammoja tai kuolemanvaaran.

- ▶ Ennen hoitoyksikön liittämistä turvallisuuden testauslaitteeseen, erotetaan se paikallisen päävirtapiirikatkaisimen kautta verkosta.
- ▶ Kaikki tarkastukset suoritetaan siten, ettei niistä koidu vaaraa tarkastushenkilökunnalle, potilaille tai muille henkilöille.

**HUOMAUTUS**

Jos ME-laitteissa on useampin käyttöosia, täytyy ne liittää peräkkäin. Mittaus-tulokset arvioidaan raja-arvojen kanssa. Käyttöosat, joita ei mitata, jäävät auki.

**HUOMAUTUS**

Tyyppin B käyttöosien ylimääräinen mittaus suoritetaan vain, jos valmistaja vaatii sitä erikseen (ks. liiteasiakirjat).

**HUOMAUTUS**

Tyyppin B käyttöosien kohdalla ei tavallisesti vaadita erillistä mittausta. Käyttöosat liitetään koteloon (ks. kuva) ja ne luetaan mukaan kotelon vuotovirtaa mitattaessa, jolloin samat luotettavat arvot ovat voimassa.

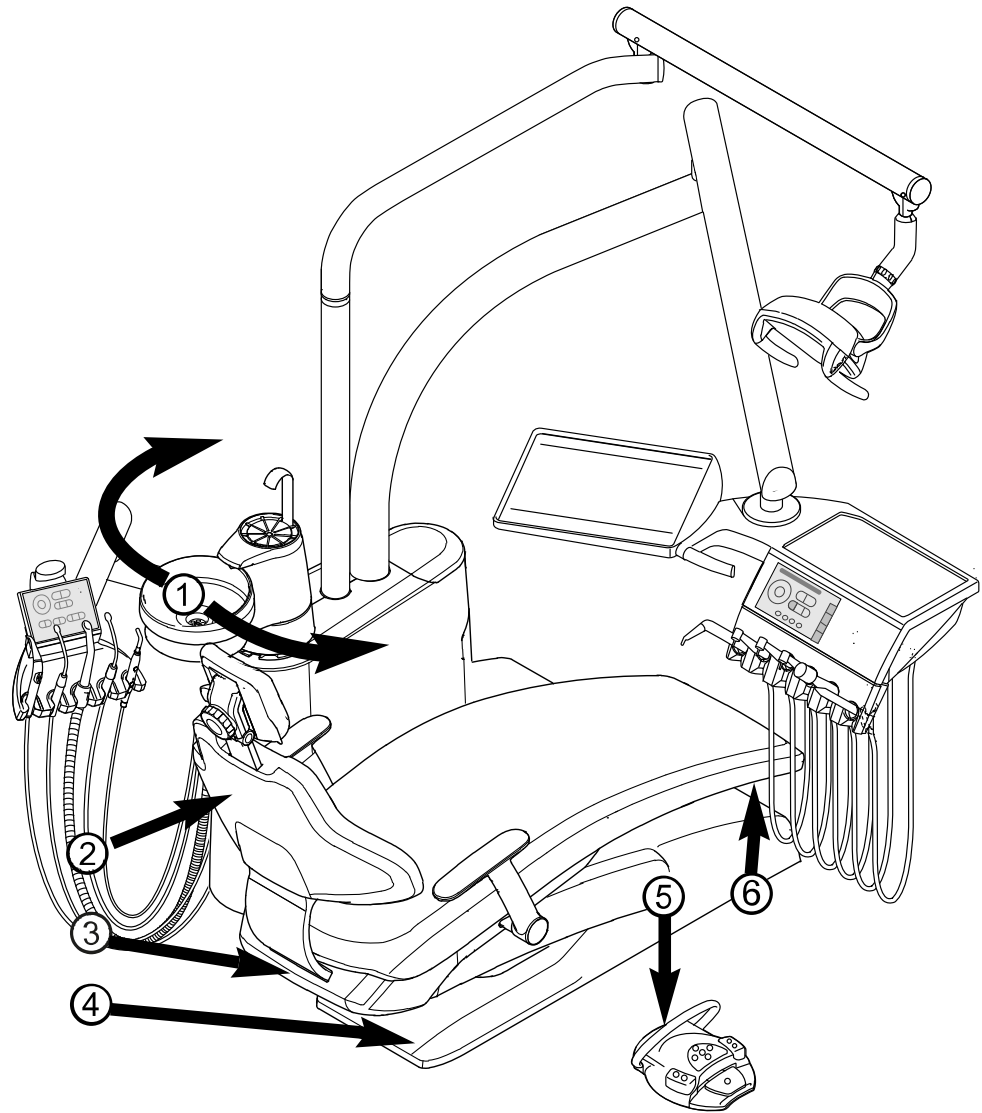
7.2.4 Toimintatestit

Kaikkien toimintatestien kohdalla täytyy seuraavien ehtojen olla täytettynä:

- Hoitoyksikön perustoimintojen täytyy olla taattuina.
- Hoitoyksikön on oltava käyttökunnossa.
- Mitään epäsäännöllisyyksiä, ääniä, hankaumia tms. ei saa ilmetä.

.Seuraava luettelo on vain esimerkki eikä malli täydellisestä luettelosta.

- Turvakatkaisimien toiminnan testaus (ks. kuva alla)
- Laitteen pääkatkaisimen toiminta
- Kuvaruudun näytön toiminta
- Lääkärin ja hoitajan pöytätason kytkimen toiminta
- Toimintakoe 3F-/MF-käsikappallet - kanyylien istuvuus
- Hoitovalon toiminnan tarkastus
- Imuletkujen toiminnan tarkastus
- Jalkakäynnistimen toiminnan tarkastus
- Tuolin toiminta:
 - Kaikkien akselien ajo
 - Rajakatkaisimien tarkastus
- Toiminnan tarkastus ...



Turvakatkaisimet

- | | |
|---|--|
| ① Potilasosa (valinnainen) käännetty potilastuolin ylitse | ④ Poljinlevy/VACUstopp (2 katkaisinta) |
| ② Selkänoja (2 kytkintä) | ⑤ Jalkakäynnistimen sanka |
| ③ Tuolin yläosan verhoukset (2 kytkintä) | ⑥ Istuinosa |

7.2.5 Arviointi ja dokumentointi



HUOMAUTUS

Kaikki suoritettavat testaukset pitää dokumentoida täydellisesti. Asiakirjojen täytyy sisältää ainakin seuraavat tiedot:

- Testipaikan kuvaus
- Testaajan nimi
- Testatun laitteen nimi (esim. tyyppi, sarjanumero)
- Testit ja mittaukset
- Tiedot, tapa ja mittaustulokset
- Mittausten tiedot, tapa ja mittaustulokset
- Toimintatestien tiedot, tapa ja mittaustulokset
- Mittaus-/testausvälineet SN/testivälinenumeraalla ja kalibrointiajalla
- Loppuarviointi
- Testaajan nimi ja allekirjoitus

Luvun Turvatekninen tarkastus lopusta löytyy kopioitava kaavake tarkastuksen tuloksia varten. KaVo suosittelee tämän pohjan käyttämistä.



HUOMAUTUS

Tarkastuksen, kunnostuksen tai säätämisen jälkeen täytyy tarkastaa, onko ME-laite tai ME-järjestelmä jälleen asianmukaisessa kunnossa, jotta sen voi ottaa jälleen käyttöön.



HUOMAUTUS

Jos tarkastettu ME-laite tai ME-järjestelmä ei ole turvallinen, esim. testit eivät antaneet positiivisia tuloksia, täytyy tämä ME-laite tai ME-järjestelmä kirjata vastaavanlaiseksi, myös tällaisesta ME-laitteesta tai ME-järjestelmästä aiheutuva riski täytyy siirtää kirjallisesti VASTUUTA KANTAVAN ORGANISAATION (yleensä käyttäjän) vastuulle. Tämä toimenpide ei ole tarpeellinen, jos vian syy löytyi ja vika pystyttiin korjaamaan. Vika täytyy kuitenkin kirjata pöytäkirjaan.

7.3 Turvatarkastuksen tarkastuspöytäkirja

Tarkastuspöytäkirja - turvallisuustesti

(Turvallisuus- ja toimintatarkastus lääkinnällisiä tuotteita koskevan Saksan lain MPBetreibV:n mukaisesti, §7 kohta 3)

Toiminnanharjoittaja

- Tarkastus ennen käyttöönottoa
 Toistuva tarkastus
 Tarkastus kunnostuksen jälkeen

Valmistaja: _____
Laite: _____
Sarjanumero: _____
Tunnistusrajo: _____

Tarkastuksen **IEC 62353 : 2014**

| | | | | | |
|---------------------------|--|--|------------|------------|------------|
| Kotelointiluokka: | | | I | II | |
| Verkkoyhteys: *1 | | | PIE | NPS | DPS |
| Käyttöosa, tyyppi: | | | B | BF | |

Tarkastusjärjestelyt

Tarkastajan nimi _____

Tarkastuspäivä _____

Seuraava toistuva tarkastus suoritettava

6 12 18 24 kk

Käytetyt mittauslaitteet:

Valmistaja: _____
 Tyyppi: _____
 Sarjanro.: _____
 Kalibrointipäivä _____

Tarkastus:

Silmämääräinen tarkastus:

| | |
|--------------------------|--------------------------|
| Tarkastus hyväksytty | |
| Kyllä | ei |
| <input type="checkbox"/> | <input type="checkbox"/> |

Mittaukset:

Suojajohtimen vastus

| | |
|------------------|---|
| Raja-arvo | |
| 0,3 | Ω |

| | |
|--------------------|---|
| Mittausarvo | |
| | Ω |

| | |
|--------------------------|--------------------------|
| <input type="checkbox"/> | <input type="checkbox"/> |
|--------------------------|--------------------------|

Eristysvastus

Laitteiden vuotovirta - vaihtoehtoinen
 mittaamenetelmä *2
 Käyttöosan vuotovirta - vaihtoehtoinen
 mittaamenetelmä

| | |
|---------------------------------------|----|
| Valinnaisesti: Mittausta ei suoriteta | |
| 10 | mA |
| 5 | mA |

| | |
|--|----|
| | mA |
| | mA |

| | |
|--------------------------|--------------------------|
| <input type="checkbox"/> | <input type="checkbox"/> |
| <input type="checkbox"/> | <input type="checkbox"/> |
| <input type="checkbox"/> | <input type="checkbox"/> |

Toimintatarkastus (valmistajan ohjeiden mukaan)

| | |
|--------------------------|--------------------------|
| <input type="checkbox"/> | <input type="checkbox"/> |
|--------------------------|--------------------------|

Puutteet / huomautukset / arvio

Kokonaisarvio:

- Laitteen turvallisuuteen tai toimintaan viittavia puutteita ei havaittu
 Ei suoranaista riskiä, havaitut puutteet voidaan korjata lähiaikoina.
 Laitetta ei saa käyttää, kunnes havaitut puutteet on korjattu!
 Laite ei vastaa vaatimuksia - suosittelemme, että muutoksia/komponenttien vaihtoa/laitteen poistamista käytöstä.

Päiväys / allekirjoitus _____

*1 PIE Kiinteästi asennetut laitteet (en: permanent installed equipment)
 NPS Ei-IRROTETTAVA VERKKOLIITÄNTÄJOHTO (en: non-detachable power supply cord)
 DPS IRROTETTAVA VERKKOLIITÄNTÄJOHTO (en: detachable power supply cord)

*2 Laitteen vuotovirran raja-arvo vastaa taulukon 2 huomautuksen 2 huomioon ottaen nominin IEC 60601 (DIN EN 60601) arvoa
 Tarkastuspöytäkirjan laatimispäivä: 28.07.2021

7.4 Liite - Ylimääräiset mittauspisteet

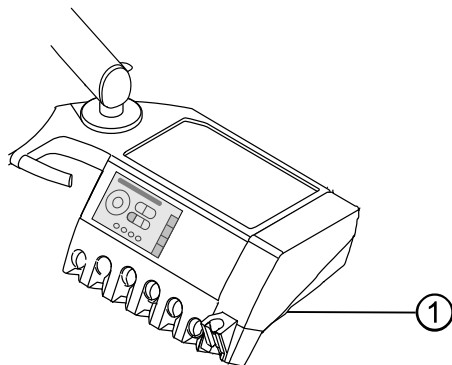


HUOMAUTUS

Jos käytetään lisävarusteita, joita ei tässä ole mainittu, on aina huomioitava kulloisenkin lisävarusteen omat käyttöohjeet.

7.4.1 Ylimääräiset koestuspisteet SL X/

Moduuli ERGOcam One



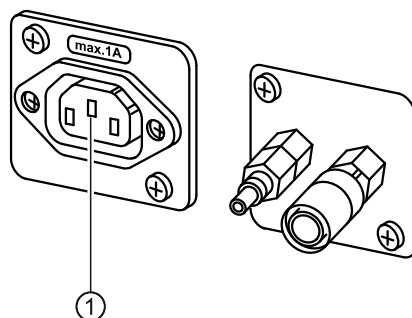
① Ruuvi rungon alaosa



HUOMAUTUS

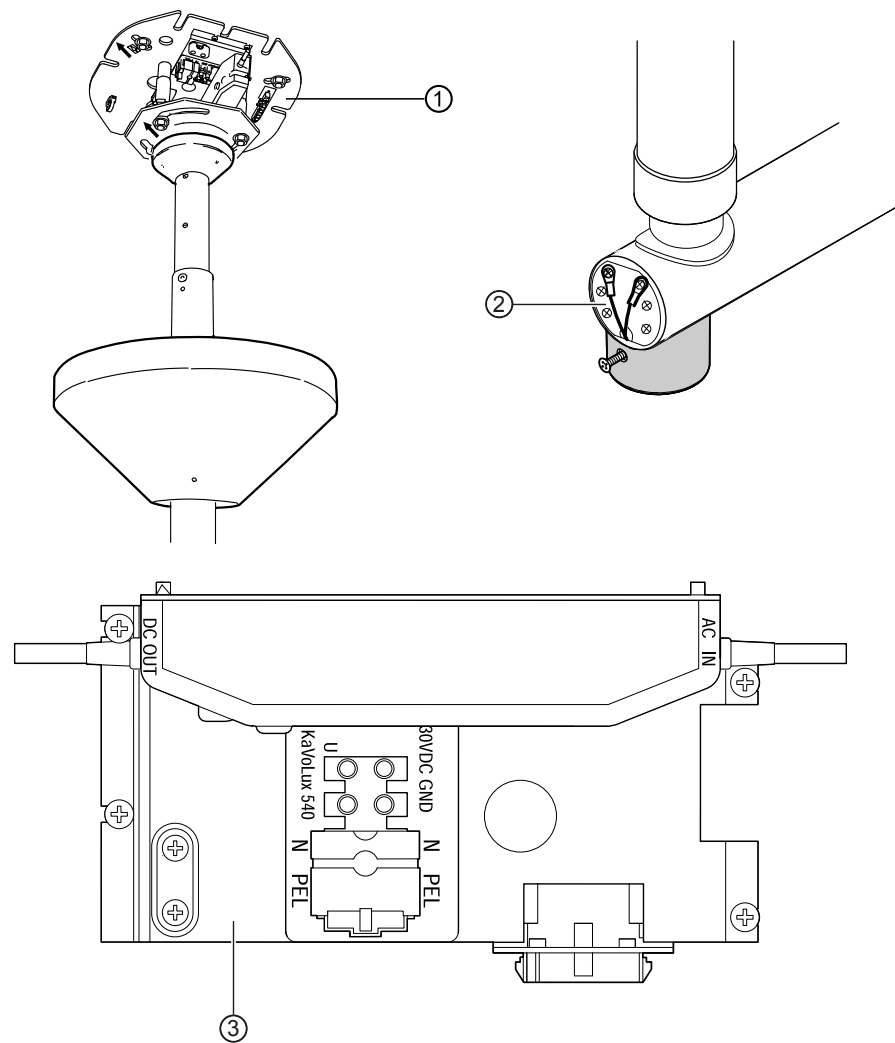
Moduuleja ei ole maadoitettu suojajohtimella. Jos suojajohtimen vastus on liian suuri, täytyy moduulin ja lääkärin hoitoyksikön sähköistä yhteyttä parantaa. Tämä voi tapahtua esim. kiinnitysruuvien renkaan avulla.

Vieraiden laitteiden liitäntä



Tarkastuskärki asetetaan keskimmäiseen koskettimeen ①.

Rakennesarja Kattoadapteri hoitolamppu



- ① Aluslevy kattoadapteri
- ② Ympäristö suojojohdinten liitäntä
- ③ Ympäristö suojojohdinliitin

7.4.2 Ylimääräiset mittauspisteet AP X EGA-/EPA-mittaukseen



HUOMAUTUS

Lisävarusteiden kohdalla pitää huomioida ylimääräiset mittauspisteet SL X, esim. ylimääräiset laitteet kuten vieraiden laitteiden liitännät, multimediajärjestelmän kamera, jne.

8 Häiriöiden poisto



HUOMAUTUS

Yksittäisten instrumenttien (esim. turbiinin, moottorin, kameran jne.) häiriöiden kohdalla on huomioitava erilliset käyttö- ja huolto-ohjeet.

| Vika | Syy | Korjaus |
|--|---|---|
| Mikään ei toimi. | Pääkytkin pois päältä. | ▶ Kytke pääkytkin päälle. |
| | Päävaroke on katkaissut virtapiirin. | ▶ Erotta laite verkosta. ▶ Tarkasta päävaroke ja vaihda tarvittaessa. Päävaroke löytyy pääkytkimen vierestä. ▶ Avaa pikakytkin ruuvimeisselillä ja vaihda hienosulake. (220, 230, 240 V AC: T 6,3 H Mat.-Nr. 0.223.2783); (100, 110, 120, 130 V AC: T 10 H mat.nro 1.007.2529). ▶ Sulje tämän jälkeen pikakytkin jälleen ruuvimeisselillä. |
| Potilastuoli ei liiku. | Hätäseis-kytkin aktivoitu. (Käyttöpaneelin LED-valo vilkkuu.) | ▶ Tarkasta hätäseis-toiminto ja etsi syy, miksi laite on kytketty pois päältä. |
| Kuvaruutu ilman näyttöä. | Väylä-/laitteistovirhe. | ▶ Sammuta ja käynnistä laite uudestaan. ▶ Jos ongelma ei poistu, ota yhteyttä huoltoteknikkoon. |
| Käyttöosa ilmantoimintoa. | Väylä-/laitteistovirhe. | ▶ Sammuta ja käynnistä laite uudestaan. ▶ Jos ongelma ei poistu, ota yhteyttä huoltoteknikkoon. |
| Turbiini pitää kovaa melua. | Turbiinin roottori on viallinen. | ▶ Vaihda turbiinin roottori. Tutustu turbiinin käyttöohjeisiin. |
| Monitoimikäsikappaleessa ei ole lämmitystoimintoa. | Ruiskulämmitystä ei ole esivalittu. | ▶ Esivalitse ruiskulämmitys. |
| Instrumenteissa ei ole kylmävaloa. | Kylmävaloa ei ole esivalittu. | ▶ Esivalitse kylmävalo. |
| | Instrumentin korkeapainelamppu tai LED-lamppu on viallinen. | ▶ Vaihda korkeapainelamppu tai LED-lamppu. Katso myös: Instrumentin käyttöohje. |
| Esivalitse suihke. | Suihketta ei ole esivalittu. | ▶ Esivalitse suihke. |
| | Instrumenttien suihkeen säätörengas on suljettu. | ▶ Avaa instrumenttien suihkeen säätörengas. |
| Instrumenttien suihke ei ole riittävä. | Suihkesuuttimet ovat liikkaiset tai kalkkeutuneet. | ▶ Puhdista suihkesuuttimet liitteenä olevien instrumenttien käyttöohjeiden mukaisesti. |
| Instrumentit eivät ole tiiviitä. | MULTIflexin, moottorin kytkimen, kädensijan hylsyn tai kolmitoimikäsikappaleen kanyylin O-rengas on vaurioitunut. | ▶ Vaihda O-renkaat. |

| Vika | Syy | Korjaus |
|--|---|--|
| Imuletkut eivät ime. | Kuulakappaleiden työntimet ovat kiinni. | ▶ Avaa työnnin. |
| | Imuliittimen sihdit ovat tukossa. | ▶ Uusi sihdit. |
| | VACUstoppin jalkapainike on aktivoitu. | ▶ Vapauta jalkapainike. |
| | Imulaite ei toimi. | ▶ Kytke imulaite päälle. ▶ Tarkasta imulaitteen varoke. |
| | Amalgaamin poistolaite ei toimi. | ▶ Huomio amalgaamin poistolaitteen käyttöohjeet. |
| Vettä paluuilmasuodattimessa. | MULTIflexin -kytkimen O-renkaat ovat viallisia. | ▶ Vaihda kaikki MULTIflexin -kytkimen O-renkaat. |
| Useimmat instrumentit ovat samanaikaisesti aktivoituja. | Laitteistovirhe. | ▶ Lopeta työskentely ja kutsu huoltoteknikko paikan päälle. |
| Hoitoyksikkö ei ole kytketty johdottomaan jalkakäynnistimeen. Hoitoyksikön äänimerkki. | Johdoton jalkakäynnistin on kytketty pois päältä. | ▶ Tarkasta jalkakäynnistimen kytkimet hoitoa ja suorita tarvittaessa päällekytkentä. |
| | Johdoton jalkakäynnistin ei ole ulottuvilla. | ▶ Tuo johdoton jalkakäynnistin hoitoyksikön ulottuville. |
| | Häiriö yhteydessä tai akku loppumassa | ▶ Tarkasta jalkakäynnistimen tilanäyttö. Keltainen: matala akun lataustaso. Ei näyttöä: Radiohäiriö ▶ Lataa akku. |
| Johdoton jalkakäynnistin ei kytkeydy enää keskitykseen. | | ▶ Lataa akku. |
| Äänimerkki kuuluu sekunnin välein. | Vuotovesikytkin tunnistaa vuotavan veden. | ▶ Poista vesi laitteen rungosta. Anna vuoto tarvittaessa teknikon korjattavaksi. |
| Äänimerkki kuuluu 10 sekunnin välein ja tilailmoitus näkyy näytössä. | Oxygenal-säiliö on tyhjä. | ▶ Täytä Oxygenal-säiliö. |
| Äänimerkki kuuluu kymmenen kertaa. | Oxygenal-säiliö on liian täynnä. | ▶ Älä täytä Oxygenal-säiliötä enempää. |

9 Sähkömagneettista yhteensopivuutta koskevat tiedot, ks. IEC 60601-1-2

9.1 Käyttöympäristö ja EMC-varoitukset

Tämä tuote ei ole elämää ylläpitävä eikä tätä yhdistetä potilaaseen. Se on suunniteltu EMC:n kannalta käytettäväksi sekä kotona tapahtuvaan terveydenhoidon yhteydessä että lääketieteellisessä hoitoympäristössä, mutta ei aktiivisen korkeataajuistenkirurgisten latteiden lähellä tai tiloissa/alueilla, joissa sähkömagneettisia häiriösuureita esiintyy paljon.

Asiakkaan tai käyttäjän on varmistettava, että tuotetta käytetään oikeanlaisessa ympäristössä tai valmistajan ohjeiden mukaisesti.

Tämä tuote käyttää korkeataajuista energiaa ainoastaan sen sisäiseen toimintaan. Sen vuoksi tuotteen korkeataajuinen säteily on hyvin vähäistä ja on epätodennäköistä, että säteily häiritsisi lähellä olevia laitteita.



VAROITUS

Muiden laitteiden käyttö tämän tuotteen läheisyydessä

Virheellinen käyttötapa

- ▶ Toisten laitteiden käyttöä välittömästi tämän tuotteen läheisyydessä tai sijoitettuna tämän tuotteen päällä pitäisi välttää, koska seurauksena voi olla toimintahäiriöt. Jos käyttö on kuitenkin tarpeellista kuvatulla tavalla, tätä laitetta sekä myös muita laitteita pitäisi tarkkailla ja samalla vakuuttua siitä, että laitteet toimivat oikein.



VAROITUS

Hyväksymättömät lisävarusteet

Sähkömagneettiset häiriöt

- ▶ Muiden lisävarusteiden, muiden muuntajien ja muiden johtojen käyttö kuin mitä tämän laitteen valmistaja on ilmoittanut tai antanut käyttöön, voi aiheuttaa sähkömagneettisia häiriösäteilyä tai laitteen sähkömagneettisen häiriösiedon heikkenemistä ja aiheuttaa näin virheellisen käyttötavan.



VAROITUS

Kannettavat korkeataajuus-kommunikaatiolaitteet

Heikentyneet tehon ominaisuudet

- ▶ Kannettavia korkeataajuus-kommunikaatiolaitteita (mukaan luettuna niiden varusteita kuten antennien johtoja ja ulkoisia antennoja) ei saa käyttää alle 30 cm:n (tai 12 tuuman) etäisyydellä valmistajan nimeämistä tuotteen osista ja johdoista. Ohjeiden laiminlyönti voi aiheuttaa laitteen tehon heikkene- mistä.

9.2 Sähkömagneettisten testien tulokset

| Pyyntö | Luokka/testitaso |
|--|------------------|
| Sähkömagneettiset säteilyt | |
| DIN EN 55011 VDE 0875-11 / 04.2011 | |
| Johtunut häiriösäteily [150 kHz – 30 MHz] | Class B |
| Heijastunut häiriösäteily [30 MHz – 1000 MHz] | Class B |

| Pyyntö | Luokka/testitaso |
|---|---|
| DIN EN 61000-3-2 VDE 0838-2 / 03.2010 | |
| Ylivärsähtely | Class A |
| DIN EN 61000-3-3 VDE 0838-3 / 03.2014 | |
| Jännitteen vaihtelu / Flicker | Automatic mode |
| Pyyntö | Luokka/testitaso |
| Sähkömagneettinen häiriönkestävyys | |
| DIN EN 61000-4-2 VDE 0847-4-2 / 12.2009 | |
| Staattisen sähköön purkaus (ESD) | - |
| Ilmanpurkaus | ± 2/4/8/15 kV |
| Kosketinpurkaus | ± 8 kV |
| DIN EN 61000-4-3 VDE 0847-4-3 / 04.2011 | |
| Korkeataajuinen säteily digitaalista langattomista puhelimista ja muista korkeataajuisista laitteista [80 MHz - 2700 MHz] | 10 V/m |
| Korkeataajuiset sähkömagneettiset kentät langattomien kommunikaatiolaitteiden lähetyksillä | |
| 385 MHz | 27 V/m |
| 450 MHz | 28 V/m |
| 710 / 745 / 780 MHz | 9 V/m |
| 810 / 870 / 930 MHz | 28 V/m |
| 1720 / 1845 / 1970 MHz | 28 V/m |
| 2450 MHz | 28 V/m |
| 5240 / 5500 / 5785 MHz | 9 V/m |
| DIN EN 61000-4-4 VDE 0847-4-4 / 04.2013 | |
| Nopeat transientit sähköiset häiriösuureet / Bursts | - |
| Verkkojohdot | ±2 kV |
| Tulo- ja menojohdot | ±1 kV |
| DIN EN 61000-4-5 VDE 0847-4-5 / 03.2015 | |
| Syöksyjännite | - |
| Verkkojohdot | ±0.5/1 kV L - N ±0.5/1/2 kV L - PE ±0.5/1/2 kV N - PE |
| DIN EN 61000-4-6 VDE 0847-4-6 / 08.2014 | |
| Johtuneet transientit, korkeataajuisten kenttien indusoimat | - |
| Verkkojohdot | 3 V 6 V in ISM bands 6 V in amateur radio bands |
| Tulo- ja menojohdot | 3 V 6 V in ISM bands |

| Pyyntö | Luokka/testitaso |
|---|--|
| | 6 V in amateur radio bands |
| DIN EN 61000-4-8 VDE 0847-4-8 / 11.2010 | |
| Magneettikentät energiateknisillä taajuuksilla | 30 A/m |
| DIN EN 61000-4-11 VDE 0847-4-11 / 02.2005 | |
| Jännitekuopat, lyhytaikaiset keskeytykset ja jännitteen vaihtelut | - |
| Verkkojohdot | 0 % / 0.5 per. at 45° steps from 0°- 315° 0 %/ 1 per. 70 %/ 25 per 0 %/250 per. |



1.014.8670 · FK · 20230119 · 03 · fi